



## PLANTAS E ANEXOS



ESTADO DO MARANHÃO

PREFEITURA MUNICIPAL DE LIMA CAMPOS

**CURVA DE CUSTOS DE SERVIÇOS - CURVA ABC (SEM BDI)**

OBRA: CONJUNTO SANITÁRIO CONSTITUÍDO DE: ABRIGO COM VASO SANITÁRIO, LAVATÓRIO, CHUVEIRO, CALÇADA, RESERVATÓRIO ELEVADO DE 310 LITROS; CAIXA DE INSPEÇÃO; TANQUE SÉPTICO; SUMIDOURO; FILTRO DOMÉSTICO; PIA DE COZINHA; CAIXA DE GORGURA E TANQUE DE LAVAR ROUPA.

LOCALIDADES: POVOADOS AROEIRA, LAGO SALVADOR, CABO VERDE, QUIETO E BAIXÃO.

Sequencia	ITEM	DESCRIÇÃO	CUSTO (R\$)		% DO CUSTO	SOMATÓRIA DA %	CLASSE
			1 MSD	45 MSD			
1	1.3.1	Alvenaria em tijolo cerâmico furado 9x19x19cm, (espessura 9cm), assentado em argamassa traço 1:4 (cimento e areia média não peneirada), preparo manual e junta 1cm	1.629,74	73.338,30	15,92%	15,92%	A
	1.15.3						
	2.3						
	5.1						
	6.2						
2	1.6.3	Reboco/Massa Única, para recebimento de pintura, em argamassa traço 1:3, preparo manual, aplicada manualmente, espessura de 20mm, com execução de taliscas	1.109,08	49.908,60	10,84%	26,76%	
	1.15.5						
	2.5						
	5.4						
	6.5						
3	1.2.1	Alicerce em Concreto Ciclopico FCK=10MPa, 30% PEDRA DE MÃO, seção de (30x30) cm, inclusive lançamento	727,86	32.753,70	7,11%	33,87%	
	1.2.2	Baldrame em Concreto Ciclopico FCK=10MPa, 30% PEDRA DE MÃO, inclusive lançamento					
	1.7.2	Alicerce/Baldrame em Concreto Ciclopico FCK=10MPa, 30% PEDRA DE MÃO, inclusive lançamento					
4	1.6.2	Emboço, para recebimento de cerâmica, em argamassa traço 1:3, preparo manual, aplicado manualmente em faces internas de paredes, espessura de 20mm, com execução de taliscas	678,30	30.523,50	6,63%	40,50%	
	5.3						
	6.4						
5	1.6.4	Revestimento cerâmico para paredes internas com placas tipo grês ou semi-grês de dimensões 25x35cm, aplicada em ambientes de área menor que 5m². Altura de 1,60m	529,21	23.814,45	5,17%	45,67%	
	5.14						
	6.15						
6	1.8.1	Porta de madeira completa (0,60x2,10)m, incluindo caixa, alizar, dobradiças e fechadura	401,61	18.072,45	3,92%	49,60%	
7	1.5.1	Estrutura/Trama de madeira composta por Ripas, Caibros e Terças para Telhas Cerâmicas CAPA-CANAL, incluso transporte vestical	380,18	17.108,10	3,71%	53,31%	
8	1.1.2	Escavação manual de vala em solo, profundidade até 1,50m	346,62	15.597,90	3,387%	56,70%	
	1.7.1						
	1.15.2						
	2.2						
	3.2						
9	1.12.1	Vaso sanitário sifonado com Caixa acoplada, em louça branca, com conjunto para fixação, engate flexível e parafusos, arruelas e buchas - fornecimento e instalação	346,48	15.591,60	3,386%	60,09%	
10	3.3	Alvenaria de vedação de Blocos Cerâmicos furados na horizontal de 14x9x19cm (espessura 14cm, bloco deitado) e argamassa de assentamento com preparo manual	336,97	15.163,65	3,29%	63,38%	
11	1.16.1	Aquisição e Instalação de Reservatório de polietileno ou fibra, com cap. de 310 litros, incluindo instalações com tubos e conexões de PVC rígido soldável de 1/2" para alimentação, distribuição, descarga e extravasor, com torneira de boia e 2 registros de gaveta	280,62	12.627,90	2,74%	66,12%	
12	1.15.6	Laje de concreto armado 1:3:4 (cimento, areia e brita) com ferros CA 60 de 5.0 mm	254,93	11.471,85	2,49%	68,61%	
	2.6	Laje de concreto armado 1:3:4 (cimento, areia e brita) com ferros CA 60 de 5.0 mm, em 4 placas conforme Plancha 07/07.					
	3.4	Laje de concreto armado 1:3:4 (cimento, areia e brita) com ferros CA 60 de 5.0 mm					
13	2.9	Tubos e conexões para esgoto em PVC 100mm	236,16	10.627,20	2,31%	70,92%	
	3.5						
14	1.9.1	LAJE PRE-MOLDADA para Forro, sobrecarga 100km/m2, vãos até 3,50m, E=8cm, com lajotas e capa de concreto FCK=20MPa, e=3cm, inter-eixo 38cm, com escoramento (reaprov. 3X) e ferragem negativa	234,83	10.567,35	2,29%	73,21%	
15	1.14.1	Aplicação manual de pintura com Tinta Látex PVA em paredes, duas demãos	216,42	9.738,90	2,11%	75,33%	
	6.6						



ESTADO DO MARANHÃO

PREFEITURA MUNICIPAL DE LIMA CAMPOS

**CURVA DE CUSTOS DE SERVIÇOS - CURVA ABC (SEM BDI)**

OBRA: CONJUNTO SANITÁRIO CONSTITUÍDO DE: ABRIGO COM VASO SANITÁRIO, LAVATÓRIO, CHUVEIRO, CALÇADA, RESERVATÓRIO ELEVADO DE 310 LITROS; CAIXA DE INSPEÇÃO; TANQUE SÉPTICO; SUMIDOURO; FILTRO DOMÉSTICO; PIA DE COZINHA; CAIXA DE GORGURA E TANQUE DE LAVAR ROUPA.

LOCALIDADES: POVOADOS AROEIRA, LAGO SALVADOR, CABO VERDE, QUIETO E BAIXÃO.

Sequencia	ITEM	DESCRIÇÃO	CUSTO (R\$)		% DO CUSTO	SOMATÓRIA DA %	CLASSE	
			1 MSD	45 MSD				
16	1.4.1	Contrapiso em argamassa, traço 1:4 (cimento e areia), preparo manual e e=5cm	175,36	7.891,20	1,71%	77,04%	B	
	1.7.4							
	1.15.7							
	2.7							
17	1.6.1	Chapisco rústico traço 1:3 (cimento e areia grossa), preparo manual	158,26	7.121,70	1,55%	78,59%		
	1.15.4							
	2.4							
	5.2							
	6.3							
18	1.5.2	Telhamento com telha cerâmica tipo Capa-Canal, COLONIAL, incluso transporte vestical	156,16	7.027,20	1,53%	80,11%		
19	1.13.1	Ponto de Luz	150,00	6.750,00	1,47%	81,58%		
20	1.7.5	Piso Cimentado, traço 1:3 (cimento e areia), acabamento liso, espessura 2cm, preparo manual da argamassa	147,93	6.656,85	1,45%	83,02%		
	1.15.8							
	2.8							
21	6.1	Tanque monobloco de granitina ou marmorite. modelo popular com 1 esfregador	146,67	6.600,15	1,43%	84,46%		
22	1.11.2	Ponto de esgoto embutido para vaso sanitário, em tubos e conexões de PVC rígido soldável, diâmetro 100 mm, inclusive, coluna de ventilação, ligação para o tanque séptico e deste para o sumidouro e conexões	142,99	6.434,55	1,40%	85,86%		
23	5.5	Pia de Inox 1,30x0,60m com uma cuba.	139,50	6.277,50	1,36%	87,22%		
24	4.1	Distribuição de Filtro comum de barro assado, acompanhado de três velas e torneira própria para filtro	136,24	6.130,80	1,33%	88,55%		
25	1.4.2	Revestimento cerâmico para piso com placas tipo grês de dimensões 35x35cm aplicada em ambientes de área menor que 5m².	120,11	5.404,95	1,17%	89,72%		
26	7.1	Caixa de gordura simples em concreto pré-moldado DN 40mm, com tampa - fornecimento e instalação	112,29	5.053,05	1,10%	90,82%		C
27	1.11.4	Caixa de Inspeção em alvenaria de tijolo, 60x60x60cm, revestida internamente com barra lisa, traço 1:4 (cimento e areia) e=2cm, com Tampa pré-moldada de concreto e fundo de concreto 15Mpa, incluso escavação e confecção	107,40	4.833,00	1,05%	91,87%		
28	5.10	Tubo PVC PL série R p/ esg. Ou aguas pluviais prediais DN 40mm	105,48	4.746,60	1,03%	92,90%		
	6.11							
29	1.12.2	Lavatório louça branco suspenso, 29,5x39cm ou equivalente, padrão popular - fornecimento e instalação	99,30	4.468,50	0,97%	93,87%		
30	1.10.5	Ponto de água fria embutido, em tubos e conexões de PVC rígido soldável, para chuveiro, incluindo registro de pressão	94,78	4.265,10	0,93%	94,80%		
31	1.11.1	Ponto de esgoto embutido para lavatório, em tubos e conexões de PVC rígido soldável, diâmetro 40 mm, inclusive, interligação à caixa sifonada	67,99	3.059,55	0,66%	95,46%		
32	1.10.2	Ponto de água fria embutido, em tubos e conexões de PVC rígido soldável, para caixa de descarga aclopada	51,34	2.310,30	0,50%	95,96%		
33	1.1.1	Locação convencional de obra, através de gabarito de tábuas corridas pontaleadas, com reaproveitamento de 3x	42,53	1.913,85	0,42%	96,38%		
	1.15.1							
	2.1							
	3.1							
34	1.14.2	Pintura a Óleo, duas demãos	40,92	1.841,40	0,40%	96,78%		
35	1.10.1	Ponto de água fria embutido, em tubos e conexões de PVC rígido soldável, para lavatório	34,14	1.536,30	0,334%	97,11%		
36	1.3.2	Cobogó de concreto (elemento vazado), 7x50x50cm assentado com argamassa traço 1:4 (cimento e areia)	33,89	1.525,05	0,331%	97,44%		
37	-	PLACA DE OBRA (3,00x2,00)m = 6,00m2	1.447,20	1.447,20	0,31%	97,76%		
38	1.13.3	Luminária tipo PLAFON com Lâmpada de LED 9W	30,73	1.382,85	0,30%	98,06%		



ESTADO DO MARANHÃO

PREFEITURA MUNICIPAL DE LIMA CAMPOS

## CURVA DE CUSTOS DE SERVIÇOS - CURVA ABC (SEM BDI)

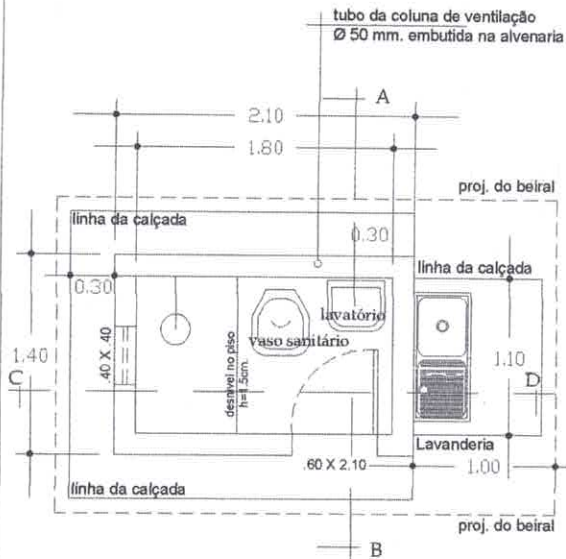
OBRA: CONJUNTO SANITÁRIO CONSTITUÍDO DE: ABRIGO COM VASO SANITÁRIO, LAVATÓRIO, CHUVEIRO, CALÇADA, RESERVATÓRIO ELEVADO DE 310 LITROS; CAIXA DE INSPEÇÃO; TANQUE SÉPTICO; SUMIDOURO; FILTRO DOMÉSTICO; PIA DE COZINHA; CAIXA DE GORGURA E TANQUE DE LAVAR ROUPA.

LOCALIDADES: POVOADOS AROEIRA, LAGO SALVADOR, CABO VERDE, QUIETO E BAIXÃO.

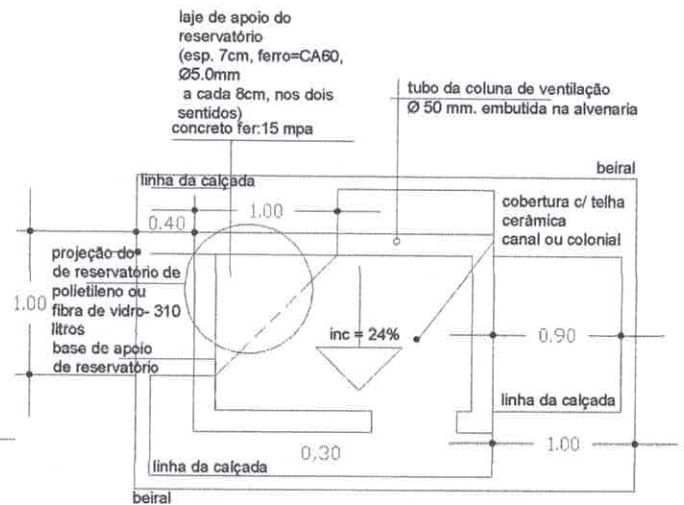
Seque- cia	ITEM	DESCRIÇÃO	CUSTO (R\$)		% DO CUSTO	SOMATÓ- RIA DA %	CLASSE
			1 MSD	45 MSD			
39	3.7	Leito filtrante - fornecimento e enchimento com brita nº4	28,83	1.297,35	0,282%	98,34%	C
40	5.11	Tubo de PVC soldavel, DN = 20mm (NBR-5648)	28,44	1.279,80	0,278%	98,62%	
	6.12						
41	1.13.2	Interruptor simples (1 MÓDULO) com 1 Tomada de embutir 2P+T 10 A, incluindo suporte e placa	26,95	1.212,75	0,26%	98,88%	
42	1.7.3	Reaterro com compactado manualmente	23,22	1.044,90	0,23%	99,11%	
	1.15.9						
	2.10						
	3.6						
43	5.6	Torneira Plástica 1/2" p/ pia	18,66	839,70	0,182%	99,29%	
	6.7						
44	1.11.3	Caixa sifonada PVC com grelha, medindo (100x100) mm, inclusive, interligação à caixa de inspeção	18,17	817,65	0,178%	99,47%	
45	1.10.4	Chuveiro com registro de pressão em pvc	14,37	646,65	0,14%	99,61%	
46	5.8	Sifão flexível p/ pia e lavatório 3/4 x 1/2"	12,62	567,90	0,123%	99,73%	
	6.9						
47	5.9	Joelho PVC 90° esgoto 40mm - fornecimento e instalação	12,28	552,60	0,120%	99,85%	
	6.10						
48	1.10.3	Torneira para lavatório em pvc	7,02	315,90	0,07%	99,92%	
49	5.13	Valvula em plastico branco 1.1/4" x 1.1/2" c/saida lisa 40mm p/ tanque	4,86	218,70	0,05%	99,97%	
	6.14						
50	5.12	Luva PVC soldavel/rosca p/ agua fria predial 20mm x 1/2"	1,80	81,00	0,018%	99,98%	
	6.13						
51	5.7	Joelho PVC soldável 90° água fria 20mm - fornecimento e instalação	1,56	70,20	0,015%	100,00%	
	6.8						
TOTAL SEM BDI (R\$)				460.528,20	100,00%	100,00%	

Lima Campos - MA, 05 de junho de 2017.

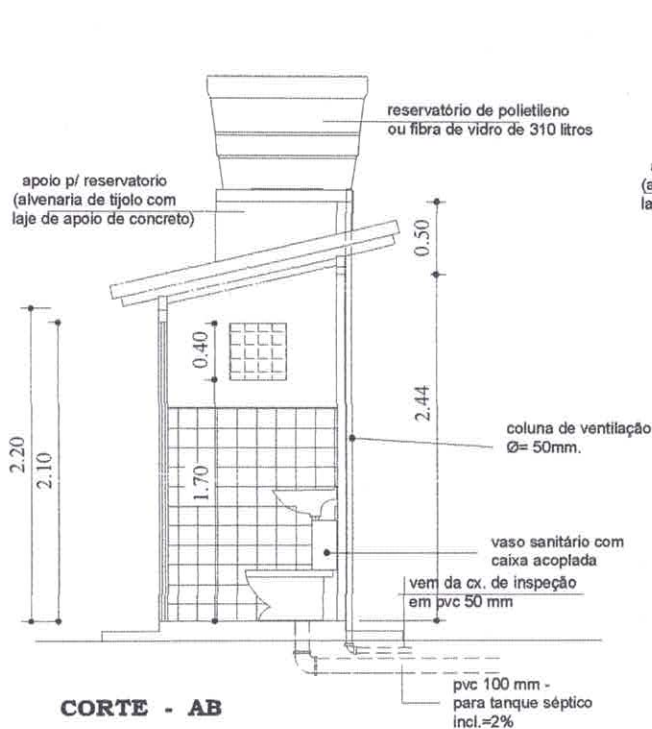
  
Emílio Emerson Xavier Guimarães  
Engenheiro Civil  
CONFEA/CREA nº 110359071-5



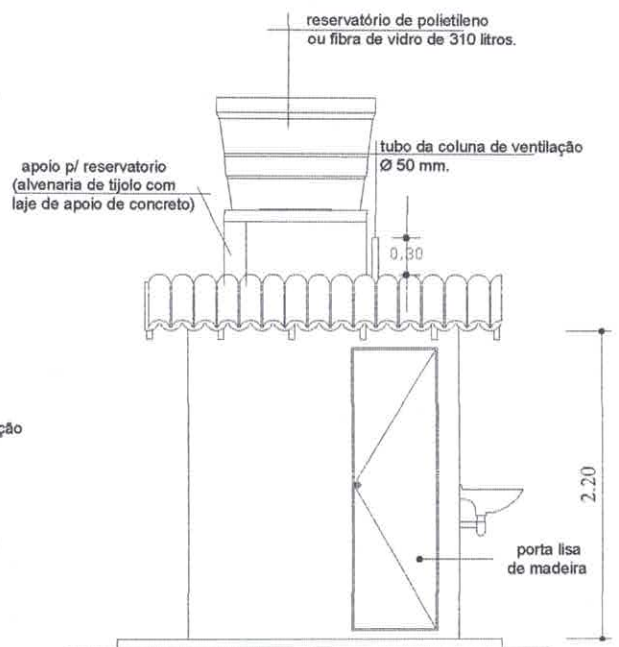
**PLANTA BAIXA**



**COBERTURA**



**CORTE - AB**



**FACHADA**

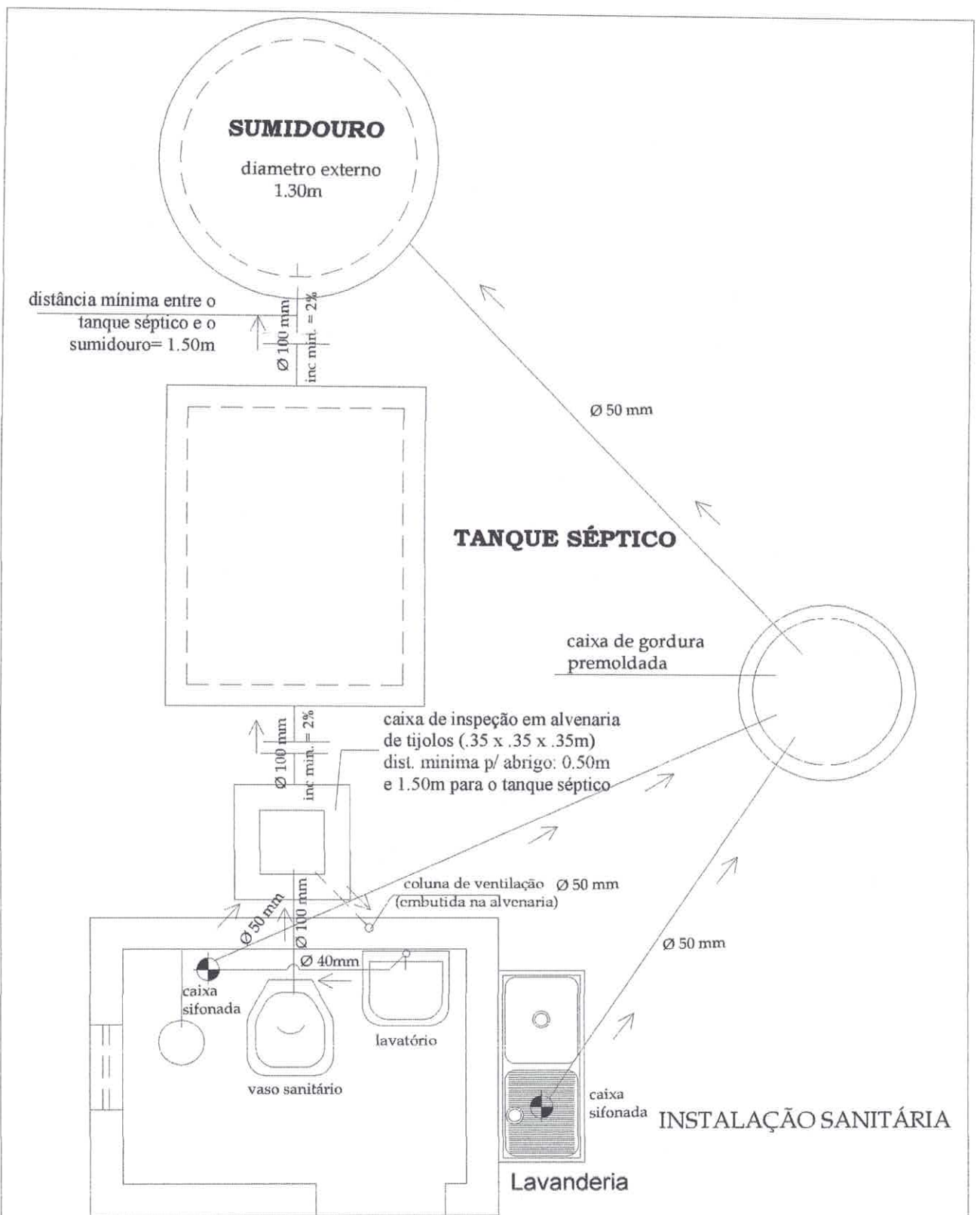
*Emílio Emerson Xavier Guimarães*

Emílio Emerson Xavier Guimarães  
Engenheiro  
CONFEA/CREA nº 110359071-5

**PREFEITURA MUN. DE LIMA CAMPOS (MA)**

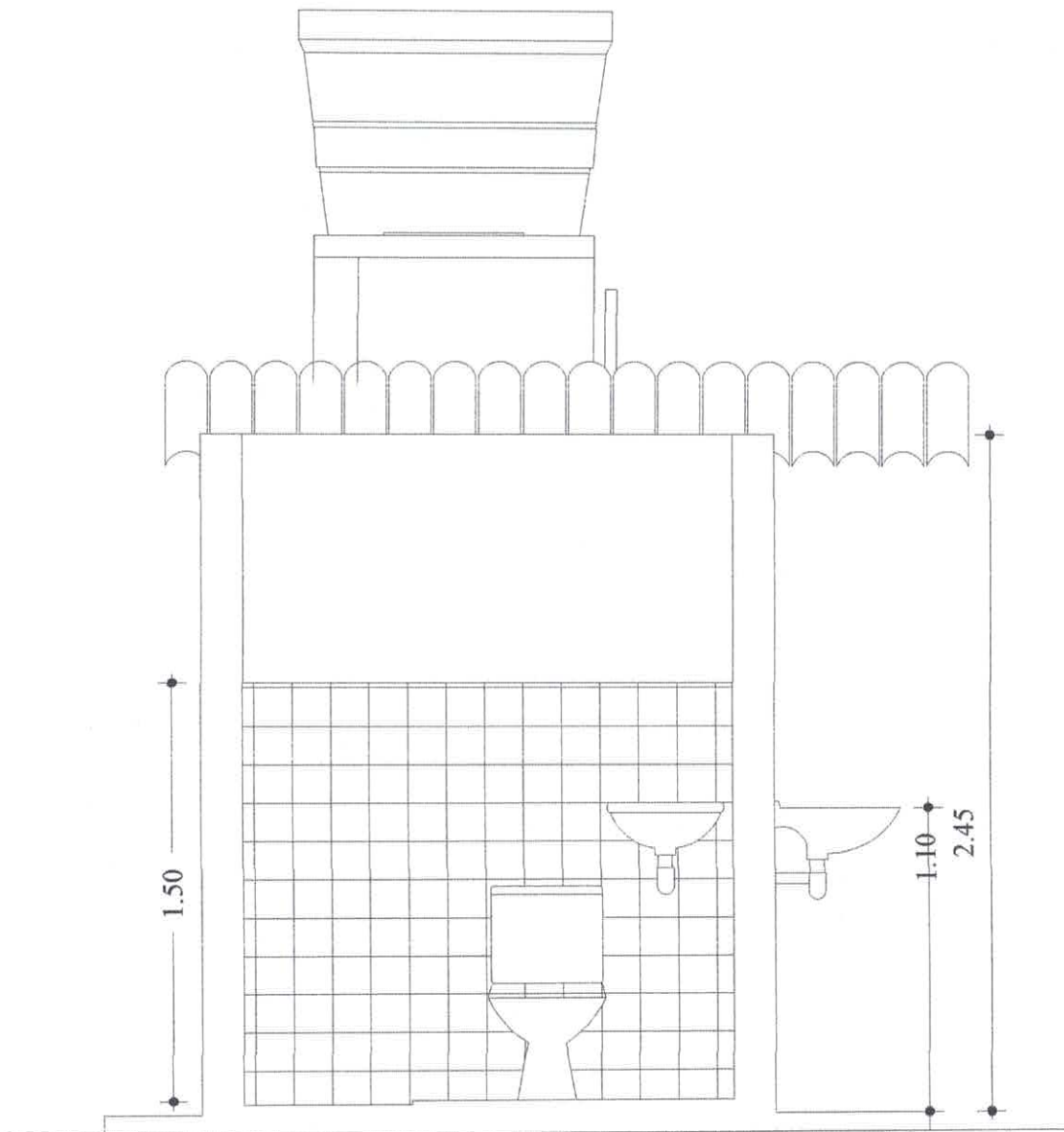
Título	<b>MELHORIA SANITÁRIA DOMICILIAR - MSD</b> (abrigo com vaso sanitário, lavatório, chuveiro, calçada, reservatório elevado; caixa de inspeção; tanque cético; sumidouro; filtro doméstico; pia de cozinha; caixa de gordura; e tanque de lavar roupa.)		
Projeto	<b>PROJETO ARQUITETÔNICO</b> PLANTA BAIXA, CORTE, FACHADA E COBERTURA		Prancha <b>01/07</b>
Município Localidade	<b>LIMA CAMPOS (MA)</b>		Data JUNHO/2017
Resp. Técnico	<b>EMÍLIO ÉMERSON XAVIER GUIMARÃES</b>	Desenho:	Escala 1:50





## PREFEITURA MUN. DE LIMA CAMPOS (MA)

Título	<b>MELHORIA SANITÁRIA DOMICILIAR - MSD</b> (abrigo com vaso sanitário, lavatório, chuveiro, calçada, reservatório elevado; caixa de inspeção; tanque séptico; sumidouro; filtro doméstico; pia de cozinha; caixa de gordura; e tanque de lavar roupa.)		
Projeto	<b>INSTALAÇÃO SANITÁRIA</b>	<i>Emílio Emerson Xavier Guimarães</i>	Prancha <b>03/07</b>
Município / Localidade	<b>LIMA CAMPOS (MA)</b>	<b>Emílio Emerson Xavier Guimarães</b> Engenheiro Civil CONFEA/CREA nº 110359071-5	Data JUNHO/2017
Resp. Técnico	<b>EMÍLIO ÉMERSON XAVIER GUIMARÃES</b>	Desenho:	Escala 1:25



## CORTE - CD

*Emílio Emerson Xavier Guimarães*

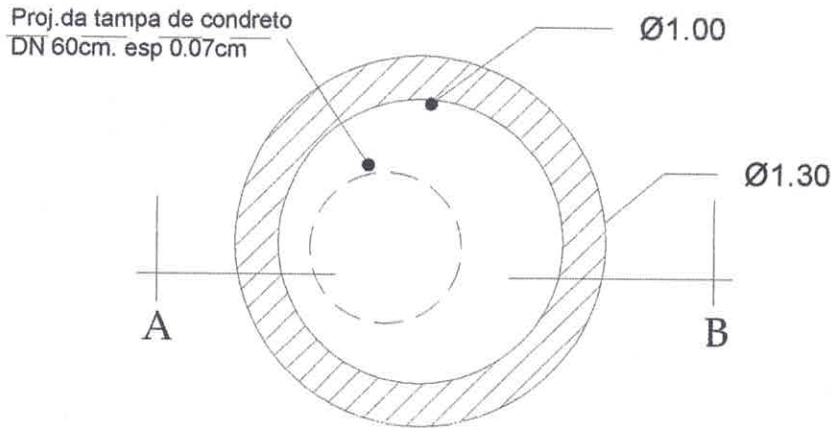
Emílio Emerson Xavier Guimarães  
Engenheiro Civil

CONFEA/CREA nº 110359071-5

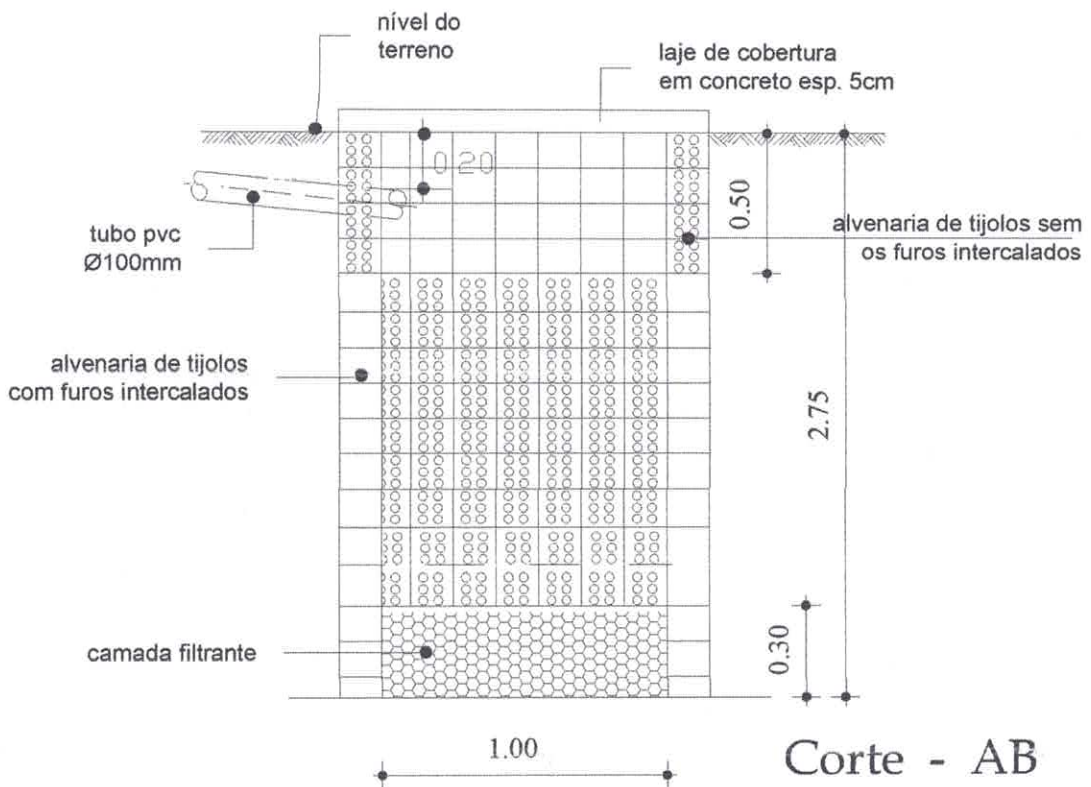
### PREFEITURA MUN. DE LIMA CAMPOS (MA)

Titulo	<b>MELHORIA SANITÁRIA DOMICILIAR - MSD</b> (abrigo com vaso sanitário, lavatório, chuveiro, calçada, reservatório elevado; caixa de inspeção; tanque cético; sumidouro; filtro doméstico; pia de cozinha; caixa de gordura; e tanque de lavar roupa.)	
Projeto	<b>PROJETO ARQUITETONICO - CORTE</b>	Prancha <b>04/07</b>
Município / Localidade	<b>LIMA CAMPOS (MA)</b>	Data JUNHO/2017
Resp. Técnico	<b>EMÍLIO ÉMERSON XAVIER GUIMARÃES</b>	Desenho: Escala 1:25



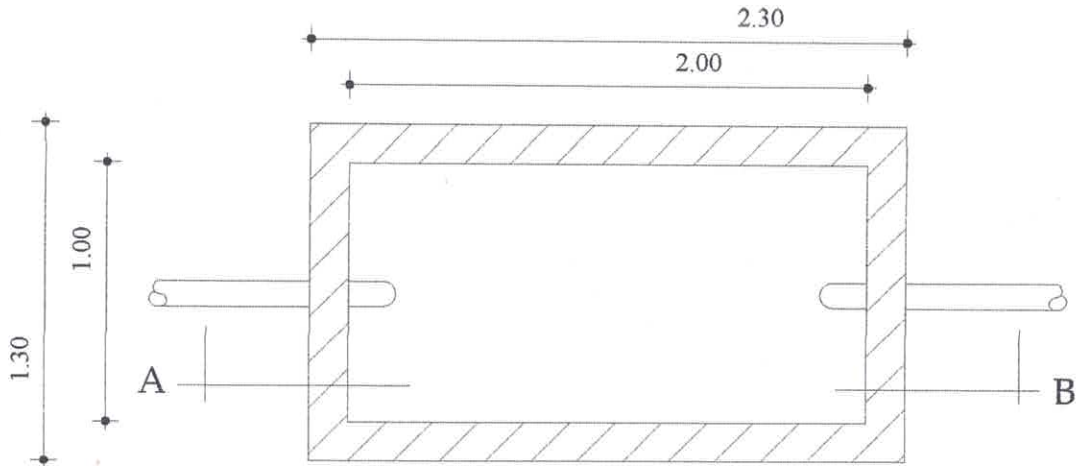


Planta Baixa

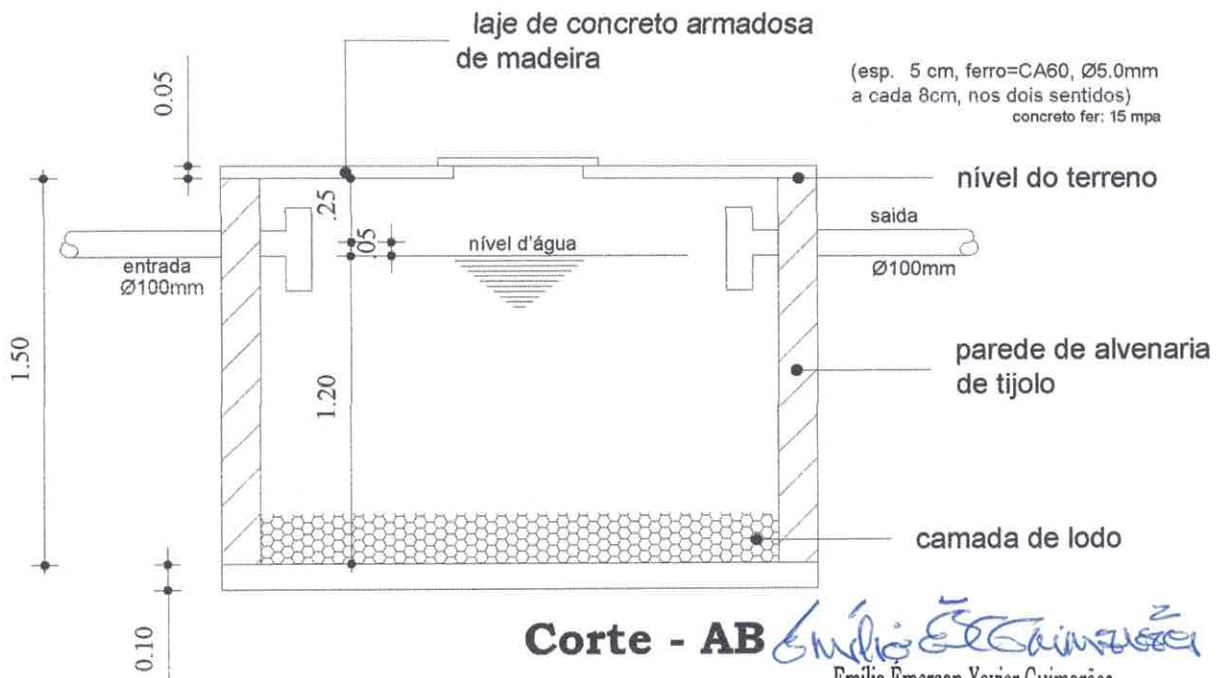


**PREFEITURA MUN. DE LIMA CAMPOS (MA)**

Título	<b>MELHORIA SANITÁRIA DOMICILIAR - MSD</b> (abrigo com vaso sanitário, lavatório, chuveiro, calçada, reservatório elevado; caixa de inspeção; tanque céptico; sumidouro; filtro doméstico; pia de cozinha; caixa de gordura; e tanque de lavar roupa.)	
Projeto	<b>SUMIDOURO DE ALVENARIA - Planta Baixa e Corte</b>	Prancha <b>05/07</b>
Município / Localidade	<b>LIMA CAMPOS (MA)</b> <i>Emílio Emerson Xavier Guimarães</i>	Data JUNHO/2017
Resp. Técnico	<b>EMÍLIO ÉMERSON XAVIER GUIMARÃES</b> Desenho Engenheiro Civil CONFEA/CREA nº 110359071,5	Escala 1:25



**Planta Baixa**



**Corte - AB**

*Emílio Emerson Xavier Guimarães*

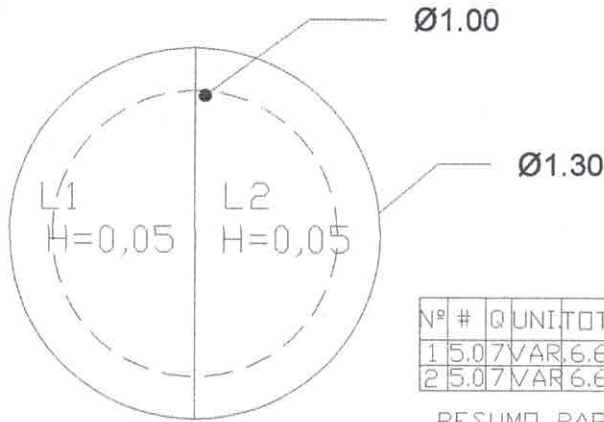
Emílio Emerson Xavier Guimarães  
Engenheiro Civil

CONFEA/CREA n° 110359071-5

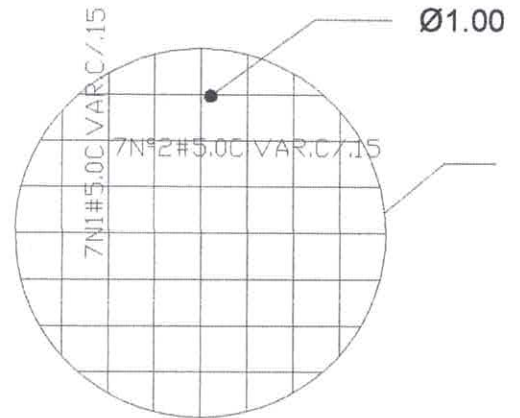
**PREFEITURA MUN. DE LIMA CAMPOS (MA)**

Título	<b>MELHORIA SANITÁRIA DOMICILIAR - MSD</b> (abrigo com vaso sanitário, lavatório, chuveiro, calçada, reservatório elevado; caixa de inspeção; tanque cético; sumidouro; filtro doméstico; pia de cozinha; caixa de gordura; e tanque de lavar roupas.)		
Projeto	<b>TANQUE SEPTICO - Planta Baixa e Corte</b>	Prancha	<b>06/07</b>
Município / Localidade	<b>LIMA CAMPOS (MA)</b>	Data	JUNHO/2017
Resp. Técnico	<b>EMÍLIO ÉMERSON XAVIER GUIMARÃES</b>	Desenho:	Escala 1:25

# SUMIDOURO: DETALHE DA FERRAGEM



FORMA DA TAMPA



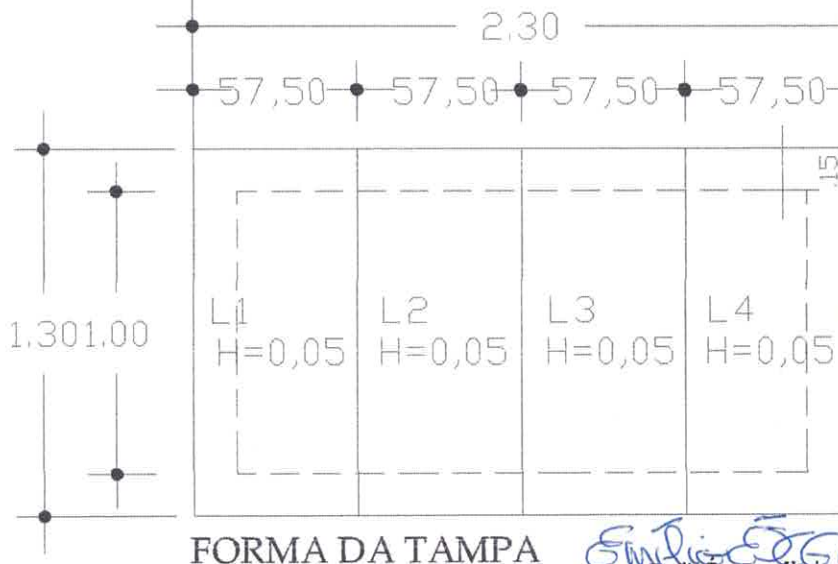
ARMAÇÃO DA TAMPA

Nº	#	Q	UNIT	TOTAL
1	5.07	VAR.	6.65	
2	5.07	VAR.	6.65	

RESUMO PARA  
 UMA PLACA  
 AÇO 60B  
 # 5.0  
 TOTAL 13.30  
 PESO 2



# TANQUE SÉPTICO: DETALHE DA FERRAGEM



FORMA DA TAMPA

Nº	#	Q	UNIT	TOTAL
1	5.06	1.55	3.30	
2	5.05	1.26	6.30	

6N1#5.0C	55C/25
5N2#5.0C	1.26C/15

RESUMO PARA  
 UMA PLACA  
 AÇO 60B  
 # 5.0  
 TOTAL 9.60  
 PESO 2

RESUMO PARA  
 DITO PLACAS  
 AÇO 60B  
 # 5.0  
 TOTAL 76.80  
 PESO 16

*Emílio Emerson Xavier Guimarães*  
 Engenheiro Civil

CONFEA/CREA nº 110359071-5

## PREFEITURA MUN. DE LIMA CAMPOS (MA)

Título	<b>MELHORIA SANITÁRIA DOMICILIAR - MSD</b> (vaso sanit., lavatório, chuveiro, tanque séptico, sumidouro e reserv. elevado)		
Projeto	<b>FERRAGEM DO TANQUE SÉPTICO E DO SUMIDOURO</b>	Prancha	<b>07/07</b>
Município / Localidade	<b>LIMA CAMPOS (MA)</b>	Data	JUNHO /2017
Resp. Técnico	<b>EMÍLIO ÉMERSON XAVIER GUIMARÃES</b>	Escala	1:25

ASA DE AZEITE

QUADRA AREA  
⇒ IGREJA EVANGÉLICA  
ASSEMBLÉIA DE DEUS

⇒ DEPÓSITO  
⇒ SALÃO  
⇒ BAR

*Emílio Emerson Xavier Guimarães*

Emílio Emerson Xavier Guimarães  
Engenheiro Civil  
CONFEA/CREA nº 110359071-5

**AMPLA**  
ENGENHARIA E PROJETOS

Responsável técnico:

Emílio Emerson Xavier Guimarães CREA-110359071-5

Projeto:

MELHORIAS SANITÁRIAS DOMICILIARES

Proprietário:

MUNICIPIO DE LIMA CAMPOS

Endereço:

POVOADO AROEIRA

Título:

PLANTA DA LOCALIDADE

Área da seção:

Perímetro:

Área construída:

Desenho:

Alysson Silva

Escala:

S/E

Data:

JUNHO/2017

Emílio Emerson Xavier Guimarães

Emílio Emerson Xavier Guimarães  
Engenheiro Civil  
CONFEA/CREA n° 110359071-5



Responsável técnico:

Emílio Emerson Xavier Guimarães CREA-110359071-5

Projeto:

MELHORIAS SANITÁRIAS DOMICILIARES

Proprietário:

MUNICIPIO DE LIMA CAMPOS

Endereço:

POVOADO LAGO SALVADOR

Título:

PLANTA DA LOCALIDADE

Área da seção:

Perímetro:

Área construída:

Desenhista:

Alysson Silva

Escala:

S/E

Data:

JUNHO/2017

*Emílio Emerson Xavier Guimarães*

Emílio Emerson Xavier Guimarães  
Engenheiro Civil  
CONFEA/CREA nº 110359071-5

**AMPLA**  
ENGENHARIA E PROJETOS

Responsável técnico:

Emílio Emerson Xavier Guimarães CREA-110359071-5

Projeto:

MELHORIAS SANITÁRIAS DOMICILIARES

Proprietário:

MUNICIPIO DE LIMA CAMPOS

Endereço:

POVOADO CABO VERDE

Título:

PLANTA DA LOCALIDADE

Área da seção:

Perímetro:

Área construída:

Desen:

Alysson Silva

Escala:

S/E

Data:

JUNHO/2017

*Emílio Emerson Xavier Guimarães*

Emílio Emerson Xavier Guimarães  
Engenheiro Civil  
CONFEA/CREA n° 110359071-5



Responsável técnico:

Emílio Emerson Xavier Guimarães CREA-110359071-5

Projeto:

MELHORIAS SANITÁRIAS DOMICILIARES

Proprietário:  
MUNICIPIO DE LIMA CAMPOS

Endereço:  
POVOADO QUETO

Título:  
PLANTA DA LOCALIDADE

Área da seção:

Perímetro:

Área construída:

Desen:  
Alysson Silva

Escala:  
S/E

Data:  
JUNHO/2017

V

*Emílio Emerson Xavier Guimarães*

Emílio Emerson Xavier Guimarães  
Engenheiro Civil  
CONFEA/CREA n° 110359071-5

<b>AMPLA</b> ENGENHARIA E PROJETOS	Responsável técnico:	Emílio Emerson Xavier Guimarães CREA-110359071-5	
	Projeto:	MELHORIAS SANITÁRIAS DOMICILIARES	
Proprietário:	MUNICÍPIO DE LIMA CAMPOS	Endereço:	POVOADO BAIXÃO
Título:	PLANTA DA LOCALIDADE		
Área da seção:	Perímetro:	Área construída:	
Desenhista:	Alysson Silva	Escala:	S/E
		Data:	JUNHO/2017





**ESTADO DO MARANHÃO  
PREFEITURA MUNICIPAL DE LIMA CAMPOS  
GABINETE DO PREFEITO**

**LEI Nº 707, DE 20 DE DEZEMBRO DE 2016.**

***ESTIMA A RECEITA E FIXA A DESPESA DO  
MUNICÍPIO DE LIMA CAMPOS PARA O  
EXERCÍCIO FINANCEIRO DE 2017.***

JAILSON FAUSTO ALVES, Prefeito Municipal de Lima Campos, Estado do Maranhão, no uso de suas atribuições legais, FAÇO saber a todos os seus habitantes que a Câmara Municipal aprovou e eu sanciono a seguinte Lei:

**CAPÍTULO I  
DAS DISPOSIÇÕES COMUNS**

**Art. 1º** Estima a Receita e fixa a Despesa do Município de Lima Campos para o exercício financeiro de 2017, compreendendo:

**I** - O Orçamento Fiscal referente aos poderes do Município, Órgãos, Fundos e Entidades instituídas e mantidas pelo Poder Público Municipal;

**II** - O Orçamento da Seguridade Social, abrangendo todos os Órgãos a ele vinculados, Fundos e Entidades instituídas e mantidas pelo Poder Público Municipal.

**§ 1º** O Orçamento do Município de Lima Campos constitui-se em uma peça orçamentária única, abrangendo todas as receitas e despesas para o exercício financeiro de 2017, sendo as receitas e despesas dos órgãos da administração indireta apresentadas de forma individualizada.

**§ 2º** Constituem anexos e fazem parte desta lei:

- I - Desdobramento da receita por fonte;
- II - Desdobramento da despesa por órgão;
- III - Tabela de Fontes de Recursos;
- IV - Demonstrativo das receitas por fontes e despesas por função;
- V - Demonstrativo das receitas por fontes e despesas por usos;
- VI - Demonstrativo da receita e despesa segundo a categoria econômica;
- VII - Receita segundo as categorias econômicas;
- VIII - Demonstrativo da legislação das receitas;
- IX - Programas de trabalho;
- X - Natureza da despesa segundo as categorias econômicas;
- XI - Funções, subfunções e programas por projetos e atividades;
- XII - Funções, subfunções e programas por vínculo de recurso;
- XIII - Demonstrativo da despesa por órgãos e funções
- XIV - Relação de projetos e atividades;



**ESTADO DO MARANHÃO  
PREFEITURA MUNICIPAL DE LIMA CAMPOS  
GABINETE DO PREFEITO**

**CAPÍTULO II  
DA ESTIMATIVA DA RECEITA**

**Art. 2º** O orçamento fiscal e da seguridade social do Município de Lima Campos, em obediência ao princípio do equilíbrio das contas públicas de que trata a Lei Complementar nº 101/2000, de 4 de maio de 2000, art. 1º, § 1º, fica estabelecido em igual valor entre a receita estimada e a soma das despesas autorizadas acrescida da reserva de contingência.

**Art. 3º** A Receita Orçamentária, que decorrerá da arrecadação de tributos próprios ou transferidos e demais receitas correntes e de capital conforme a legislação tributária vigente é estimada em **R\$: 37.123.390,00 (Trinta e sete milhões, cento e vinte e três mil, trezentos e noventa reais)**, discriminadas por categoria econômica conforme desdobramento constante do **anexo I**, parte integrante desta lei.

**CAPÍTULO III  
DA FIXAÇÃO DA DESPESA**

**Art. 4º** A Despesa Orçamentária, no mesmo valor da Receita total, fixada em **R\$: 37.123.390,00 (Trinta e sete milhões, cento e vinte e três mil, trezentos e noventa reais)**, é desdobrada nos seguintes conjuntos:

**I - Orçamento fiscal**, em R\$: 24.909.960,00 (Vinte e quatro milhões, novecentos e nove mil, novecentos e sessenta reais);

**II - Orçamento da Seguridade Social**, em R\$: 12.213.430,00 (Doze milhões, duzentos e treze mil, quatrocentos e trinta reais).

**CAPÍTULO IV  
DO DESDOBRAMENTO DA NATUREZA DA DESPESA E DISTRIBUIÇÃO POR ÓRGÃOS**

**Art. 5º** A discriminação da despesa constante dos anexos desta lei, quanto à sua natureza, far-se-á por categoria econômica até o grupo de natureza de despesa, de acordo com o art. 6º, da Portaria Interministerial nº 163, de 4 de maio de 2001.

**Art. 6º** A despesa total, fixada à conta dos recursos previstos, segundo a discriminação dos quadros programa de trabalho e natureza da despesa, apresenta por órgãos, o desdobramento constante do **Anexo II** que é parte integrante desta lei.

**CAPÍTULO V  
DA ALTERAÇÃO DO ORÇAMENTO**

**Art. 7º** Ficam o Poder Executivo e Legislativo autorizados a abrir créditos adicionais suplementares, até o limite de **80% (Oitenta por cento)** do total da receita prevista, mediante transposição, remanejamento ou transferência de recursos de uma categoria de



**ESTADO DO MARANHÃO  
PREFEITURA MUNICIPAL DE LIMA CAMPOS  
GABINETE DO PREFEITO**

programação para outra ou de um órgão para outro, com a finalidade de atender insuficiência nas dotações orçamentárias, nos termos previstos no inciso III do § 1.º do artigo 43 da Lei Federal n. 4.320, de 17 de março de 1964;

**Art. 8º** Fica ainda o Poder Executivo Municipal autorizado a:

I - remanejar as dotações de despesas com pessoal, grupo de despesa 1, previstas no caput do artigo 18 da Lei Complementar n. 101, de 04 de maio de 2000, no mesmo órgão ou de um para outro, nos termos previstos no inciso III do § 1.º do artigo 43 da Lei Federal n. 4.320, de 17 de março de 1964;

II - remanejar as dotações de despesas nas respectivas categorias econômicas, e nas mesmas fontes de recursos, quando envolver recursos do mesmo órgão, nos termos previstos no inciso III do § 1.º do artigo 43 da Lei Federal n. 4.320, de 17 de março de 1964;

III - suplementar as respectivas dotações, com recursos do excesso ou provável excesso de arrecadação verificado na receita, conforme os termos previstos no inciso II do § 1.º do artigo 43 da Lei Federal n. 4.320, de 17 de março de 1964, até o limite do respectivo excesso.

IV - suplementar as respectivas dotações, com recursos do excesso de arrecadação das Fontes de Recursos não previstas no Orçamento da Receita ou previstas a menor, conforme inciso II do § 1.º do artigo 43 da Lei Federal n.º. 4.320, de 17 de março de 1964, até o limite do respectivo excesso.

V - suplementar as respectivas dotações, com recursos do superávit financeiro, conforme os termos previstos no inciso I do § 1.º do artigo 43 da Lei Federal n. 4.320, de 17 de março de 1964, até o limite do respectivo superávit.

VI - utilizar a Reserva de Contingência também como recurso de abertura de créditos adicionais suplementares ou especiais; até o limite do valor previsto no orçamento para a Reserva de Contingência.

VII - criar, alterar ou extinguir os códigos da Destinação de Recursos, compostos de: Identificador de Uso IDUSO, Grupo de Fontes de Recursos GRUPO e Especificação das Fontes, respeitando a padronização das fontes definidas pela Secretaria do Tesouro Nacional - STN.

VIII - Suplementar dotação financiadas à conta de recursos provenientes de Operações de Crédito Internas e Externas, em conformidade com o previsto no inciso IV, do § 1º, art. 43, da Lei Nº 4.320, de 17 de março de 1964, até o limite dos respectivos contratos;

**Parágrafo único.** Os remanejamentos e suplementações de que tratam os incisos I, II, III, IV, V, VI, VII e VIII não serão computados para efeito do limite fixado no artigo 7.º desta Lei.



**ESTADO DO MARANHÃO  
PREFEITURA MUNICIPAL DE LIMA CAMPOS  
GABINETE DO PREFEITO**

**CAPÍTULO VI  
DAS DISPOSIÇÕES FINAIS**

**Art. 9º** O chefe do Poder Executivo fixará, através de Decreto, o Quadro de Detalhamento da Despesa, por elemento de despesa das atividades, projetos e operações especiais, com a finalidade de identificar os objetos de gastos.


**Art. 10.** Durante a execução orçamentária, o Chefe do Poder Executivo Municipal poderá promover alteração no Quadro de Detalhamento da Despesa de que trata o artigo anterior, observada a programação de despesa fixada na Lei Orçamentária Anual ou através de créditos adicionais.

**Art. 11.** Até 30 dias após a publicação da Lei Orçamentária, o chefe do Executivo Municipal estabelecerá a programação financeira e o cronograma de execução mensal de desembolso das diversas unidades orçamentárias, conforme art. 8º da Lei Complementar Nº 101, de 4 de maio de 2000.

**Art. 12.** Esta Lei entrará em vigor a partir de 1º de janeiro de 2017, revogadas as disposições em contrário.

Mando, portanto, a todas as autoridades a quem o conhecimento e execução desta Lei pertencerem, que a cumpram e a façam cumprir tão fielmente como nela se contém.

GABINETE DO PREFEITO MUNICIPAL DE LIMA CAMPOS, ESTADO DO MARANHÃO, EM 20 DE DEZEMBRO DE 2016.

  
**Jailson Fausto Alves**  
Prefeito Municipal



**ESTADO DO MARANHÃO  
PREFEITURA MUNICIPAL DE LIMA CAMPOS  
GABINETE DO PREFEITO**

**ANEXO III  
TABELA DE FONTES DE RECURSOS**

<b>CÓDIGO</b>	<b>DESCRIÇÃO DA FONTE DE RECURSO</b>	<b>DESTINAÇÃO</b>
01.00.00	Recursos livres	Ordinário
01.10.00	Recursos da Assistência Social	Ordinário
01.15.00	Recursos da Saúde	Ordinário
01.25.00	Recursos da Educação	Ordinário
01.55.00	Recursos de Convênio	Vinculado
01.85.00	Operações de Crédito	Vinculado
01.87.00	Alienação de Bens	Vinculado



Anotação de Responsabilidade Técnica - ART  
Lei nº 6.496, de 7 de dezembro de 1977

CREA-MA

ART OBRA / SERVIÇO  
Nº MA20170109307

Conselho Regional de Engenharia e Agronomia do Maranhão

INICIAL  
INDIVIDUAL

1. Responsável Técnico

EMILIO EMERSON XAVIER GUIMARAES

Título profissional: ENGENHEIRO CIVIL

RNP: 110359071-5

2. Contratante

Contratante: PREFEITURA MUNICIPAL DE LIMA CAMPOS

CPF/CNPJ: 06.933.519/0001-09

PRAÇA DUQUE DE CAXIAS

Nº: SN

Complemento:

Bairro: CENTRO

Cidade: Lima Campos

UF: MA

CEP: 65728000

País: Brasil

Telefone: (99) 3646-1101

Email:

Contrato: Não especificado

Celebrado em:

Valor: R\$ 590.000,00

Tipo de contratante: PESSOA JURIDICA DE DIREITO PUBLICO

Ação Institucional: Moradia Popular

3. Dados da Obra/Serviço

Proprietário: PREFEITURA MUNICIPAL DE LIMA CAMPOS

CPF/CNPJ: 06.933.519/0001-09

POVOADO DIVERSOS

Nº: SN

Complemento:

Bairro: ZONA RURAL

Cidade: Lima Campos

UF: MA

CEP: 65728000

Telefone: (99) 3646-1101

Email:

Coordenadas Geográficas: Latitude: 0 Longitude: 0

Data de Início: 01/09/2017

Previsão de término: 31/08/2018

Finalidade: Saneamento básico

4. Atividade Técnica

	Quantidade	Unidade
1 - ATUACAO		
12 - PROJETO > ATIVIDADES DE A.R.T. -> #A0106 - EDIFICIOS DE ALVENARIA P/ FINS RESIDENCIAIS	45,00	un
59 - FISCALIZACAO > ATIVIDADES DE A.R.T. -> #A0106 - EDIFICIOS DE ALVENARIA P/ FINS RESIDENCIAIS	45,00	un

Após a conclusão das atividades técnicas o profissional deverá proceder a baixa desta ART

5. Observações

ELABORAÇÃO DE PROJETO E FISCALIZAÇÃO DE PARA CONSTRUÇÃO DE MELHORIAS SANITÁRIAS DOMICILIARES - MSD, CONSTITUÍDA DE: ABRIGO COM VASO SANITÁRIO, LAVATÓRIO, CHUVEIRO, CALÇADA, RESERVATÓRIO ELEVADO, CAIXA DE INSPEÇÃO; TANQUE SÉPTICO; SUMIDOURO; FILTRO DOMÉSTICO; PIA DE COZINHA; CAIXA DE GORDURA; E TANQUE DE LAVAR ROUPA.

6. Declarações

Declaro que estou cumprindo as regras de acessibilidade previstas nas normas técnicas da ABNT, na legislação específica e no decreto n. 5296/2004.

7. Entidade de Classe

UFMA - UNIVERSIDADE FEDERAL DO MARANHAO

8. Assinaturas

Declaro serem verdadeiras as informações acima

*Emilio Emerson Xavier Guimaraes*  
EMILIO EMERSON XAVIER GUIMARAES - CPF: 269.680.883-04

*Lima Campos, 15 de julho de 2017.*  
Local data

*[Assinatura]*  
PREFEITURA MUNICIPAL DE LIMA CAMPOS - CNPJ: 06.933.519/0001-09

9. Informações

\* A ART é válida somente quando quitada, mediante apresentação do comprovante do pagamento ou conferência no site do Crea.

10. Valor

Valor da ART: R\$ 214,82

Pago em: 13/07/2017

Nosso Número: 8300987008



# CREA-MA

Conselho Regional de Engenharia e Agronomia do Maranhão

CNPJ: 06.062.038/0001-75

Rua 28 de Julho, nº 214, Centro, São Luís/MA

CEP: 65010-680

Tel: + 55 (98) 2106-8300

## COBRANÇA DE A.R.T.

**Pagador**

PREFEITURA MUNICIPAL DE LIMA CAMPOS

**CPF/CNPJ**

06.933.519/0001-09

Registro CREA

**Endereço**

PRAÇA DUQUE DE CAXIAS, SN

CENTRO - Lima Campos - MA - 65728000

Representação numérica: 10490.52267 19000.200840 30098.700807 1 72290000021482

Agência / Código Beneficiário  
0027 / 052261-9

Número do Documento  
24000008300987008-0

Data Emissão  
13/07/2017

Data Vencimento  
23/07/2017

Parcela  
1/1

Valor do Documento  
R\$ 214,82

### Detalhes da Cobrança

ART - ANOTAÇÃO DE RESPONSABILIDADE TÉCNICA

MA20170109307

R\$ 214,82

RECIBO DO SACADO

Autenticação Mecânica

CAIXA ECONOMICA FEDERAL

QUINA: sorteios de segunda-feira a sábado. Ar

194-583390062-6

13/JUL/2017 HORA DE: 14:30:05

01.09.15485-1 TERM 023019

LOCALIDADE: SAO LUIS

AG. VINCULADA: 1739

COMPROVANTE PAGAMENTO DE BLOQUEIO CAIXA

CODIGO DO CEDENTE: 52261

NOSSO NUMERO: 0

DATA DE VENCIMENTO: 23.JUL.2017

VALOR DO PAGAMENTO: 214,82

1049052267 19000200840

30098700807 1 72290000021482

194-583390062-6

VIA DO CLIENTE



**SEMA SECRETARIA MUNICIPAL DE MEIO AMBIENTE.**

**CERTIDÃO / DISP N°: 007/2017**

## **CERTIDÃO DE DISPENSA DO MEIO AMBIENTE**

A Secretaria Municipal de Meio Ambiente, regulamentado pela lei Orgânica do Município e lei 556/2007 aprovada em 10 de Dezembro de 2007, lei 719/2017 de 14 de Junho de 2017, conforme Resolução CONAMA nº 237/97 Artigo 10 parágrafo 1º, amparado pela Constituição Federal, com sede na Praça Duque de Caxias, s/nº, Centro Administrativo de Lima Campos, Maranhão por seu representante legal abaixo assinado, vem declarar para todos os fins e efeitos de direito junto a Fundação Nacional de Saúde – FUNASA que, **CONCEDE A DISPENSA DE LICENCIAMENTO AMBIENTAL** referente ao **Projeto de Melhorias Sanitárias Domiciliares – MSD, na Zona Rural neste Município**, por se tratar de obra em empreendimento de baixo potencial poluidor e degradador, deste modo com baixo impacto ambiental passível de dispensa de licenciamento, **CONCEDE** a presente DLA, no âmbito Municipal, igualmente, visando dar prosseguimento a realização do pleito. Pede deferimento.

**Lima Campos, Maranhão, 15 de Julho de 2017.**

  
**Aristânia Freitas Silva Mota**  
CPF.: **716.578.433-00**  
Sec. Mun. de Meio Ambiente  
**ARISTANIA FREITAS SILVA MOTA**  
**Secretária Municipal do Meio Ambiente**