

COMPOSIÇÃO DO BDI



Quadro de Composição do BDI 1

Nº TC/CR 0	PROPONENTE / TOMADOR PREFEITURA MUNICIPAL DE LIMA CAMPOS
---------------	---

OBJETO

REFORMA E MELHORIA DO SISTEMA DE ABASTECIMENTO DE ÁGUA DO POVOADO CENTRINHO, NO MUNICÍPIO DE LIMA CAMPOS - MA

TIPO DE OBRA DO EMPREENDIMENTO Construção de Redes de Abastecimento de Água, Coleta de Esgoto	DESONERAÇÃO Sim
--	--------------------

Conforme legislação tributária municipal, definir estimativa de percentual da base de cálculo para o ISS:	50,00%
Sobre a base de cálculo, definir a respectiva alíquota do ISS (entre 2% e 5%):	5,00%

Itens	Siglas	% Adotado	Situação	1º Quartil	Médio	3º Quartil
Administração Central	AC	3,43%	-	3,43%	4,93%	6,71%
Seguro e Garantia	SG	0,28%	-	0,28%	0,49%	0,75%
Risco	R	1,74%	-	1,00%	1,39%	1,74%
Despesas Financeiras	DF	0,94%	-	0,94%	0,99%	1,17%
Lucro	L	6,74%	-	6,74%	8,04%	9,40%
Tributos (impostos COFINS 3%, e PIS 0,65%)	CP	3,65%	-	3,65%	3,65%	3,65%
Tributos (ISS, variável de acordo com o município)	ISS	2,50%	-	0,00%	2,50%	5,00%
Tributos (Contribuição Previdenciária sobre a Receita Bruta - 0% ou 4,5% - Desoneração)	CPRB	4,50%	OK	0,00%	4,50%	4,50%
BDI SEM desoneração (Fórmula Acórdão TCU)	BDI PAD	21,06%	OK	20,76%	24,18%	26,44%
BDI COM desoneração	BDI DES	27,16%	OK			

Os valores de BDI foram calculados com o emprego da fórmula:

$$BDI.DES = \frac{(1+AC+S+R+G)*(1+DF)*(1+L)}{(1-CP-ISS-CRPB)} - 1$$

Declaro para os devidos fins que, conforme legislação tributária municipal, a base de cálculo para Construção de Redes de Abastecimento de Água, Coleta de Esgoto, é de 50%, com a respectiva alíquota de 5%.

Declaro para os devidos fins que o regime de Contribuição Previdenciária sobre a Receita Bruta adotado para elaboração do orçamento foi COM Desoneração, e que esta é a alternativa mais adequada para a Administração Pública.

Observações:

LIMA CAMPOS / MA

Local

Responsável Técnico

Nome: EMÍLIO ÉMERSON XAVIER GUIMARÃES

Título: ENGENHEIRO CIVIL

CREA/CAU: 110359071-5

ART/RRT:

27.476 v007 micro

Lima Campos - MA, 05/07/2021.

Data

Responsável Tomador
Nome: DIRCE PRAZERES RODRIGUES
Cargo: Prefeita Municipal

CAIXA

Quadro de Composição do BDI 1

Grau de Sigilo
#PUBLICO

Nº TC/CR 0	PROPONENTE / TOMADOR PREFEITURA MUNICIPAL DE LIMA CAMPOS
---------------	---

OBJETO

CONSTRUÇÃO DE POÇO SUBTERRÂNEO 6" x 300,00m PARA O SISTEMA DE ABASTECIMENTO DE ÁGUA DO POVOADO CENTRINHO.

TIPO DE OBRA DO EMPREENDIMENTO Construção de Redes de Abastecimento de Água, Coleta de Esgoto	DESONERAÇÃO Sim
--	--------------------

Conforme legislação tributária municipal, definir estimativa de percentual da base de cálculo para o ISS:	50,00%
Sobre a base de cálculo, definir a respectiva alíquota do ISS (entre 2% e 5%):	5,00%

Itens	Siglas	% Adotado	Situação	1º Quartil	Médio	3º Quartil
Administração Central	AC	3,43%	-	3,43%	4,93%	6,71%
Seguro e Garantia	SG	0,28%	-	0,28%	0,49%	0,75%
Risco	R	1,74%	-	1,00%	1,39%	1,74%
Despesas Financeiras	DF	0,94%	-	0,94%	0,99%	1,17%
Lucro	L	6,74%	-	6,74%	8,04%	9,40%
Tributos (impostos COFINS 3%, e PIS 0,65%)	CP	3,65%	-	3,65%	3,65%	3,65%
Tributos (ISS, variável de acordo com o município)	ISS	2,50%	-	0,00%	2,50%	5,00%
Tributos (Contribuição Previdenciária sobre a Receita Bruta - 0% ou 4,5% - Desoneração)	CPRB	4,50%	OK	0,00%	4,50%	4,50%
BDI SEM desoneração (Fórmula Acórdão TCU)	BDI PAD	21,06%	OK	20,76%	24,18%	26,44%
BDI COM desoneração	BDI DES	27,16%	OK			

Os valores de BDI foram calculados com o emprego da fórmula:

$$BDI.DES = \frac{(1+AC+S+R+G)*(1+DF)*(1+L)}{(1-CP-ISS-CRPB)} - 1$$

Declaro para os devidos fins que, conforme legislação tributária municipal, a base de cálculo para Construção de Redes de Abastecimento de Água, Coleta de Esgoto, é de 50%, com a respectiva alíquota de 5%.

Declaro para os devidos fins que o regime de Contribuição Previdenciária sobre a Receita Bruta adotado para elaboração do orçamento foi COM Desoneração, e que esta é a alternativa mais adequada para a Administração Pública.

Observações:

LIMA CAMPOS / MA

Local

Nome:

Responsável Técnico

Título:

JOSÉ JANIO DE CASTRO LIMA

CREA/CAU: 11962 D/PA

ART/RRT:

27.476 v007 micro

José Janio de Castro Lima
Geólogo-Geotécnico
CREA: 11962 D/PA

Lima Campos - MA, 05/07/2021.

Data

Nome:

Responsável Tomador

Cargo:

DIRCE PRAZERES RODRIGUES
Prefeita Municipal



ENCARGOS SOCIAIS



TABELA DE ENCARGOS SOCIAIS Folha: 069

OBRA:	REFORMA E MELHORIA DO SISTEMA DE ABASTECIMENTO DE ÁGUA DO POVOADO CENTRINHO.	DATA: 05/07/2021	L.S. Hora: 84,19%
DESCRIÇÃO:	REFORMA E MELHORIA DO SISTEMA DE ABASTECIMENTO DE ÁGUA DO POVOADO CENTRINHO.	BDI: 27,16%	L.S. Mês: 48,08%
LOCAL:	POVOADO CENTRINHO, EM LIMA CAMPOS - MA.	FONTE	VERSÃO
CLIENTE:	PREFEITURA MUNICIPAL DE LIMA CAMPOS	CAEMA	2019/12
UNIDADES:	1.0UNIDADE	ORSE	2021/01
VALOR POR UNIDADE:	R\$ 94.263,47	SBC	2021/01 - São Luís
		SEINFRA	027.1 COM DESONERAÇÃO
		SINAPI	2021/01 COM DESONERAÇÃO
			REF.
			12/2019
			03/2021
			04/2021
			05/2021
			02/2021

COD	DESCRIÇÃO	HORA %	MÊS %
A	GRUPO A		
A1	INSS	0,00	0,00
A2	SESI	1,50	1,50
A3	SENAI	1,00	1,00
A4	INCRA	0,20	0,20
A5	SEBRAE	0,60	0,60
A6	Salário Educação	2,50	2,50
A7	Seguro Contra Acidentes de Trabalho	3,00	3,00
A8	FGTS	8,00	8,00
A9	SECONCI	1,00	1,00
	TOTAL	17,80	17,80

B	GRUPO B		
B1	Repouso Semanal Remunerado	17,87	0,00
B2	Feriados	3,95	0,00
B3	Auxílio - Enfermidade	0,89	0,69
B4	13º Salário	10,73	8,33
B5	Licença PaternidadeE	0,07	0,06
B6	Faltas Justificadas	0,72	0,56
B7	Dias de Chuvas	1,46	0,00
B8	Auxílio Acidente de Trabalho	0,11	0,09
B9	Férias Gozadas	7,42	5,76
B10	Salário Maternidade	0,03	0,03
	TOTAL	43,25	15,52

C	GRUPO C		
C1	Aviso Prévio Indenizado	4,72	3,67
C2	Aviso Prévio Trabalhado	0,11	0,09
C3	Férias Indenizadas	5,83	4,53
C4	Depósito Rescisão Sem Justa Causa	3,98	3,09
C5	Indenização Adicional	0,40	0,31
	TOTAL	15,04	11,69

D	GRUPO D		
D1	Reincidência de Grupo A sobre Grupo B	7,70	2,76
D2	Reincidência de Grupo A sobre Aviso Prévio Trabalhado e Reincidência do FGTS sobre Aviso Prévio Indenizado	0,40	0,31
	TOTAL	8,10	3,07

Horista = 84,19%
Mensalista = 48,08%

A + B + C + D

Emílio Emerson Xavier Guimarães

Emílio Emerson Xavier Guimarães
Engenheiro Civil
CONFEA/CREA nº 1.000.0071-5

TABELA DE ENCARGOS SOCIAIS

OBRA:	CONSTRUÇÃO DE POÇO SUBTERRÂNEO 6" x 300,00m PARA O SISTEMA DE ABASTECIMENTO DE ÁGUA DO POVOADO CENTRINHO.	DATA : 05/07/2021	L.S. Hora: 84,19%
DESCRIÇÃO:	CONSTRUÇÃO DE POÇO SUBTERRÂNEO 6" x 300,00m PARA O SISTEMA DE ABASTECIMENTO DE ÁGUA DO POVOADO CENTRINHO.	BDI : 27,16%	L.S. Mês: 48,08%
LOCAL:	POVOADO CENTRINHO, EM LIMA CAMPOS - MA.	FONTE	VERSÃO
CLIENTE:	PREFEITURA MUNICIPAL DE LIMA CAMPOS	CAEMA	2019/12
UNIDADES:	1.0UNIDADE	ORSE	2021/01
VALOR POR UNIDADE:	R\$ 235.578,22	SBC	2021/01 - São Luís
		SEINFRA	027 1 COM DESONERAÇÃO
		SINAPI	2021/01 COM DESONERAÇÃO
			REF.
			12/2019
			03/2021
			04/2021
			05/2021
			02/2021

COD	DESCRIÇÃO	HORA %	MÊS %
A	GRUPO A		
A1	INSS	0,00	0,00
A2	SESI	1,50	1,50
A3	SENAI	1,00	1,00
A4	INCRA	0,20	0,20
A5	SEBRAE	0,60	0,60
A6	Salário Educação	2,50	2,50
A7	Seguro Contra Acidentes de Trabalho	3,00	3,00
A8	FGTS	8,00	8,00
A9	SECONCI	1,00	1,00
	TOTAL	17,80	17,80

B	GRUPO B		
B1	Repouso Semanal Remunerado	17,87	0,00
B2	Feridos	3,95	0,00
B3	Auxílio - Enfermidade	0,89	0,69
B4	13º Salário	10,73	8,33
B5	Licença PaternidadeE	0,07	0,06
B6	Faltas Justificadas	0,72	0,56
B7	Dias de Chuvas	1,46	0,00
B8	Auxílio Acidente de Trabalho	0,11	0,09
B9	Férias Gozadas	7,42	5,76
B10	Salário Maternidade	0,03	0,03
	TOTAL	43,25	15,52

C	GRUPO C		
C1	Aviso Prévio Indenizado	4,72	3,67
C2	Aviso Prévio Trabalhado	0,11	0,09
C3	Férias Indenizadas	5,83	4,53
C4	Depósito Rescisão Sem Justa Causa	3,98	3,09
C5	Indenização Adicional	0,40	0,31
	TOTAL	15,04	11,69

D	GRUPO D		
D1	Reincidência de Grupo A sobre Grupo B	7,70	2,76
D2	Reincidência de Grupo A sobre Aviso Prévio Trabalhado e Reincidência do FGTS sobre Aviso Prévio Indenizado	0,40	0,31
	TOTAL	8,10	3,07

Horista = 84,19%
Mensalista = 48,08%

A + B + C + D

W. W.

COMPOSIÇÃO DE CUSTOS UNITÁRIOS

RELATÓRIO ANALÍTICO - COMPOSIÇÕES DE CUSTOS

OBRA:	REFORMA E MELHORIA DO SISTEMA DE ABASTECIMENTO DE ÁGUA DO POVOADO CENTRINHO.	DATA : 05/07/2021	L.S. Hora: 84,19%																		
DESCRIÇÃO:	REFORMA E MELHORIA DO SISTEMA DE ABASTECIMENTO DE ÁGUA DO POVOADO CENTRINHO.	BDI : 27,16%	L.S. Mês: 48,08%																		
LOCAL:	POVOADO CENTRINHO, EM LIMA CAMPOS - MA.	<table border="1" style="width: 100%; border-collapse: collapse;"> <thead> <tr> <th>FUNTE</th> <th>VERSÃO</th> <th>REF.</th> </tr> </thead> <tbody> <tr> <td>CAEMA</td> <td>2018/12</td> <td>12/2019</td> </tr> <tr> <td>ORSE</td> <td>2021/01</td> <td>03/2021</td> </tr> <tr> <td>SBC</td> <td>2021/01 - São Luis</td> <td>04/2021</td> </tr> <tr> <td>SEINFRA</td> <td>027.1 COM DESONERAÇÃO</td> <td>05/2021</td> </tr> <tr> <td>SINAPI</td> <td>2021/01 COM DESONERAÇÃO</td> <td>02/2021</td> </tr> </tbody> </table>		FUNTE	VERSÃO	REF.	CAEMA	2018/12	12/2019	ORSE	2021/01	03/2021	SBC	2021/01 - São Luis	04/2021	SEINFRA	027.1 COM DESONERAÇÃO	05/2021	SINAPI	2021/01 COM DESONERAÇÃO	02/2021
FUNTE	VERSÃO	REF.																			
CAEMA	2018/12	12/2019																			
ORSE	2021/01	03/2021																			
SBC	2021/01 - São Luis	04/2021																			
SEINFRA	027.1 COM DESONERAÇÃO	05/2021																			
SINAPI	2021/01 COM DESONERAÇÃO	02/2021																			
CLIENTE:	PREFEITURA MUNICIPAL DE LIMA CAMPOS	PMLC - MA CPL																			
UNIDADES:	1.0UNIDADE	Folha: 072																			
VALOR POR UNIDADE:	R\$ 94,263,47	Rubrica: _____																			

1.1. 030110 - PLACA DE IDENTIFICAÇÃO DA OBRA PADRÃO CAEMA, INCLUINDO FORNECIMENTO, TRANSPORTE E INSTALAÇÃO (DP0301-04) (M2)

MAO DE OBRA		FUNTE	UNID	COEFICIENTE	PREÇO UNITÁRIO	TOTAL
B010000052	Carpinteiro	CAEMA	H	2,00000000	12,64	25,28
B010000097	Servente	CAEMA	H	1,50000000	8,91	13,37
TOTAL MAO DE OBRA:						38,65

MATERIAL		FUNTE	UNID	COEFICIENTE	PREÇO UNITÁRIO	TOTAL
D050000001	Barrote 3 x 3"	CAEMA	M	0,57410000	5,79	3,32
D330000007	Placa de obra em chapa aco galv. no16/18-pintada Padrão CAEMA (DP0301-04)	CAEMA	M2	1,00000000	248,13	248,13
D0500000057	Pranchao 5,0 x 15 cm	CAEMA	M	0,86110000	17,95	15,46
D0500000078	Prego 3" x 9"	CAEMA	KG	0,04000000	12,37	0,49
TOTAL MATERIAL:						267,40

VALOR:	306,05
---------------	---------------

2.1.1. S11332 - Motobomba submersível, marca abs ou similar, modelo EJ 40 B, motor 5 cv, monofásico (Un)

MAO DE OBRA		FUNTE	UNID	COEFICIENTE	PREÇO UNITÁRIO	TOTAL
I02436S	Eletricista	ORSE	h	2,50000000	12,21	30,53
I06111S	Servente de obras	ORSE	h	2,50000000	9,21	23,03
TOTAL MAO DE OBRA:						53,54

MATERIAL		FUNTE	UNID	COEFICIENTE	PREÇO UNITÁRIO	TOTAL
I12196	Motobomba submersível, marca abs ou similar, modelo EJ 40 B, motor 4 cv, trifásico	ORSE	un	1,00000000	8.818,91	8.818,91
TOTAL MATERIAL:						8.818,91

SERVICO		FUNTE	UNID	COEFICIENTE	PREÇO UNITÁRIO	TOTAL
S10552	Encargos Complementares - Eletricista	ORSE	h	2,50000000	2,84	7,10
S10549	Encargos Complementares - Servente	ORSE	h	2,50000000	2,95	7,38
TOTAL SERVICIO:						14,48

VALOR:	8.886,94
---------------	-----------------

2.1.2. 190131 - MONTAGEM E INSTALAÇÃO DE CONJUNTO MOTO-BOMBA SUBMERSÍVEL (EIXO VERTICAL) EM POÇOS TUBULARES, POTENCIA MAIOR QUE 5 ATE 10 CV. (UN)

EQUIPAMENTO		FUNTE	UNID	COEFICIENTE	PREÇO UNITÁRIO	TOTAL
H020000361	Talha manual - 5t	CAEMA	H	7,92000000	0,94	7,44
H020000362	Tripé para sustentar talha de até - 5t	CAEMA	H	7,92000000	0,56	4,44
TOTAL EQUIPAMENTO:						11,88

MAO DE OBRA		FUNTE	UNID	COEFICIENTE	PREÇO UNITÁRIO	TOTAL
B010000022	Ajudante de montador	CAEMA	H	15,85000000	8,91	141,22
B010000058	Eletricista	CAEMA	H	0,79000000	14,55	11,49
B010000085	Montador	CAEMA	H	7,92000000	12,64	100,11
TOTAL MAO DE OBRA:						252,79

VALOR:	264,67
---------------	---------------

RELATÓRIO ANALÍTICO - COMPOSIÇÕES DE CUSTOS

OBRA:	REFORMA E MELHORIA DO SISTEMA DE ABASTECIMENTO DE ÁGUA DO POVOADO CENTRINHO.	DATA: 05/07/2021	L.S. Hora: 84,19%
DESCRIÇÃO:	REFORMA E MELHORIA DO SISTEMA DE ABASTECIMENTO DE ÁGUA DO POVOADO CENTRINHO.	BDI: 27,16%	L.S. Mês: 48,08%
LOCAL:	POVOADO CENTRINHO, EM LIMA CAMPOS - MA.	FONTE	VERSÃO
CLIENTE:	PREFEITURA MUNICIPAL DE LIMA CAMPOS	CAEMA	2018/12
UNIDADES:	1.0UNIDADE	ORSE	2021/01
VALOR POR UNIDADE:	R\$ 94.263,47	SBC	2021/01 - São Luis
		SEINFRA	027.1 COM DESONERAÇÃO
		SINAPI	2021/01 COM DESONERAÇÃO
			REF.
			12/2019
			03/2021
			04/2021
			05/2021
			02/2021

PMLC - MA CPL

Folha: 073

Rubrica: _____

2.1.3. C2065 - QUADRO DE COMANDO DE BOMBAS - COMPLETO (UN)

MAO DE OBRA		FONTE	UNID	COEFICIENTE	PREÇO UNITÁRIO	TOTAL
10042	AJUDANTE DE ELETRICISTA	SEINFRA	H	3,50000000	16,79	58,77
12312	ELETRICISTA	SEINFRA	H	3,50000000	20,80	72,80
TOTAL MAO DE OBRA:						131,55

MATERIAL		FONTE	UNID	COEFICIENTE	PREÇO UNITÁRIO	TOTAL
10195	BARRAMENTO TERRA P/ BAIXA TENSÃO	SEINFRA	UN	1,00000000	26,34	26,34
10200	BASE FUSIVEL DIAZED 63A. COMPLETA	SEINFRA	UN	1,00000000	42,45	42,45
10436	CAIXA TIPO 'J' 50X60X27CM	SEINFRA	UN	1,00000000	81,93	81,93
11007	DISJUNTOR TRIPOLAR 20A	SEINFRA	UN	1,00000000	51,51	51,51
11205	FUSIVEL DIAZED 63A	SEINFRA	UN	1,00000000	4,52	4,52
11692	PONTE DE CRUZAMENTO EM CAIXAS DERIVAÇÃO/LIGACÃO	SEINFRA	UN	1,00000000	9,02	9,02
TOTAL MATERIAL:						215,77
VALOR:						310,43

2.1.4. C4895 - RELÉ DE NÍVEL COM 2 ELETRODOS CONTATOS DE 10A - 250V (UN)

MAO DE OBRA		FONTE	UNID	COEFICIENTE	PREÇO UNITÁRIO	TOTAL
10042	AJUDANTE DE ELETRICISTA	SEINFRA	H	1,00000000	16,79	16,79
12312	ELETRICISTA	SEINFRA	H	1,00000000	20,80	20,80
TOTAL MAO DE OBRA:						37,59

MATERIAL		FONTE	UNID	COEFICIENTE	PREÇO UNITÁRIO	TOTAL
18953	RELÉ DE NÍVEL COM 2 ELETRODOS CONTATOS DE 10A - 250V	SEINFRA	UN	1,00000000	101,89	101,89
TOTAL MATERIAL:						101,89
VALOR:						128,94

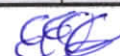
2.2.1. 190146 - FORNECIMENTO E MONTAGEM DE EDUTOR EM TUBOS DE AÇO GALVANIZADO DIN 2440, DN 50, INCLUSIVE LUVAS (M)

MAO DE OBRA		FONTE	UNID	COEFICIENTE	PREÇO UNITÁRIO	TOTAL
B010000019	Ajudante de encanador	CAEMA	H	0,06000000	8,91	0,53
B010000061	Encanador	CAEMA	H	0,06000000	12,64	0,76
TOTAL MAO DE OBRA:						1,29

MATERIAL		FONTE	UNID	COEFICIENTE	PREÇO UNITÁRIO	TOTAL
M021520009	FITA VEDA ROSCA 18MM X 50M	CAEMA	pc	0,00533300	5,06	0,03
M040121029	L FoMa BSP DN 2' 0,396 kg	CAEMA	pc	0,16666600	19,31	3,22
M031001016	TUBO AÇO GALVANIZADO DN = 2" SEM COSTURA DIN 2440, ESP=2,65 MM	CAEMA	M	1,00000000	39,71	39,71
TOTAL MATERIAL:						42,96
VALOR:						44,25

2.2.2. 190180 - FORNECIMENTO E MONTAGEM DE CAVALETE DE RECALQUE EM AÇO GALVANIZADO DIN 2440, DN 50, INCLUSIVE VÁLVULA, REGISTROS E MANÔMETROS (UN)

MAO DE OBRA		FONTE	UNID	COEFICIENTE	PREÇO UNITÁRIO	TOTAL
-------------	--	-------	------	-------------	----------------	-------



RELATÓRIO ANALÍTICO - COMPOSIÇÕES DE CUSTOS

OBRA:	REFORMA E MELHORIA DO SISTEMA DE ABASTECIMENTO DE ÁGUA DO POVOADO CENTRINHO.	DATA: 05/07/2021	L.S. Hora: 84,19%
DESCRIÇÃO:	REFORMA E MELHORIA DO SISTEMA DE ABASTECIMENTO DE ÁGUA DO POVOADO CENTRINHO.	BDI: 27,16%	L.S. Mês: 48,08%
LOCAL:	POVOADO CENTRINHO, EM LIMA CAMPOS - MA.	FONTE	VERBÃO
CLIENTE:	PREFEITURA MUNICIPAL DE LIMA CAMPOS	CAEMA	2019/12
UNIDADES:	1,0UNIDADE	ORSE	2021/01
VALOR POR UNIDADE:	R\$ 94.263,47	SBC	2021/01 - São Luis
		SEINFRA	027,1 COM DESONERAÇÃO
		SINAPI	2021/01 COM DESONERAÇÃO

PMLC - MA CPL
Folha: 074

Rubrica: _____

B010000019	Ajudante de encanador	CAEMA	H	12,00000000	8,91	106,92
B010000061	Encanador	CAEMA	H	12,00000000	12,64	151,68
TOTAL MAO DE OBRA:						258,59

MATERIAL	DESCRIÇÃO	FONTE	UNID	COEFICIENTE	PREÇO UNITÁRIO	TOTAL
M031002016	ABRACADEIRA EM ACO GALVANIZADO d= 2'	CAEMA	UN	1,00000000	5,73	5,73
M030802001	AD AC P/ TUBO PVC PBA C/ ROSCA DN 50 0,400 kg	CAEMA	pc	1,00000000	262,18	262,18
M040116029	B RD FoMa BSP DN 1' X 1/2' 0,108 kg	CAEMA	pc	1,00000000	5,50	5,50
M040104029	C45o M / F FoMa BSP DN 2' 0,858 kg	CAEMA	pc	2,00000000	54,62	109,24
M040103025	CURVA M FoMa BSP DN 2' 1,279 kg	CAEMA	pc	1,00000000	70,27	70,27
M040121029	L FoMa BSP DN 2' 0,396 kg	CAEMA	pc	1,00000000	19,31	19,31
M111201101	MACROMEDIDOR Ø 2"	CAEMA	pc	1,00000000	1.064,35	1.064,35
M111202004	MANÔMETRO INDUSTRIAL, ESC. DE 0 A 10 kg/cm2 .	CAEMA	UN	1,00000000	159,18	159,18
M040122029	NP DP FoMa BSP DN 2' 0,494 kg	CAEMA	pc	5,00000000	19,32	96,60
M040111029	TE FoMa BSP DN 2' 0,958 kg	CAEMA	pc	2,00000000	76,14	152,28
M040112061	TE RD FoMa BSP DN 2' X 1/2' 0,505 kg	CAEMA	pc	1,00000000	40,37	40,37
M031001016	TUBO AÇO GALVANIZADO DN = 2" SEM COSTURA DIN 2440, ESP=2,65 MM	CAEMA	M	2,50000000	39,71	99,28
M040127029	UNIAO C/ ASS. CON. FERRO FoMa BSP DN 2' 1,132 kg	CAEMA	pc	1,00000000	55,98	55,98
M050301021	VALV. RETENCAO HORIZ. BRONZE C/ ROSCAS CL. 125 DN 2' 2,000 kg	CAEMA	pc	1,00000000	156,57	156,57
M050201013	VALVULA (REGISTRO) GAVETA DE BRONZE C/ FLANGES CL. 150 DN 2' 5,500 kg	CAEMA	pc	2,00000000	198,27	396,54
TOTAL MATERIAL:						2.693,38
VALOR:						2.951,97

2.3.1. 170313 - RAMAL DE SERVIÇO EM BAIXA TENSÃO, MONOFÁSICO EM CABO DE COBRE DE 6mm² (POR METRO DE RAMAL) FORNECIMENTO DE MATERIAL (m)

MATERIAL	DESCRIÇÃO	FONTE	UNID	COEFICIENTE	PREÇO UNITÁRIO	TOTAL
M100305241	CABO DE COBRE SINGELO, ISOLADO EM PVC, 450/750V, 6mm ²	CAEMA	m	2,00000000	3,14	6,28
TOTAL MATERIAL:						6,28
VALOR:						6,28

2.3.2. 170912 - CABO DE COBRE TETRAPOLAR, ISOLADO EM PVC PARA USO SUBMERSO, 0,6/1KV, 6mm² PARA CIRCUITO DE FORÇA, FORNECIMENTO DE MATERIAL (m)

MATERIAL	DESCRIÇÃO	FONTE	UNID	COEFICIENTE	PREÇO UNITÁRIO	TOTAL
M100305805	CABO DE COBRE TETRAPOLAR, ISOLADO EM PVC-TIPO CHATO, PARA USO SUBMERSO, 0,6/1kV, 6mm ²	CAEMA	m	1,00000000	7,69	7,69
TOTAL MATERIAL:						7,69
VALOR:						7,69

3.1.1. 210111 - LIMPEZA E CAPINA EM VEGETACAO-REMOCAO/BOTA-FORA ATE 20m (M2)

RELATÓRIO ANALÍTICO - COMPOSIÇÕES DE CUSTOS

OBRA:	REFORMA E MELHORIA DO SISTEMA DE ABASTECIMENTO DE ÁGUA DO POVOADO CENTRINHO.	DATA: 05/07/2021	L.S. Hora: 84,19%
DESCRIÇÃO:	REFORMA E MELHORIA DO SISTEMA DE ABASTECIMENTO DE ÁGUA DO POVOADO CENTRINHO.	BDI: 27,16%	L.S. Mês: 48,08%
LOCAL:	POVOADO CENTRINHO, EM LIMA CAMPOS - MA.	FONTE	VERSÃO
CLIENTE:	PREFEITURA MUNICIPAL DE LIMA CAMPOS	CAEMA	2019/12
UNIDADES:	1,0UNIDADE	ORSE	2021/01
VALOR POR UNIDADE:	R\$ 94.263,47	SBC	2021/01 - São Luis
		SEINFRA	027.1 COM DESONERAÇÃO
		SINAPI	2021/01 COM DESONERAÇÃO
			REF.
			12/2019
			03/2021
			04/2021
			05/2021
			02/2021

PMLC - MA CPL

Folha: 095

Rubrica: _____

MAO DE OBRA		FONTE	UNID	COEFICIENTE	PREÇO UNITÁRIO	TOTAL
I099900	SERVENTE	SBC	H	0,08800000	8,69	0,76
TOTAL MAO DE OBRA:						0,76
VALOR:						0,77

3.1.2. C1630 - LOCAÇÃO DA OBRA - EXECUÇÃO DE GABARITO (M2)

MAO DE OBRA		FONTE	UNID	COEFICIENTE	PREÇO UNITÁRIO	TOTAL
I0498	CARPINTEIRO	SEINFRA	H	0,13000000	20,80	2,70
I2543	SERVENTE	SEINFRA	H	0,13000000	15,57	2,02
TOTAL MAO DE OBRA:						4,72

MATERIAL		FONTE	UNID	COEFICIENTE	PREÇO UNITÁRIO	TOTAL
I0101	ARAME GALVANIZADO N.16 BWG	SEINFRA	KG	0,02000000	20,71	0,41
I1691	PONTALETE / BARROTE DE 3"x3"	SEINFRA	M	0,04000000	12,61	0,50
I1724	PREGO	SEINFRA	KG	0,01200000	15,54	0,19
I2429	TABUA DE VIOLA DE 12"x 1"	SEINFRA	M2	0,00900000	28,72	0,26
TOTAL MATERIAL:						1,36
VALOR:						4,65

3.2.1. 93358 - ESCAVAÇÃO MANUAL DE VALA COM PROFUNDIDADE MENOR OU IGUAL A 1,30 M. AF_03/2016 (M3)

SERVICO		FONTE	UNID	COEFICIENTE	PREÇO UNITÁRIO	TOTAL
88316	SERVENTE COM ENCARGOS COMPLEMENTARES	SINAPI	H	3,95600000	12,09	47,83
TOTAL SERVICIO:						47,83
VALOR:						47,85

3.2.2. 020656 - APILOAMENTO E REGULARIZACAO MANUAL DE FUNDO DE CAVAS (M2)

MAO DE OBRA		FONTE	UNID	COEFICIENTE	PREÇO UNITÁRIO	TOTAL
I099900	SERVENTE	SBC	H	1,80600000	8,69	15,69
TOTAL MAO DE OBRA:						15,69
VALOR:						15,69

3.2.3. 94968 - CONCRETO MAGRO PARA LASTRO, TRAÇO 1:4,5:4,5 (CIMENTO/ AREIA MÉDIA/ BRITA 1) - PREPARO MECÂNICO COM BETONEIRA 600 L. AF_07/2016 (M3)

MATERIAL		FONTE	UNID	COEFICIENTE	PREÇO UNITÁRIO	TOTAL
00000370	AREIA MEDIA - POSTO JAZIDA/FORNECEDOR (RETIRADO NA JAZIDA, SEM TRANSPORTE)	SINAPI	M3	0,83200000	47,50	39,52
00001379	CIMENTO PORTLAND COMPOSTO CP II-32	SINAPI	KG	213,45000000	0,70	149,42
00004721	PEDRA BRITADA N. 1 (9,5 a 19 MM) POSTO PEDREIRA/FORNECEDOR, SEM FRETE	SINAPI	M3	0,58200000	66,56	38,74
TOTAL MATERIAL:						227,68

SERVICO		FONTE	UNID	COEFICIENTE	PREÇO UNITÁRIO	TOTAL
89226	BETONEIRA CAPACIDADE NOMINAL DE 600 L, CAPACIDADE DE MISTURA 360 L, MOTOR ELÉTRICO TRIFÁSICO POTÊNCIA DE 4 CV, SEM CARREGADOR - CHI DIURNO. AF_11/2014	SINAPI	CHI	0,65000000	1,24	0,81



RELATÓRIO ANALÍTICO - COMPOSIÇÕES DE CUSTOS

OBRA:	REFORMA E MELHORIA DO SISTEMA DE ABASTECIMENTO DE ÁGUA DO POVOADO CENTRINHO.	DATA: 05/07/2021	L.S. Hora: 84,19%
DESCRIÇÃO:	REFORMA E MELHORIA DO SISTEMA DE ABASTECIMENTO DE ÁGUA DO POVOADO CENTRINHO.	BDI: 27,16%	L.S. Mês: 48,08%
LOCAL:	POVOADO CENTRINHO, EM LIMA CAMPOS - MA.	PONTE	VERSÃO
CLIENTE:	PREFEITURA MUNICIPAL DE LIMA CAMPOS	CAEMA	2019/12
UNIDADES:	1,0UNIDADE	ORSE	2021/01
VALOR POR UNIDADE:	R\$ 94.263,47	SBC	2021/01 - São Luis
		SEINFRA	027.1 COM DESONERAÇÃO
		SINAPI	2021/01 COM DESONERAÇÃO
			REF.
			12/2019
			03/2021
			04/2021
			05/2021
			02/2021

PMLC - MA CPL
Folha: 076

Rubrica:

89225	BETONEIRA CAPACIDADE NOMINAL DE 600 L, CAPACIDADE DE MISTURA 360 L, MOTOR ELÉTRICO TRIFÁSICO POTÊNCIA DE 4 CV, SEM CARREGADOR - CHP DIURNO. AF_11/2014	SINAPI	CHP	0,69000000	4,08	2,82
88377	OPERADOR DE BETONEIRA ESTACIONÁRIA/MISTURADOR COM ENCARGOS COMPLEMENTARES	SINAPI	H	1,33000000	13,13	17,46
88316	SERVENTE COM ENCARGOS COMPLEMENTARES	SINAPI	H	2,11000000	12,09	25,51
TOTAL SERVIÇO:					46,80	
VALOR:					274,29	

3.2.4. S07369 - Concreto Armado fck=30,0MPa, usinado, bombeado, adensado e lançado, para uso Geral, com formas planas em compensado resinado 12mm (05 usos) (m3)

SERVIÇO	FONTE	UNID	COEFICIENTE	PREÇO UNITÁRIO	TOTAL
S00140	Aço CA - 50 Ø 6,3 a 12,5mm, inclusive corte, dobragem, montagem e colocação de ferragens nas formas, para superestruturas e fundações - R1	ORSE	kg	80,00000000	11,45
S03346	Concreto simples usinado fck=30mpa, bombeado, lançado e adensado em superestrutura	ORSE	m3	1,00000000	405,65
S00116	Forma Plana para estruturas, em compensado resinado de 12mm, 05 usos, inclusive escoramento - Revisada 07..2015	ORSE	m2	10,00000000	60,41
TOTAL SERVIÇO:					1.925,75
VALOR:					1.925,23

3.3.1. S07369 - Concreto Armado fck=30,0MPa, usinado, bombeado, adensado e lançado, para uso Geral, com formas planas em compensado resinado 12mm (05 usos) (m3)

SERVIÇO	FONTE	UNID	COEFICIENTE	PREÇO UNITÁRIO	TOTAL
S00140	Aço CA - 50 Ø 6,3 a 12,5mm, inclusive corte, dobragem, montagem e colocação de ferragens nas formas, para superestruturas e fundações - R1	ORSE	kg	80,00000000	11,45
S03346	Concreto simples usinado fck=30mpa, bombeado, lançado e adensado em superestrutura	ORSE	m3	1,00000000	405,65
S00116	Forma Plana para estruturas, em compensado resinado de 12mm, 05 usos, inclusive escoramento - Revisada 07..2015	ORSE	m2	10,00000000	60,41
TOTAL SERVIÇO:					1.925,75
VALOR:					1.925,23

3.4.1. S07369 - Concreto Armado fck=30,0MPa, usinado, bombeado, adensado e lançado, para uso Geral, com formas planas em compensado resinado 12mm (05 usos) (m3)

SERVIÇO	FONTE	UNID	COEFICIENTE	PREÇO UNITÁRIO	TOTAL
S00140	Aço CA - 50 Ø 6,3 a 12,5mm, inclusive corte, dobragem, montagem e colocação de ferragens nas formas, para superestruturas e fundações - R1	ORSE	kg	80,00000000	11,45
S03346	Concreto simples usinado fck=30mpa, bombeado, lançado e adensado em superestrutura	ORSE	m3	1,00000000	405,65
S00116	Forma Plana para estruturas, em compensado resinado de 12mm, 05 usos, inclusive escoramento - Revisada 07..2015	ORSE	m2	10,00000000	60,41
TOTAL SERVIÇO:					1.925,75
VALOR:					1.925,23

3.5.1. S01433 - Caixa d'água em fibra de vidro - instalada, sem estrutura de suporte cap. 15.000 litros (un)

MAO DE OBRA	FONTE	UNID	COEFICIENTE	PREÇO UNITÁRIO	TOTAL
I02696S	Encanador ou bombeiro hidráulico	ORSE	h	4,00000000	12,21
I06111S	Servente de obras	ORSE	h	4,00000000	9,21
TOTAL MAO DE OBRA:					85,66

ECCS

RELATÓRIO ANALÍTICO - COMPOSIÇÕES DE CUSTOS

OBRA:	REFORMA E MELHORIA DO SISTEMA DE ABASTECIMENTO DE ÁGUA DO POVOADO CENTRINHO.	DATA : 05/07/2021	L.S. Hora: 84,19%
DESCRIÇÃO:	REFORMA E MELHORIA DO SISTEMA DE ABASTECIMENTO DE ÁGUA DO POVOADO CENTRINHO.	BDI : 27,16%	L.S. Mês: 48,08%
LOCAL:	POVOADO CENTRINHO, EM LIMA CAMPOS - MA.	FONTE	VERSÃO
CLIENTE:	PREFEITURA MUNICIPAL DE LIMA CAMPOS	CAEMA	2019/12
UNIDADES:	1,0UNIDADE	ORSE	2021/01
VALOR POR UNIDADE:	R\$ 94.263,47	SBC	2021/01 - São Luis
		SEINFRA	027.1 COM DESONERAÇÃO
		SINAPI	2021/01 COM DESONERAÇÃO
			REF.
			12/2019
			03/2021
			04/2021
			05/2021
			02/2021

PMLC - MA CPL
Folha: 079

Rubrica:

MATERIAL		FONTE	UNID	COEFICIENTE	PREÇO UNITÁRIO	TOTAL
I00071S	Adaptador pvc roscavel, com flanges e anel de vedacao, 1", para caixa d' agua	ORSE	un	1,00000000	18,41	18,41
I00070S	Adaptador pvc, roscavel, com flanges e anel de vedacao, 1 1/4", para caixa d' agua	ORSE	un	2,00000000	26,09	52,18
I00085S	Adaptador pvc, roscavel, com flanges e anel de vedacao, 2", para caixa d' agua	ORSE	un	1,00000000	37,87	37,87
I00465	Caixa d'agua fibra vidro 15.000 litros - Fortlev-Torres (ou similar)	ORSE	un	1,00000000	7.439,88	7.439,88
I00981	Fita veda rosca 18mm	ORSE	m	6,70000000	0,26	1,74
I03510S	Joelho pvc, 90 graus, roscavel, 1 1/4", agua fria predial	ORSE	un	2,00000000	12,09	24,18
I03877S	Luva pvc, roscavel, 1 1/4", agua fria predial	ORSE	un	2,00000000	6,00	12,00
I03879S	Luva pvc, roscavel, 2", agua fria predial	ORSE	un	1,00000000	13,25	13,25
I03876S	Luva roscavel, pvc, 1", agua fria predial	ORSE	un	2,00000000	3,46	6,92
I06017S	Registro gaveta bruto em latao forjado, bitola 1 1/4 " (ref1509)	ORSE	un	1,00000000	50,57	50,57
I11825S	Torneira de boia convencional para caixa d'agua, 1", com haste e torneira metalicos e balao plastico	ORSE	un	1,00000000	24,43	24,43
I09860S	Tubo pvc, roscavel, 2", para agua fria predial	ORSE	m	2,40000000	41,59	99,82
I09861S	Tubo pvc, roscavel, 1 1/4", agua fria predial	ORSE	m	1,60000000	23,59	37,74
TOTAL MATERIAL:						7.818,99

SERVICO		FONTE	UNID	COEFICIENTE	PREÇO UNITÁRIO	TOTAL
S00127	Concreto simples usinado fck=21mpa, bombeado, lançado e adensado em superestrutura	ORSE	m3	0,20000000	385,68	77,14
S10554	Encargos Complementares - Encanador	ORSE	h	4,00000000	2,90	11,60
S10549	Encargos Complementares - Servente	ORSE	h	4,00000000	2,95	11,80
TOTAL SERVICO:						100,54
VALOR:						8.005,19

3.5.2. I3152 - TUBO PVC PBA JE CL-12 DN 100 (NBR-5647) (M)

	VALOR:	25,87
--	---------------	--------------

3.5.3. 94791 - ADAPTADOR COM FLANGES LIVRES, PVC, SOLDÁVEL LONGO, DN 110 MM X 4 , INSTALADO EM RESERVAÇÃO DE ÁGUA DE EDIFICAÇÃO QUE POSSUA RESERVATÓRIO DE FIBRA/FIBROCIMENTO FORNECIMENTO E INSTALAÇÃO. AF_06/2016 (UN)

MATERIAL		FONTE	UNID	COEFICIENTE	PREÇO UNITÁRIO	TOTAL
00000106	ADAPTADOR PVC SOLDAVEL, LONGO, COM FLANGE LIVRE, 110 MM X 4", PARA CAIXA D' AGUA	SINAPI	UN	1,00000000	365,97	365,97
00020080	ADESIVO PLASTICO PARA PVC, FRASCO COM 175 GR	SINAPI	UN	0,19400000	17,20	3,34
00038383	LIXA D'AGUA EM FOLHA, GRAO 100	SINAPI	UN	0,03100000	1,65	0,05
00020083	SOLUCAO LIMPADORA PARA PVC, FRASCO COM 1000 CM3	SINAPI	UN	0,05200000	47,06	2,45
TOTAL MATERIAL:						371,81

SERVICO		FONTE	UNID	COEFICIENTE	PREÇO UNITÁRIO	TOTAL
88248	AUXILIAR DE ENCANADOR OU BOMBEIRO HIDRÁULICO COM ENCARGOS COMPLEMENTARES	SINAPI	H	0,30800000	11,78	3,63
88267	ENCANADOR OU BOMBEIRO HIDRÁULICO COM ENCARGOS COMPLEMENTARES	SINAPI	H	0,30800000	15,70	4,84
TOTAL SERVICO:						8,47
VALOR:						380,27

RELATÓRIO ANALÍTICO - COMPOSIÇÕES DE CUSTOS

OBRA:	REFORMA E MELHORIA DO SISTEMA DE ABASTECIMENTO DE ÁGUA DO POVOADO CENTRINHO.	DATA : 05/07/2021	L.S. Hora: 84,19%
DESCRIÇÃO:	REFORMA E MELHORIA DO SISTEMA DE ABASTECIMENTO DE ÁGUA DO POVOADO CENTRINHO.	BDI : 27,16%	L.S. Mês: 48,08%
LOCAL:	POVOADO CENTRINHO, EM LIMA CAMPOS - MA.	FONTE	VERSÃO
CLIENTE:	PREFEITURA MUNICIPAL DE LIMA CAMPOS	CAEMA	2019/12
UNIDADES:	1.0UNIDADE	ORSE	2021/01
VALOR POR UNIDADE:	R\$ 94.263,47	SBC	2021/01 - São Luis
		SEINFRA	027.1 COM DESONERAÇÃO
		SINAPI	2021/01 COM DESONERAÇÃO
			REF.
			12/2019
			03/2021
			04/2021
			05/2021
			02/2021

PMLC - MA CPL

Folha: 078

Rubrica: _____

3.5.4. 00001828 - CURVA PVC PBA, JE, PB, 90 GRAUS, DN 100 / DE 110 MM, PARA REDE AGUA (NBR 10351) (UN)

VALOR: 148,00

3.5.5. 00041892 - TE, PVC PBA, BBB, 90 GRAUS, DN 100 / DE 110 MM, PARA REDE AGUA (NBR 10351) (UN)

VALOR: 103,34

3.6.1. C1251 - ESCADA DE MARINHEIRO, C/TUBO GALVANIZADO 3/4", H=VAR (M)

MAO DE OBRA	FONTE	UNID	COEFICIENTE	PREÇO UNITÁRIO	TOTAL
0043 AJUDANTE DE ENCANADOR	SEINFRA	H	1,50000000	16,79	25,19
12391 PEDREIRO	SEINFRA	H	3,00000000	20,80	62,40
12543 SERVENTE	SEINFRA	H	3,00000000	15,57	46,71
TOTAL MAO DE OBRA:					134,27

MATERIAL	FONTE	UNID	COEFICIENTE	PREÇO UNITÁRIO	TOTAL
10108 AREIA GROSSA	SEINFRA	M3	0,01500000	74,72	1,12
10805 CIMENTO PORTLAND	SEINFRA	KG	4,00000000	0,56	2,24
10878 COTOVELO AÇO GALVANIZADO DE 3/4"	SEINFRA	UN	8,00000000	7,83	62,64
12167 TUBO AÇO GALVANIZADO DE 20MM (3/4')	SEINFRA	M	4,50000000	22,66	101,97
TOTAL MATERIAL:					167,97
VALOR:					261,70

3.6.2. C0599 - CAIXA DE DESCARGA DE EMBUTIR C/REGISTRO INCORPORADO (UN)

MAO DE OBRA	FONTE	UNID	COEFICIENTE	PREÇO UNITÁRIO	TOTAL
0043 AJUDANTE DE ENCANADOR	SEINFRA	H	2,90000000	16,79	48,69
12320 ENCANADOR	SEINFRA	H	2,90000000	20,35	59,02
TOTAL MAO DE OBRA:					107,70

MATERIAL	FONTE	UNID	COEFICIENTE	PREÇO UNITÁRIO	TOTAL
10415 CAIXA DE DESCARGA FIBROC. DE EMBUTIR C/REGISTRO	SEINFRA	UN	1,00000000	184,12	184,12
12192 TUBO DE PVC DE 1 1/2' PARA DESCARGA	SEINFRA	UN	1,00000000	16,38	16,38
TOTAL MATERIAL:					200,50
VALOR:					278,93

3.6.3. 98114 - TAMPA CIRCULAR PARA ESGOTO E DRENAGEM, EM FERRO FUNDIDO, DIÂMETRO INTERNO = 0,6 M. AF_05/2018 (UN)

MATERIAL	FONTE	UNID	COEFICIENTE	PREÇO UNITÁRIO	TOTAL
00011301 TAMPÃO FOFO ARTICULADO, CLASSE B125 CARGA MAX 12,5 T, REDONDO TAMPA 600 MM, REDE PLUVIAL/ESGOTO	SINAPI	UN	1,00000000	495,34	495,34
TOTAL MATERIAL:					495,34

SERVICO	FONTE	UNID	COEFICIENTE	PREÇO UNITÁRIO	TOTAL
94970 CONCRETO FCK = 20MPA, TRAÇO 1:2,7:3 (CIMENTO/ AREIA MÉDIA/ BRITA 1) - PREPARO MECÂNICO COM BETONEIRA 600 L. AF_07/2016	SINAPI	M3	0,02810000	347,92	9,78

RELATÓRIO ANALÍTICO - COMPOSIÇÕES DE CUSTOS

OBRA:	REFORMA E MELHORIA DO SISTEMA DE ABASTECIMENTO DE ÁGUA DO POVOADO CENTRINHO.	DATA: 05/07/2021	L.S. Hora: 84,19%
DESCRIÇÃO:	REFORMA E MELHORIA DO SISTEMA DE ABASTECIMENTO DE ÁGUA DO POVOADO CENTRINHO.	BDI: 27,16%	L.S. Mês: 48,08%
LOCAL:	POVOADO CENTRINHO, EM LIMA CAMPOS - MA.	FONTE	VERSÃO
CLIENTE:	PREFEITURA MUNICIPAL DE LIMA CAMPOS	CAEMA	2018/12
UNIDADES:	1,0UNIDADE	ORSE	2021/01
VALOR POR UNIDADE:	R\$ 94.263,47	SBC	2021/01 - São Luis
		SEINFRA	027.1 COM DESONERAÇÃO
		SINAPI	2021/01 COM DESONERAÇÃO

Folha: 079
Rubrica: C

88309	PEDREIRO COM ENCARGOS COMPLEMENTARES	SINAPI	H	1,40450000	16,18	22,72
88316	SERVENTE COM ENCARGOS COMPLEMENTARES	SINAPI	H	1,40450000	12,09	16,98
TOTAL SERVICIO:						49,48
VALOR:						544,82

4.1.1. 93358 - ESCAVAÇÃO MANUAL DE VALA COM PROFUNDIDADE MENOR OU IGUAL A 1,30 M. AF_03/2016 (M3)

SERVICIO	FONTE	UNID	COEFICIENTE	PREÇO UNITÁRIO	TOTAL
88316	SERVENTE COM ENCARGOS COMPLEMENTARES	SINAPI	H	3,95600000	47,83
TOTAL SERVICIO:					47,83
VALOR:					47,85

4.1.2. 020656 - APILOAMENTO E REGULARIZACAO MANUAL DE FUNDO DE CAVAS (M2)

MAO DE OBRA	FONTE	UNID	COEFICIENTE	PREÇO UNITÁRIO	TOTAL
1099900	SERVENTE	SBC	H	1,80600000	15,69
TOTAL MAO DE OBRA:					15,69
VALOR:					15,69

4.1.3. I3150 - TUBO PVC PBA JE CL-12 DN 50 (NBR-5647) (M)

	VALOR:	7,71
--	---------------	-------------

4.1.4. 00001845 - CURVA PVC PBA, JE, PB, 90 GRAUS, DN 50 / DE 60 MM, PARA REDE AGUA (NBR 10351) (UN)

	VALOR:	33,18
--	---------------	--------------

4.1.5. 94706 - ADAPTADOR COM FLANGE E ANEL DE VEDAÇÃO, PVC, SOLDÁVEL, DN 50 MM X 1 1/2 , INSTALADO EM RESERVAÇÃO DE ÁGUA DE EDIFICAÇÃO QUE POSSUA RESERVATÓRIO DE FIBRA/FIBROCIMENTO FORNECIMENTO E INSTALAÇÃO. AF_06/2016 (UN)

MATERIAL	FONTE	UNID	COEFICIENTE	PREÇO UNITÁRIO	TOTAL
00000099	ADAPTADOR PVC SOLDÁVEL, COM FLANGE E ANEL DE VEDACAO, 50 MM X 1 1/2", PARA CAIXA D'AGUA	SINAPI	UN	1,00000000	23,38
00020080	ADESIVO PLASTICO PARA PVC, FRASCO COM 175 GR	SINAPI	UN	0,19400000	3,34
00038383	LIXA D'AGUA EM FOLHA, GRAO 100	SINAPI	UN	0,01800000	0,03
00020083	SOLUCAO LIMPADORA PARA PVC, FRASCO COM 1000 CM3	SINAPI	UN	0,05200000	2,45
TOTAL MATERIAL:					29,20

SERVICIO	FONTE	UNID	COEFICIENTE	PREÇO UNITÁRIO	TOTAL
88248	AUXILIAR DE ENCANADOR OU BOMBEIRO HIDRÁULICO COM ENCARGOS COMPLEMENTARES	SINAPI	H	0,18100000	2,13
88267	ENCANADOR OU BOMBEIRO HIDRÁULICO COM ENCARGOS COMPLEMENTARES	SINAPI	H	0,18100000	2,84
TOTAL SERVICIO:					4,97
VALOR:					34,17

4.1.6. C0291 - ASSENTAMENTO DE TUBOS E CONEXÕES EM PVC, JE DN 50mm (M)

MAO DE OBRA	FONTE	UNID	COEFICIENTE	PREÇO UNITÁRIO	TOTAL
-------------	-------	------	-------------	----------------	-------

RELATÓRIO ANALÍTICO - COMPOSIÇÕES DE CUSTOS

OBRA:	REFORMA E MELHORIA DO SISTEMA DE ABASTECIMENTO DE ÁGUA DO POVOADO CENTRINHO.	DATA : 05/07/2021	L.S. Hora: 84,19%
DESCRIÇÃO:	REFORMA E MELHORIA DO SISTEMA DE ABASTECIMENTO DE ÁGUA DO POVOADO CENTRINHO.	BDI : 27,16%	L.S. Mês: 48,08%
LOCAL:	POVOADO CENTRINHO, EM LIMA CAMPOS - MA.	FONTE	VERSÃO
CLIENTE:	PREFEITURA MUNICIPAL DE LIMA CAMPOS	CAEMA	2019/12
UNIDADES:	1.0UNIDADE	ORSE	2021/01
VALOR POR UNIDADE:	R\$ 94.263,47	SBC	2021/01 - São Luis
		SEINFRA	027.1 COM DESONERACAO
		SINAPI	2021/01 COM DESONERACAO

Rubrica:

I2320	ENCANADOR	SEINFRA	H	0,04500000	20,35	0,92
I2543	SERVENTE	SEINFRA	H	0,04500000	15,57	0,70
TOTAL MAO DE OBRA:						1,62

SERVICO	FONTE	UNID	COEFICIENTE	PREÇO UNITÁRIO	TOTAL
C0727	CARGA, TRANSPORTE E DESCARGA DE TUBOS E PEÇAS EM PVC DN 50mm ATÉ 15km	SEINFRA	M	1,00000000	0,33
TOTAL SERVICIO:					0,33
VALOR:					1,40

4.1.7. 057102 - REATERRO DE VALAS-MEIO MECANICO-MATERIAL NA OBRA (M3)

MAO DE OBRA	FONTE	UNID	COEFICIENTE	PREÇO UNITÁRIO	TOTAL
I099955	OPERADOR DE TRATOR	SBC	H	0,08000000	12,89
TOTAL MAO DE OBRA:					1,03

MATERIAL	FONTE	UNID	COEFICIENTE	PREÇO UNITÁRIO	TOTAL
I000598	COMBUSTIVEIS-OLEO DIESEL	SBC	L	0,00800000	4,09
I030579	TRATOR ESTEIRAS LAMINA CATERPILLAR D8K 305CV	SBC	H	0,06200000	287,50
TOTAL MATERIAL:					17,86
VALOR:					18,89

5.1.1. 210111 - LIMPEZA E CAPINA EM VEGETACAO-REMOCAO/BOTA-FORA ATE 20m (M2)

MAO DE OBRA	FONTE	UNID	COEFICIENTE	PREÇO UNITÁRIO	TOTAL
I099900	SERVENTE	SBC	H	0,08800000	8,69
TOTAL MAO DE OBRA:					0,76
VALOR:					0,77

5.1.2. C1630 - LOCAÇÃO DA OBRA - EXECUÇÃO DE GABARITO (M2)

MAO DE OBRA	FONTE	UNID	COEFICIENTE	PREÇO UNITÁRIO	TOTAL
I0498	CARPINTEIRO	SEINFRA	H	0,13000000	20,80
I2543	SERVENTE	SEINFRA	H	0,13000000	15,57
TOTAL MAO DE OBRA:					4,72

MATERIAL	FONTE	UNID	COEFICIENTE	PREÇO UNITÁRIO	TOTAL
I0101	ARAME GALVANIZADO N.16 BWG	SEINFRA	KG	0,02000000	20,71
I1691	PONTALETE / BARROTE DE 3"x3"	SEINFRA	M	0,04000000	12,61
I1724	PREGO	SEINFRA	KG	0,01200000	15,54
I2429	TABUA DE VIROLA DE 12"x 1"	SEINFRA	M2	0,00900000	28,72
TOTAL MATERIAL:					1,36
VALOR:					4,65

5.2.1. 93358 - ESCAVAÇÃO MANUAL DE VALA COM PROFUNDIDADE MENOR OU IGUAL A 1,30 M. AF_03/2016 (M3)

SERVICO	FONTE	UNID	COEFICIENTE	PREÇO UNITÁRIO	TOTAL
88316	SERVENTE COM ENCARGOS COMPLEMENTARES	SINAPI	H	3,95600000	12,09
TOTAL					47,83

RELATÓRIO ANALÍTICO - COMPOSIÇÕES DE CUSTOS

OBRA:	REFORMA E MELHORIA DO SISTEMA DE ABASTECIMENTO DE ÁGUA DO POVOADO CENTRINHO.	DATA: 05/07/2021	L.S. Hora: 84,19%
DESCRIÇÃO:	REFORMA E MELHORIA DO SISTEMA DE ABASTECIMENTO DE ÁGUA DO POVOADO CENTRINHO.	BDI: 27,16%	L.S. Mês: 48,08%
LOCAL:	POVOADO CENTRINHO, EM LIMA CAMPOS - MA.	FONTE	VERSÃO
CLIENTE:	PREFEITURA MUNICIPAL DE LIMA CAMPOS	CAEMA	2019/12
UNIDADES:	1.0UNIDADE	ORSE	2021/01
VALOR POR UNIDADE:	R\$ 94.263,47	SBC	2021/01 - São Luís
		SEINFRA	027.1 COM DESONERAÇÃO
		SINAPI	2021/01 COM DESONERAÇÃO

FOLHA: 081
Rubrica: _____

TOTAL SERVIÇO:	47,83
VALOR:	47,85

5.2.2. 020656 - APOLOAMENTO E REGULARIZACAO MANUAL DE FUNDO DE CAVAS (M2)

MAO DE OBRA	FONTE	UNID	COEFICIENTE	PREÇO UNITÁRIO	TOTAL
1099900 SERVENTE	SBC	H	1,80600000	8,69	15,69
TOTAL MAO DE OBRA:					15,69
VALOR:					15,69

5.2.3. 97086 - FABRICAÇÃO, MONTAGEM E DESMONTAGEM DE FORMA PARA RADIER, EM MADEIRA SERRADA, 4 UTILIZAÇÕES. AF_09/2017

MATERIAL	FONTE	UNID	COEFICIENTE	PREÇO UNITÁRIO	TOTAL
00002692 DESMOLDANTE PROTETOR PARA FORMAS DE MADEIRA, DE BASE OLEOSA EMULSIONADA EM AGUA	SINAPI	L	0,01700000	6,69	0,11
00004491 PONTALETE *7,5 X 7,5* CM EM PINUS, MISTA OU EQUIVALENTE DA REGIAO - BRUTA	SINAPI	M	0,37000000	6,81	2,52
00005068 PREGO DE ACO POLIDO COM CABECA 17 X 21 (2 X 11)	SINAPI	KG	0,03900000	15,77	0,62
00004517 SARRAFO *2,5 X 7,5* CM EM PINUS, MISTA OU EQUIVALENTE DA REGIAO - BRUTA	SINAPI	M	0,44000000	2,38	1,05
00006193 TABUA NAO APARELHADA *2,5 X 20* CM, EM MACARANDUBA, ANGELIM OU EQUIVALENTE DA REGIAO - BRUTA	SINAPI	M	1,38000000	14,34	19,79
TOTAL MATERIAL:					24,09

SERVIÇO	FONTE	UNID	COEFICIENTE	PREÇO UNITÁRIO	TOTAL
88239 AJUDANTE DE CARPINTEIRO COM ENCARGOS COMPLEMENTARES	SINAPI	H	1,44400000	13,17	19,02
88262 CARPINTEIRO DE FORMAS COM ENCARGOS COMPLEMENTARES	SINAPI	H	2,35700000	15,99	37,69
TOTAL SERVIÇO:					56,71
VALOR:					80,79

5.2.4. 73361 - CONCRETO CICLOPICO FCK=10MPA 30% PEDRA DE MAO INCLUSIVE LANCAMENTO (M3)

MATERIAL	FONTE	UNID	COEFICIENTE	PREÇO UNITÁRIO	TOTAL
00004730 PEDRA DE MAO OU PEDRA RACHAO PARA ARRIMO/FUNDAÇÃO (POSTO PEDREIRA/FORNECEDOR, SEM FRETE)	SINAPI	M3	0,54000000	62,56	33,78
TOTAL MATERIAL:					33,78

SERVIÇO	FONTE	UNID	COEFICIENTE	PREÇO UNITÁRIO	TOTAL
88262 CARPINTEIRO DE FORMAS COM ENCARGOS COMPLEMENTARES	SINAPI	H	0,46900000	15,99	7,50
94962 CONCRETO MAGRO PARA LASTRO, TRAÇO 1:4,5:4,5 (CIMENTO/ AREIA MÉDIA/ BRITA 1) - PREPARO MECÂNICO COM BETONEIRA 400 L. AF_07/2016	SINAPI	M3	0,70000000	275,22	192,65
88309 PEDREIRO COM ENCARGOS COMPLEMENTARES	SINAPI	H	0,46900000	16,18	7,59
88316 SERVENTE COM ENCARGOS COMPLEMENTARES	SINAPI	H	8,42100000	12,09	101,81
90587 VIBRADOR DE IMERSÃO, DIÂMETRO DE PONTEIRA 45MM, MOTOR ELÉTRICO TRIFÁSICO POTÊNCIA DE 2 CV - CHI DIURNO. AF_06/2015	SINAPI	CHI	0,56000000	0,40	0,22
90586 VIBRADOR DE IMERSÃO, DIÂMETRO DE PONTEIRA 45MM, MOTOR ELÉTRICO TRIFÁSICO POTÊNCIA DE 2 CV - CHP DIURNO. AF_06/2015	SINAPI	CHP	0,14000000	1,58	0,22
TOTAL SERVIÇO:					309,99
VALOR:					343,81

RELATÓRIO ANALÍTICO - COMPOSIÇÕES DE CUSTOS

OBRA:	REFORMA E MELHORIA DO SISTEMA DE ABASTECIMENTO DE ÁGUA DO POVOADO CENTRINHO.	DATA : 05/07/2021	L.S. Hora: 84,19%
DESCRIÇÃO:	REFORMA E MELHORIA DO SISTEMA DE ABASTECIMENTO DE ÁGUA DO POVOADO CENTRINHO.	BDI : 27,16%	L.S. Mês: 48,08%
LOCAL:	POVOADO CENTRINHO, EM LIMA CAMPOS - MA.	FONTE	VERSÃO
CLIENTE:	PREFEITURA MUNICIPAL DE LIMA CAMPOS	CAEMA	2019/12
UNIDADES:	1.0UNIDADE	ORSE	2021/01
VALOR POR UNIDADE:	R\$ 94.263,47	SBC	2021/01 - São Luis
		SEINFRA	027.1 COM DESONERAÇÃO
		SINAPI	2021/01 COM DESONERAÇÃO
			Folha: 082

Rubrica:

5.3.1. 87520 - ALVENARIA DE VEDAÇÃO DE BLOCOS CERÂMICOS FURADOS NA HORIZONTAL DE 9X19X19CM (ESPESSURA 9CM) DE PAREDES COM ÁREA LÍQUIDA MAIOR OU IGUAL A 6M² COM VÃOS E ARGAMASSA DE ASSENTAMENTO COM PREPARO MANUAL. AF_06/2014 (M2)

MATERIAL	DESCRIÇÃO	FONTE	UNID	COEFICIENTE	PREÇO UNITÁRIO	TOTAL
00007266	BLOCO CERAMICO VAZADO PARA ALVENARIA DE VEDACAO, DE 9 X 19 X 19 CM (L X A X C)	SINAPI	MIL	0,02831000	600,00	16,99
00037395	PINO DE ACO COM FURO, HASTE = 27 MM (ACAO DIRETA)	SINAPI	CENTO	0,00500000	38,56	0,19
00034557	TELA DE ACO SOLDADA GALVANIZADA/ZINCADA PARA ALVENARIA, FIO D = *1,20 A 1,70* MM, MALHA 15 X 15 MM, (C X L) *50 X 7,5* CM	SINAPI	M	0,42000000	1,70	0,71
TOTAL MATERIAL:						17,89

SERVICO	DESCRIÇÃO	FONTE	UNID	COEFICIENTE	PREÇO UNITÁRIO	TOTAL
7369	ARGAMASSA TRAÇO 1:2:8 (EM VOLUME DE CIMENTO, CAL E AREIA MÉDIA ÚMIDA) PARA EMBOÇO/MASSA ÚNICA/ASSENTAMENTO DE ALVENARIA DE VEDAÇÃO, PREPARO MANUAL. AF_08/2019	SINAPI	M3	0,00980000	458,36	4,49
88309	PEDREIRO COM ENCARGOS COMPLEMENTARES	SINAPI	H	1,55000000	16,18	25,08
88316	SERVENTE COM ENCARGOS COMPLEMENTARES	SINAPI	H	0,77500000	12,09	9,37
TOTAL SERVICO:						38,94
VALOR:						56,84

5.3.2. D080000049 - Combojo de concreto 5 x 25 x 25 cm (UN)

	VALOR:	4,43
--	---------------	-------------

5.3.3. 87878 - CHAPISCO APLICADO EM ALVENARIAS E ESTRUTURAS DE CONCRETO INTERNAS, COM COLHER DE PEDREIRO. ARGAMASSA TRAÇO 1:3 COM PREPARO MANUAL. AF_06/2014 (M2)

SERVICO	DESCRIÇÃO	FONTE	UNID	COEFICIENTE	PREÇO UNITÁRIO	TOTAL
87377	ARGAMASSA TRAÇO 1:3 (EM VOLUME DE CIMENTO E AREIA GROSSA ÚMIDA) PARA CHAPISCO CONVENCIONAL, PREPARO MANUAL. AF_08/2019	SINAPI	M3	0,00420000	478,48	2,01
88309	PEDREIRO COM ENCARGOS COMPLEMENTARES	SINAPI	H	0,07000000	16,18	1,13
88316	SERVENTE COM ENCARGOS COMPLEMENTARES	SINAPI	H	0,00700000	12,09	0,08
TOTAL SERVICO:						3,22
VALOR:						3,22

5.3.4. 87530 - MASSA ÚNICA, PARA RECEBIMENTO DE PINTURA, EM ARGAMASSA TRAÇO 1:2:8, PREPARO MANUAL, APLICADA MANUALMENTE EM FACES INTERNAS DE PAREDES, ESPESSURA DE 20MM, COM EXECUÇÃO DE TALISCAS. AF_06/2014 (M2)

SERVICO	DESCRIÇÃO	FONTE	UNID	COEFICIENTE	PREÇO UNITÁRIO	TOTAL
87369	ARGAMASSA TRAÇO 1:2:8 (EM VOLUME DE CIMENTO, CAL E AREIA MÉDIA ÚMIDA) PARA EMBOÇO/MASSA ÚNICA/ASSENTAMENTO DE ALVENARIA DE VEDAÇÃO, PREPARO MANUAL. AF_08/2019	SINAPI	M3	0,03760000	458,36	17,23
88309	PEDREIRO COM ENCARGOS COMPLEMENTARES	SINAPI	H	0,47000000	16,18	7,60
88316	SERVENTE COM ENCARGOS COMPLEMENTARES	SINAPI	H	0,17100000	12,09	2,07
TOTAL SERVICO:						26,90
VALOR:						26,91

5.3.5. 95956 - (LAJE DE COBERTURA) EXECUÇÃO DE ESTRUTURAS DE CONCRETO ARMADO, PARA EDIFICAÇÃO HABITACIONAL UNIFAMILIAR TERREA (CASA EM EMPREENDIMENTOS), FCK = 25 MPA. AF_01/2017 (M3)

MATERIAL	DESCRIÇÃO	FONTE	UNID	COEFICIENTE	PREÇO UNITÁRIO	TOTAL
----------	-----------	-------	------	-------------	----------------	-------

RELATÓRIO ANALÍTICO - COMPOSIÇÕES DE CUSTOS

OBRA:	REFORMA E MELHORIA DO SISTEMA DE ABASTECIMENTO DE ÁGUA DO POVOADO CENTRINHO.	DATA : 05/07/2021	L.S. Hora: 84,19%
DESCRIÇÃO:	REFORMA E MELHORIA DO SISTEMA DE ABASTECIMENTO DE ÁGUA DO POVOADO CENTRINHO.	BDI : 27,16%	L.S. Mês: 48,08%
LOCAL:	POVOADO CENTRINHO, EM LIMA CAMPOS - MA.	FORTE	VERSÃO
CLIENTE:	PREFEITURA MUNICIPAL DE LIMA CAMPOS	CAEMA	2019/12
UNIDADES:	1.0UNIDADE	ORSE	2021/01
VALOR POR UNIDADE:	RS 94.263,47	SBC	2021/01 - São Luis
		SEINFRA	027.1 COM DESONERAÇÃO
		SINAPI	2021/01 COM DESONERAÇÃO
			REF.
			12/2019
			03/2021
			04/2021
			05/2021
			02/2021

PMLC - MA CPL
Folha: 083

00001527	CONCRETO USINADO BOMBEAVEL, CLASSE DE RESISTENCIA C25, COM BRITA 0 E 1, SLUMP = 100 +/- 20 MM, INCLUI SERVICO DE BOMBEAMENTO (NBR 8953)	SINAPI	M3	1,10300000	395,15	435,85
TOTAL MATERIAL:						435,85

SERVICO	FORTE	UNID	COEFICIENTE	PREÇO UNITÁRIO	TOTAL	
96543	ARMAÇÃO DE BLOCO, VIGA BALDRAME E SAPATA UTILIZANDO AÇO CA-60 DE 5 MM - MONTAGEM. AF_06/2017	SINAPI	KG	4,98000000	12,63	62,90
96546	ARMAÇÃO DE BLOCO, VIGA BALDRAME OU SAPATA UTILIZANDO AÇO CA-50 DE 10 MM - MONTAGEM. AF_06/2017	SINAPI	KG	2,82000000	9,79	27,61
96547	ARMAÇÃO DE BLOCO, VIGA BALDRAME OU SAPATA UTILIZANDO AÇO CA-50 DE 12,5 MM - MONTAGEM. AF_06/2017	SINAPI	KG	2,30000000	8,28	19,04
96544	ARMAÇÃO DE BLOCO, VIGA BALDRAME OU SAPATA UTILIZANDO AÇO CA-50 DE 6,3 MM - MONTAGEM. AF_06/2017	SINAPI	KG	5,91000000	11,79	69,68
96545	ARMAÇÃO DE BLOCO, VIGA BALDRAME OU SAPATA UTILIZANDO AÇO CA-50 DE 8 MM - MONTAGEM. AF_06/2017	SINAPI	KG	1,11000000	10,97	12,18
92785	ARMAÇÃO DE LAJE DE UMA ESTRUTURA CONVENCIONAL DE CONCRETO ARMADO EM UMA EDIFICAÇÃO TÉRREA OU SOBRADO UTILIZANDO AÇO CA-50 DE 6,3 MM - MONTAGEM. AF_12/2015	SINAPI	KG	2,32000000	10,70	24,82
92786	ARMAÇÃO DE LAJE DE UMA ESTRUTURA CONVENCIONAL DE CONCRETO ARMADO EM UMA EDIFICAÇÃO TÉRREA OU SOBRADO UTILIZANDO AÇO CA-50 DE 8,0 MM - MONTAGEM. AF_12/2015	SINAPI	KG	7,84000000	10,11	79,26
92784	ARMAÇÃO DE LAJE DE UMA ESTRUTURA CONVENCIONAL DE CONCRETO ARMADO EM UMA EDIFICAÇÃO TÉRREA OU SOBRADO UTILIZANDO AÇO CA-60 DE 5,0 MM - MONTAGEM. AF_12/2015	SINAPI	KG	6,27000000	11,21	70,29
92778	ARMAÇÃO DE PILAR OU VIGA DE UMA ESTRUTURA CONVENCIONAL DE CONCRETO ARMADO EM UMA EDIFICAÇÃO TÉRREA OU SOBRADO UTILIZANDO AÇO CA-50 DE 10,0 MM - MONTAGEM. AF_12/2015	SINAPI	KG	14,86000000	9,74	144,74
92779	ARMAÇÃO DE PILAR OU VIGA DE UMA ESTRUTURA CONVENCIONAL DE CONCRETO ARMADO EM UMA EDIFICAÇÃO TÉRREA OU SOBRADO UTILIZANDO AÇO CA-50 DE 12,5 MM - MONTAGEM. AF_12/2015	SINAPI	KG	1,48000000	8,19	12,12
92780	ARMAÇÃO DE PILAR OU VIGA DE UMA ESTRUTURA CONVENCIONAL DE CONCRETO ARMADO EM UMA EDIFICAÇÃO TÉRREA OU SOBRADO UTILIZANDO AÇO CA-50 DE 16,0 MM - MONTAGEM. AF_12/2015	SINAPI	KG	0,33000000	7,69	2,54
92777	ARMAÇÃO DE PILAR OU VIGA DE UMA ESTRUTURA CONVENCIONAL DE CONCRETO ARMADO EM UMA EDIFICAÇÃO TÉRREA OU SOBRADO UTILIZANDO AÇO CA-50 DE 8,0 MM - MONTAGEM. AF_12/2015	SINAPI	KG	6,33000000	10,97	69,44
92775	ARMAÇÃO DE PILAR OU VIGA DE UMA ESTRUTURA CONVENCIONAL DE CONCRETO ARMADO EM UMA EDIFICAÇÃO TÉRREA OU SOBRADO UTILIZANDO AÇO CA-60 DE 5,0 MM - MONTAGEM. AF_12/2015	SINAPI	KG	8,51000000	12,68	107,91
96533	FABRICAÇÃO, MONTAGEM E DESMONTAGEM DE FÔRMA PARA VIGA BALDRAME, EM MADEIRA SERRADA, E=25 MM, 2 UTILIZAÇÕES. AF_06/2017	SINAPI	M2	4,48000000	80,85	362,21
92874	LANÇAMENTO COM USO DE BOMBA, ADENSAMENTO E ACABAMENTO DE CONCRETO EM ESTRUTURAS. AF_12/2015	SINAPI	M3	1,00000000	20,97	20,97
92538	MONTAGEM E DESMONTAGEM DE FÔRMA DE LAJE MACIÇA, PÉ-DIREITO SIMPLES, EM CHAPA DE MADEIRA COMPENSADA PLASTIFICADA, 18 UTILIZAÇÕES. AF_09/2020	SINAPI	M2	4,79000000	13,36	63,99
92443	MONTAGEM E DESMONTAGEM DE FÔRMA DE PILARES RETANGULARES E ESTRUTURAS SIMILARES, PÉ-DIREITO SIMPLES, EM CHAPA DE MADEIRA COMPENSADA PLASTIFICADA, 18 UTILIZAÇÕES. AF_09/2020	SINAPI	M2	2,30000000	23,16	53,27
92479	MONTAGEM E DESMONTAGEM DE FÔRMA DE VIGA, ESCORAMENTO COM GARFO DE MADEIRA, PÉ-DIREITO SIMPLES, EM CHAPA DE MADEIRA PLASTIFICADA, 18 UTILIZAÇÕES. AF_09/2020	SINAPI	M2	3,08000000	42,39	130,56
TOTAL SERVIÇO:					1.333,53	
VALOR:					1.769,33	

5.3.6. 87881 - CHAPISCO APLICADO NO TETO, COM ROLO PARA TEXTURA ACRÍLICA. ARGAMASSA TRAÇO 1:4 E EMULSÃO POLIMÉRICA (ADESIVO) COM PREPARO MANUAL. AF_06/2014 (M2)

RELATÓRIO ANALÍTICO - COMPOSIÇÕES DE CUSTOS

OBRA:	REFORMA E MELHORIA DO SISTEMA DE ABASTECIMENTO DE ÁGUA DO POVOADO CENTRINHO.	DATA: 05/07/2021	L.S. Hora: 84,19%
DESCRIÇÃO:	REFORMA E MELHORIA DO SISTEMA DE ABASTECIMENTO DE ÁGUA DO POVOADO CENTRINHO.	BDI: 27,16%	L.S. Mês: 48,08%
LOCAL:	POVOADO CENTRINHO, EM LIMA CAMPOS - MA.	FONTE	VERSÃO
CLIENTE:	PREFEITURA MUNICIPAL DE LIMA CAMPOS	CAEMA	2019/12
UNIDADES:	1,0UNIDADE	ORSE	2021/01
VALOR POR UNIDADE:	R\$ 94.263,47	SBC	2021/01 - São Luis
		SEINFRA	027.1 COM DESONERAÇÃO
		SINAPI	2021/01 COM DESONERAÇÃO
			REF.
			12/2019
			03/2021
			04/2021
			05/2021
			02/2021

Rubrica: _____

SERVICO	FONTE	UNID	COEFICIENTE	PREÇO UNITÁRIO	TOTAL
87381 ARGAMASSA TRAÇO 1:4 (EM VOLUME DE CIMENTO E AREIA GROSSA ÚMIDA) COM ADIÇÃO DE EMULSÃO POLIMÉRICA PARA CHAPISCO ROLADO, PREPARO MANUAL. AF_08/2019	SINAPI	M3	0,00150000	2.425,05	3,64
88309 PEDREIRO COM ENCARGOS COMPLEMENTARES	SINAPI	H	0,03800000	16,18	0,61
88316 SERVENTE COM ENCARGOS COMPLEMENTARES	SINAPI	H	0,00380000	12,09	0,05
TOTAL SERVIÇO:					4,30
VALOR:					4,30

5.3.7. 90407 - MASSA ÚNICA, PARA RECEBIMENTO DE PINTURA, EM ARGAMASSA TRAÇO 1:2:8, PREPARO MANUAL, APLICADA MANUALMENTE EM TETO, ESPESSURA DE 20MM, COM EXECUÇÃO DE TALISCAS. AF_03/2015 (M2)

SERVICO	FONTE	UNID	COEFICIENTE	PREÇO UNITÁRIO	TOTAL
87369 ARGAMASSA TRAÇO 1:2:8 (EM VOLUME DE CIMENTO, CAL E AREIA MÉDIA ÚMIDA) PARA EMBOÇO/MASSA ÚNICA/ASSENTAMENTO DE ALVENARIA DE VEDAÇÃO, PREPARO MANUAL. AF_08/2019	SINAPI	M3	0,03760000	458,36	17,23
88309 PEDREIRO COM ENCARGOS COMPLEMENTARES	SINAPI	H	0,79000000	16,18	12,78
88316 SERVENTE COM ENCARGOS COMPLEMENTARES	SINAPI	H	0,28900000	12,09	3,49
TOTAL SERVIÇO:					33,50
VALOR:					33,52

5.3.8. 87530 - MASSA ÚNICA, PARA RECEBIMENTO DE PINTURA, EM ARGAMASSA TRAÇO 1:2:8, PREPARO MANUAL, APLICADA MANUALMENTE EM FACES INTERNAS DE PAREDES, ESPESSURA DE 20MM, COM EXECUÇÃO DE TALISCAS. AF_06/2014 (M2)

SERVICO	FONTE	UNID	COEFICIENTE	PREÇO UNITÁRIO	TOTAL
87369 ARGAMASSA TRAÇO 1:2:8 (EM VOLUME DE CIMENTO, CAL E AREIA MÉDIA ÚMIDA) PARA EMBOÇO/MASSA ÚNICA/ASSENTAMENTO DE ALVENARIA DE VEDAÇÃO, PREPARO MANUAL. AF_08/2019	SINAPI	M3	0,03760000	458,36	17,23
88309 PEDREIRO COM ENCARGOS COMPLEMENTARES	SINAPI	H	0,47000000	16,18	7,60
88316 SERVENTE COM ENCARGOS COMPLEMENTARES	SINAPI	H	0,17100000	12,09	2,07
TOTAL SERVIÇO:					26,90
VALOR:					26,91

5.4.1. C4601 - PISO CIMENTADO COM ARGAMASSA DE CIMENTO E AREIA S/ PENEIRAR ESP. 2,0 cm (M2)

MAO DE OBRA	FONTE	UNID	COEFICIENTE	PREÇO UNITÁRIO	TOTAL
I2391 PEDREIRO	SEINFRA	H	1,00000000	20,80	20,80
I2543 SERVENTE	SEINFRA	H	1,15000000	15,57	17,91
TOTAL MAO DE OBRA:					38,70

MATERIAL	FONTE	UNID	COEFICIENTE	PREÇO UNITÁRIO	TOTAL
I0109 AREIA MEDIA	SEINFRA	M3	0,02430000	67,50	1,64
I0805 CIMENTO PORTLAND	SEINFRA	KG	7,31000000	0,56	4,09
TOTAL MATERIAL:					5,73
VALOR:					32,58

5.5.1. C1958 - PORTA DE FERRO COMPACTA EM CHAPA, INCLUS. BATENTES E FERRAGENS (M2)

MAO DE OBRA	FONTE	UNID	COEFICIENTE	PREÇO UNITÁRIO	TOTAL
I2391 PEDREIRO	SEINFRA	H	1,50000000	20,80	31,20



RELATÓRIO ANALÍTICO - COMPOSIÇÕES DE CUSTOS

OBRA:	REFORMA E MELHORIA DO SISTEMA DE ABASTECIMENTO DE ÁGUA DO POVOADO CENTRINHO.	DATA : 05/07/2021	L.S. Hora: 84,19%
DESCRIÇÃO:	REFORMA E MELHORIA DO SISTEMA DE ABASTECIMENTO DE ÁGUA DO POVOADO CENTRINHO.	BDI : 27,16%	L.S. Mês: 48,08%
LOCAL:	POVOADO CENTRINHO, EM LIMA CAMPOS - MA.	FORTE	VERSÃO
CLIENTE:	PREFEITURA MUNICIPAL DE LIMA CAMPOS	CAEMA	2019/12
UNIDADES:	1.0UNIDADE	ORSE	2021/01
VALOR POR UNIDADE:	R\$ 94.263,47	SBC	2021/01
		SEINFRA	027.1 COM DESONERAÇÃO
		SINAPI	2021/01 COM DESONERAÇÃO
			REF.
			12/2019
			03/2021
			04/2021
			05/2021
			02/2021

MA CP
 Rubrica: _____

I2543	SERVENTE	SEINFRA	H	2,50000000	15,57	38,93
TOTAL MAO DE OBRA:						70,12

MATERIAL	FORTE	UNID	COEFICIENTE	PREÇO UNITÁRIO	TOTAL
I0108	AREIA GROSSA	SEINFRA	M3	0,00720000	0,54
I0208	BATENTE DE FERRO	SEINFRA	M	2,50000000	49,33
I0441	CAL HIDRATADA	SEINFRA	KG	0,49000000	0,54
I0805	CIMENTO PORTLAND	SEINFRA	KG	2,03000000	1,14
I1031	DOBRADIÇA DE FERRO PARA PORTA INTERNA	SEINFRA	UN	1,78000000	43,91
I1154	FECHADURA COMPLETA PARA PORTA EXTERNA	SEINFRA	UN	0,59000000	30,98
I1704	PORTA DE FERRO EM CHAPA DUPLA N.14	SEINFRA	M2	1,00000000	127,24
TOTAL MATERIAL:					253,68
VALOR:					301,79

5.5.2. C1365 - FERROLHO DE SOBREPOR OU EMBUTIR MÉDIO (UN)

MAO DE OBRA	FORTE	UNID	COEFICIENTE	PREÇO UNITÁRIO	TOTAL
I0041	AJUDANTE DE CARPINTEIRO	SEINFRA	H	0,35000000	5,88
TOTAL MAO DE OBRA:					5,88

MATERIAL	FORTE	UNID	COEFICIENTE	PREÇO UNITÁRIO	TOTAL
I1163	FERROLHO DE SOBREPOR OU EMBUTIR MEDIO	SEINFRA	UN	1,00000000	12,56
I1587	PARAFUSO PARA MADEIRA 1 3/4"X10MM	SEINFRA	UN	4,00000000	0,60
TOTAL MATERIAL:					13,16
VALOR:					17,30

5.5.3. S01874 - Fornecimento de cadeado 50mm (un)

MATERIAL	FORTE	UNID	COEFICIENTE	PREÇO UNITÁRIO	TOTAL
I00427	Cadeado 50mm, Pado ou similar	ORSE	un	1,00000000	25,62
TOTAL MATERIAL:					25,62
VALOR:					25,62

5.6.1. 101946 - QUADRO DE MEDIÇÃO GERAL DE ENERGIA PARA 1 MEDIDOR DE SOBREPOR - FORNECIMENTO E INSTALAÇÃO. AF_10/2020 (UN)

MATERIAL	FORTE	UNID	COEFICIENTE	PREÇO UNITÁRIO	TOTAL
00011950	BUCHA DE NYLON SEM ABA S6, COM PARAFUSO DE 4,20 X 40 MM EM ACO ZINCADO COM ROSCA SOBERBA, CABECA CHATA E FENDA PHILLIPS	SINAPI	UN	4,00000000	0,80
00039808	CAIXA PARA MEDIDOR MONOFASICO, EM POLICARBONATO / TERMOPLASTICO, PARA ALOJAR 1 DISJUNTOR (PADRAO DA CONCESSIONARIA LOCAL)	SINAPI	UN	1,00000000	56,91
TOTAL MATERIAL:					57,71

SERVICO	FORTE	UNID	COEFICIENTE	PREÇO UNITÁRIO	TOTAL
88247	AUXILIAR DE ELETRICISTA COM ENCARGOS COMPLEMENTARES	SINAPI	H	1,52330000	18,72
88264	ELETRICISTA COM ENCARGOS COMPLEMENTARES	SINAPI	H	1,52330000	24,88
TOTAL SERVICIO:					43,60

[Assinatura]

RELATÓRIO ANALÍTICO - COMPOSIÇÕES DE CUSTOS

OBRA:	REFORMA E MELHORIA DO SISTEMA DE ABASTECIMENTO DE ÁGUA DO POVOADO CENTRINHO.	DATA: 05/07/2021	L.S. Hora: 84,19%
DESCRIÇÃO:	REFORMA E MELHORIA DO SISTEMA DE ABASTECIMENTO DE ÁGUA DO POVOADO CENTRINHO.	BDI: 27,16%	L.S. Mês: 48,08%
LOCAL:	POVOADO CENTRINHO, EM LIMA CAMPOS - MA.	FONTE	VERSÃO
CLIENTE:	PREFEITURA MUNICIPAL DE LIMA CAMPOS	CAEMA	2019/12
UNIDADES:	1.0UNIDADE	ORSE	2021/01
VALOR POR UNIDADE:	R\$ 94.263,47	SBC	2021/01 - São Luis
		SEINFRA	027.1 COM DESONERAÇÃO
		SINAPI	2021/01 COM DESONERAÇÃO
			REF. 12/2019
			03/2021
			04/2021
			05/2021
			02/2021

VALOR: 101,30

5.6.2. 96985 - HASTE DE ATERRAMENTO 5/8 PARA SPDA - FORNECIMENTO E INSTALAÇÃO. AF_12/2017 (UN)

MATERIAL	DESCRIÇÃO	FONTE	UNID	COEFICIENTE	PREÇO UNITÁRIO	TOTAL
00003379	IEM PROCESSO DE DESATIVACAO! HASTE DE ATERRAMENTO EM ACO COM 3,00 M DE COMPRIMENTO E DN = 5/8", REVESTIDA COM BAIXA CAMADA DE COBRE, SEM CONECTOR	SINAPI	UN	1,00000000	33,80	33,80
TOTAL MATERIAL:						33,80

SERVICO	DESCRIÇÃO	FONTE	UNID	COEFICIENTE	PREÇO UNITÁRIO	TOTAL
88247	AUXILIAR DE ELETRICISTA COM ENCARGOS COMPLEMENTARES	SINAPI	H	0,25310000	12,29	3,11
88264	ELETRICISTA COM ENCARGOS COMPLEMENTARES	SINAPI	H	0,25310000	16,33	4,13
TOTAL SERVICIO:						7,24

VALOR: 41,05

5.6.3. S00681 - Conector para haste de aterramento 5/8" - fornecimento (un)

MATERIAL	DESCRIÇÃO	FONTE	UNID	COEFICIENTE	PREÇO UNITÁRIO	TOTAL
100664	Conector p/ haste de aterramento 5/8"	ORSE	un	1,00000000	3,00	3,00
TOTAL MATERIAL:						3,00

VALOR: 3,00

5.6.4. 101890 - DISJUNTOR MONOPOLAR TIPO NEMA, CORRENTE NOMINAL DE 10 ATÉ 30A - FORNECIMENTO E INSTALAÇÃO. AF_10/2020 (UN)

MATERIAL	DESCRIÇÃO	FONTE	UNID	COEFICIENTE	PREÇO UNITÁRIO	TOTAL
00002370	DISJUNTOR TIPO NEMA, MONOPOLAR 10 ATE 30A, TENSAO MAXIMA DE 240 V	SINAPI	UN	1,00000000	9,73	9,73
00001571	TERMINAL A COMPRESSAO EM COBRE ESTANHADO PARA CABO 4 MM2, 1 FURO E 1 COMPRESSAO, PARA PARAFUSO DE FIXACAO M5	SINAPI	UN	1,00000000	0,63	0,63
TOTAL MATERIAL:						10,36

SERVICO	DESCRIÇÃO	FONTE	UNID	COEFICIENTE	PREÇO UNITÁRIO	TOTAL
88247	AUXILIAR DE ELETRICISTA COM ENCARGOS COMPLEMENTARES	SINAPI	H	0,06630000	12,29	0,81
88264	ELETRICISTA COM ENCARGOS COMPLEMENTARES	SINAPI	H	0,06630000	16,33	1,08
TOTAL SERVICIO:						1,89

VALOR: 12,25

5.6.5. 066827 - PONTO DE ENERGIA (UN)

MAO DE OBRA	DESCRIÇÃO	FONTE	UNID	COEFICIENTE	PREÇO UNITÁRIO	TOTAL
I099806	AJUDANTE DE ELETRICISTA	SBC	H	1,91300000	8,69	16,62
I099250	ELETRICISTA	SBC	H	2,41600000	9,71	23,46
TOTAL MAO DE OBRA:						40,08

MATERIAL	DESCRIÇÃO	FONTE	UNID	COEFICIENTE	PREÇO UNITÁRIO	TOTAL
I007731	ARRUELA ALUMINIO PARA ELETRODUTO 1/2"	SBC	UN	2,00000000	0,44	0,88
I003421	BUCHA DE ALUMINIO PARA ELETRODUTO 1/2"	SBC	UN	2,00000000	0,60	1,20
I003480	CAIXA ESMALTADA 4"x2"	SBC	UN	1,00000000	3,26	3,26



RELATÓRIO ANALÍTICO - COMPOSIÇÕES DE CUSTOS

OBRA:	REFORMA E MELHORIA DO SISTEMA DE ABASTECIMENTO DE ÁGUA DO POVOADO CENTRINHO.	DATA : 05/07/2021	L.S. Hora: 84,19%
DESCRIÇÃO:	REFORMA E MELHORIA DO SISTEMA DE ABASTECIMENTO DE ÁGUA DO POVOADO CENTRINHO.	BDI : 27,16%	L.S. Mês: 48,08%
LOCAL:	POVOADO CENTRINHO, EM LIMA CAMPOS - MA.	FUNTE	VERSÃO
CLIENTE:	PREFEITURA MUNICIPAL DE LIMA CAMPOS	CAEMA	2019/12
UNIDADES:	1.0UNIDADE	ORSE	2021/01
VALOR POR UNIDADE:	R\$ 94.263,47	SBC	2021/01 - São Luís
		SEINFRA	027,1 COM DESONERAÇÃO
		SINAPI	2021/01 COM DESONERAÇÃO
			REF.
			12/2019
			03/2021
			04/2021
			05/2021
			02/2021

PMLC - MA CPL

Folha: 087

CÓDIGO	DESCRIÇÃO	FUNTE	UNID	QTD	VALOR UNITÁRIO	VALOR TOTAL
I007511	ELETRODUTO PVC FLEXIVEL CORRUGADO TIGREFLEX AMARELO 20mm	SBC	M	1,00000000	Rubrica: 1,84	1,84
I004989	FIO SUPERASTIC FLEX 450/750V 2,5mm2 CORES DIVERSAS	SBC	M	8,60000000	1,66	14,28
I003420	FITA ISOLANTE HIGHLAND ADESIVA 19m x 20mm	SBC	M	0,08000000	0,56	0,04
TOTAL MATERIAL:						21,50
VALOR:						61,58

5.6.6. 92027 - INTERRUPTOR SIMPLES (2 MÓDULOS) COM 1 TOMADA DE EMBUTIR 2P+T 10 A, INCLUINDO SUPORTE E PLACA - FORNECIMENTO E INSTALAÇÃO. AF_12/2015 (UN)

SERVICO	DESCRIÇÃO	FUNTE	UNID	COEFICIENTE	PREÇO UNITÁRIO	TOTAL
92026	INTERRUPTOR SIMPLES (2 MÓDULOS) COM 1 TOMADA DE EMBUTIR 2P+T 10 A, SEM SUPORTE E SEM PLACA - FORNECIMENTO E INSTALAÇÃO. AF_12/2015	SINAPI	UN	1,00000000	36,86	36,86
91946	SUPORTE PARAFUSADO COM PLACA DE ENCAIXE 4" X 2" MÉDIO (1,30 M DO PISO) PARA PONTO ELÉTRICO - FORNECIMENTO E INSTALAÇÃO. AF_12/2015	SINAPI	UN	1,00000000	5,84	5,84
TOTAL SERVICIO:						42,70
VALOR:						42,70

5.6.7. 97589 - LUMINÁRIA TIPO PLAFON EM PLÁSTICO, DE SOBREPOR, COM 1 LÂMPADA FLUORESCENTE DE 15 W, SEM REATOR - FORNECIMENTO E INSTALAÇÃO. AF_02/2020 (UN)

MATERIAL	DESCRIÇÃO	FUNTE	UNID	COEFICIENTE	PREÇO UNITÁRIO	TOTAL
00038191	LAMPADA FLUORESCENTE COMPACTA 2U BRANCA 15 W, BASE E27 (127/220 V)	SINAPI	UN	1,00000000	11,28	11,28
00038773	LUMINARIA DE TETO PLAFON/PLAFONIER EM PLASTICO COM BASE E27, POTENCIA MAXIMA 60 W (NAO INCLUI LAMPADA)	SINAPI	UN	1,00000000	3,44	3,44
TOTAL MATERIAL:						14,72
SERVICO	DESCRIÇÃO	FUNTE	UNID	COEFICIENTE	PREÇO UNITÁRIO	TOTAL
88247	AUXILIAR DE ELETRICISTA COM ENCARGOS COMPLEMENTARES	SINAPI	H	0,22310000	12,29	2,74
88264	ELETRICISTA COM ENCARGOS COMPLEMENTARES	SINAPI	H	0,53550000	16,33	8,74
TOTAL SERVICIO:						11,48
VALOR:						26,20

5.6.8. S02815 - Caixa de passagem em alvenaria de tijolos maciços esp. = 0,12m, dim. int. = 0,30 x 0,30 x 0,40m (un)

SERVICO	DESCRIÇÃO	FUNTE	UNID	COEFICIENTE	PREÇO UNITÁRIO	TOTAL
S00155	Alvenaria tijolo cerâmico maciço (5x9x19), esp = 0,09m (singela), com argamassa traço t5 - 1:2:8 (cimento / cal / areia) c/ junta de 2,0cm - R1	ORSE	m2	0,64000000	71,54	45,79
S00141	Aço CA - 60 Ø 4,2 a 9,5mm, inclusive corte, dobragem, montagem e colocacao de ferragens nas formas, para superestruturas e fundações - R1	ORSE	kg	0,77000000	10,70	8,24
S03310	Chapisco em parede com argamassa traço t1 - 1:3 (cimento / areia) - Revisado 08/2015	ORSE	m2	0,48000000	4,94	2,37
S00126	Concreto simples fabricado na obra, fck=15 mpa, lançado e adensado	ORSE	m3	0,03800000	450,83	17,13
S02497	Escavação manual de vala ou cava em material de 1ª categoria, profundidade até 1,50m	ORSE	m3	0,12500000	36,48	4,56
S00085	Forma plana para fundações, em compensado resinado 12mm, 03 usos	ORSE	m2	0,30600000	64,31	19,68
S03318	Reboco especial de parede 2cm com argamassa traço t3 - 1:3 cimento / areia / vedacit	ORSE	m2	0,48000000	27,78	13,33
TOTAL SERVICIO:						111,10
VALOR:						111,09



RELATÓRIO ANALÍTICO - COMPOSIÇÕES DE CUSTOS

OBRA:	REFORMA E MELHORIA DO SISTEMA DE ABASTECIMENTO DE ÁGUA DO POVOADO CENTRINHO.	DATA : 05/07/2021	L.S. Hora: 84,19%
DESCRIÇÃO:	REFORMA E MELHORIA DO SISTEMA DE ABASTECIMENTO DE ÁGUA DO POVOADO CENTRINHO.	BDI : 27,16%	L.S. Mês: 48,08%
LOCAL:	POVOADO CENTRINHO, EM LIMA CAMPOS - MA.	FONTE	VERSÃO
CLIENTE:	PREFEITURA MUNICIPAL DE LIMA CAMPOS	CAEMA	2019/12
UNIDADES:	1.0UNIDADE	ORSE	2021/01
VALOR POR UNIDADE:	R\$ 94.263,47	SBC	2021/01 - São Luis
		SEINFRA	027.1 COM DESONERAÇÃO
		SINAPI	2021/01 COM DESONERAÇÃO
			REF.
			12/2019
			03/2021
			04/2021
			05/2021
			02/2021

PMLC - MA CPL

Folha: 088

Rubrica: _____

5.6.9. 101890 - DISJUNTOR MONOPOLAR TIPO NEMA, CORRENTE NOMINAL DE 10 ATÉ 30A - FORNECIMENTO E INSTALAÇÃO. AF_10/2020 (UN)

MATERIAL	DESCR. MATERIAL	FONTE	UNID	COEFICIENTE	PREÇO UNITÁRIO	TOTAL
00002370	DISJUNTOR TIPO NEMA, MONOPOLAR 10 ATE 30A, TENSAO MAXIMA DE 240 V	SINAPI	UN	1,00000000	9,73	9,73
00001571	TERMINAL A COMPRESSAO EM COBRE ESTANHADO PARA CABO 4 MM2, 1 FURO E 1 COMPRESSAO, PARA PARAFUSO DE FIXACAO M5	SINAPI	UN	1,00000000	0,63	0,63
TOTAL MATERIAL:						10,36

SERVICO	DESCR. SERVICO	FONTE	UNID	COEFICIENTE	PREÇO UNITÁRIO	TOTAL
88247	AUXILIAR DE ELETRICISTA COM ENCARGOS COMPLEMENTARES	SINAPI	H	0,06630000	12,29	0,81
88264	ELETRICISTA COM ENCARGOS COMPLEMENTARES	SINAPI	H	0,06630000	16,33	1,08
TOTAL SERVICO:						1,89
VALOR:						12,25

5.7.1. 88485 - APLICAÇÃO DE FUNDO SELADOR ACRÍLICO EM PAREDES, UMA DEMÃO. AF_06/2014 (M2)

MATERIAL	DESCR. MATERIAL	FONTE	UNID	COEFICIENTE	PREÇO UNITÁRIO	TOTAL
00006085	SELADOR ACRILICO PAREDES INTERNAS/EXTERNAS	SINAPI	L	0,16000000	5,25	0,84
TOTAL MATERIAL:						0,84

SERVICO	DESCR. SERVICO	FONTE	UNID	COEFICIENTE	PREÇO UNITÁRIO	TOTAL
88310	PINTOR COM ENCARGOS COMPLEMENTARES	SINAPI	H	0,03900000	17,19	0,67
88316	SERVENTE COM ENCARGOS COMPLEMENTARES	SINAPI	H	0,01400000	12,09	0,17
TOTAL SERVICO:						0,84
VALOR:						1,68

5.7.2. 88489 - APLICAÇÃO MANUAL DE PINTURA COM TINTA LÁTEX ACRÍLICA EM PAREDES, DUAS DEMÃOS. AF_06/2014 (M2)

MATERIAL	DESCR. MATERIAL	FONTE	UNID	COEFICIENTE	PREÇO UNITÁRIO	TOTAL
00007356	TINTA ACRILICA PREMIUM, COR BRANCO FOSCO	SINAPI	L	0,33000000	21,21	7,00
TOTAL MATERIAL:						7,00

SERVICO	DESCR. SERVICO	FONTE	UNID	COEFICIENTE	PREÇO UNITÁRIO	TOTAL
88310	PINTOR COM ENCARGOS COMPLEMENTARES	SINAPI	H	0,18700000	17,19	3,21
88316	SERVENTE COM ENCARGOS COMPLEMENTARES	SINAPI	H	0,06900000	12,09	0,83
TOTAL SERVICO:						4,04
VALOR:						11,05

5.7.3. C3425 - PINTURA A ÓLEO PARA FERRO FUNDIDO (M2)

MAO DE OBRA	DESCR. MAO DE OBRA	FONTE	UNID	COEFICIENTE	PREÇO UNITÁRIO	TOTAL
I0045	AJUDANTE DE PINTOR	SEINFRA	H	0,10000000	16,79	1,68
I2395	PINTOR	SEINFRA	H	0,60000000	20,80	12,48
TOTAL MAO DE OBRA:						14,16

MATERIAL	DESCR. MATERIAL	FONTE	UNID	COEFICIENTE	PREÇO UNITÁRIO	TOTAL
I2100	TINTA ÓLEO	SEINFRA	L	0,20000000	19,77	3,95



RELATÓRIO ANALÍTICO - COMPOSIÇÕES DE CUSTOS

OBRA:	REFORMA E MELHORIA DO SISTEMA DE ABASTECIMENTO DE ÁGUA DO POVOADO CENTRINHO.	DATA: 05/07/2021	L.S. Hora: 84,19%
DESCRIÇÃO:	REFORMA E MELHORIA DO SISTEMA DE ABASTECIMENTO DE ÁGUA DO POVOADO CENTRINHO.	BDI: 27,16%	L.S. Mês: 48,08%
LOCAL:	POVOADO CENTRINHO, EM LIMA CAMPOS - MA.	FONTE	VERSÃO
CLIENTE:	PREFEITURA MUNICIPAL DE LIMA CAMPOS	CAEMA	2019/12
UNIDADES:	1,0UNIDADE	ORSE	2021/01
VALOR POR UNIDADE:	R\$ 94.263,47	SBC	2021/01 - 08/2021
		SEINFRA	027.1 COM DESONERAÇÃO
		SINAPI	2021/01 COM DESONERAÇÃO

TOTAL MATERIAL:	3,95
VALOR:	14,27

6.1. I12464 - Clorador dosador de cloro de pastilhas automático (un)

VALOR:	210,23
---------------	---------------

6.2. 192001 - INSTALAÇÃO DE CLORADOR (UN)

MAO DE OBRA	FONTE	UNID	COEFICIENTE	PREÇO UNITÁRIO	TOTAL
B010000019 Ajudante de encanador	CAEMA	H	2,00000000	8,91	17,82
000061 Encanador	CAEMA	H	2,00000000	12,64	25,28
TOTAL MAO DE OBRA:					43,10
VALOR:					43,10

Emílio Emerson Xavier Guimarães

Emílio Emerson Xavier Guimarães
Engenheiro Civil
CONFENCREAM 10000071-5

RELATÓRIO ANALÍTICO - COMPOSIÇÕES DE CUSTOS

OBRA:	CONSTRUÇÃO DE POÇO SUBTERRÂNEO 6" x 300,00m PARA O SISTEMA DE ABASTECIMENTO DE ÁGUA DO POVOADO CENTRINHO.	DATA : 05/07/2021	L.S. Hora: 84,19%
DESCRIÇÃO:	CONSTRUÇÃO DE POÇO SUBTERRÂNEO 6" x 300,00m PARA O SISTEMA DE ABASTECIMENTO DE ÁGUA DO POVOADO CENTRINHO.	BDI : 27,16%	L.S. Mês: 48,08%
LOCAL:	POVOADO CENTRINHO, EM LIMA CAMPOS - MA.	FONTE	VERBÃO
CLIENTE:	PREFEITURA MUNICIPAL DE LIMA CAMPOS	CAEMA	2019/12
UNIDADES:	1,0UNIDADE	ORSE	2021/01
VALOR POR UNIDADE:	R\$ 235.578,22	SBC	2021/01 - 03/2021
		SEINFRA	027 1 COM DESONERAÇÃO
		SINAPI	2021/01 COM DESONERAÇÃO

IMPUG - MA 012
 Rubrica: 090
 02/2021

1.1. C4990 - MOBILIZAÇÃO DE EQUIPAMENTOS EM CAMINHÃO EQUIPADO COM GUINDASTE (KM)

EQUIPAMENTO	FONTE	UNID	COEFICIENTE	PREÇO UNITÁRIO	TOTAL
I0705 CAMINHÃO COMERC. EQUIP. C/GUINDASTE (CHP)	SEINFRA	H	0,01850000	126,31	2,34
TOTAL EQUIPAMENTO:					2,34
VALOR:					2,25

1.2. 240204 - ESCAVAÇÃO DOS TANQUES E CANALETAS DE LAMA (M3)

MAO DE OBRA	FONTE	UNID	COEFICIENTE	PREÇO UNITÁRIO	TOTAL
10000029 Auxiliar de Sondador	CAEMA	H	6,00000000	8,91	53,46
B010000101 Sondador	CAEMA	H	2,00000000	12,64	25,28
TOTAL MAO DE OBRA:					78,73

MATERIAL	FONTE	UNID	COEFICIENTE	PREÇO UNITÁRIO	TOTAL
D020000005 Areia media	CAEMA	M3	0,00010000	25,00	0,00
D010000008 Cimento portland comum	CAEMA	KG	0,08340000	0,52	0,04
TOTAL MATERIAL:					0,04

SERVICO	FONTE	UNID	COEFICIENTE	PREÇO UNITÁRIO	TOTAL
050301 ESCAVAÇÃO MANUAL DE POÇOS E CAVAS DE FUNDAÇÃO EM SOLO DE 1ª CAT. EXECUTADA COM PROFUNDIDADE ATÉ 1,50m	CAEMA	M3	1,05000000	17,81	18,70
TOTAL SERVICO:					18,70
VALOR:					97,47

2.1. S06239 - Perfuração em Sedimento - Perfuração de Alargamento em 17" (m)

SERVICO	FONTE	UNID	COEFICIENTE	PREÇO UNITÁRIO	TOTAL
05047 Perfuração de alargamento em rocha sedimentar em 17"	ORSE	m	1,00000000	204,94	204,94
TOTAL SERVICO:					204,94
VALOR:					204,94

2.2. S06226 - Perfuração em Sedimento / Camadas inconsolidadas DN 8.1/2" até 150m (m)

SERVICO	FONTE	UNID	COEFICIENTE	PREÇO UNITÁRIO	TOTAL
I05071 Perfuração rocha sedimentar sedimento / camadas inconsolidadas dn 8.1/2 a 9.1/2" - até 150m	ORSE	m	1,00000000	141,43	141,43
TOTAL SERVICO:					141,43
VALOR:					141,43

2.3. S06240 - Perfuração em Sedimento / Camadas inconsolidadas DN 8.1/2" - de 150 a 300m (m)

SERVICO	FONTE	UNID	COEFICIENTE	PREÇO UNITÁRIO	TOTAL
I05072 Perfuração rocha sedimentar sedimento / camadas inconsolidadas dn 8.1/2 a 9.1/2" - de 150 a 300m	ORSE	m	1,00000000	181,43	181,43
TOTAL SERVICO:					181,43
VALOR:					181,43

Wilder

RELATÓRIO ANALÍTICO - COMPOSIÇÕES DE CUSTOS

OBRA:	CONSTRUÇÃO DE POÇO SUBTERRÂNEO 6" x 300,00m PARA O SISTEMA DE ABASTECIMENTO DE ÁGUA DO POVOADO CENTRINHO.	DATA : 05/07/2021	L.S. Hora: 84,19%
DESCRIÇÃO:	CONSTRUÇÃO DE POÇO SUBTERRÂNEO 6" x 300,00m PARA O SISTEMA DE ABASTECIMENTO DE ÁGUA DO POVOADO CENTRINHO.	BDI : 27,16%	L.S. Mês: 48,08%
LOCAL:	POVOADO CENTRINHO, EM LIMA CAMPOS - MA.	FONTE	VERSÃO
CLIENTE:	PREFEITURA MUNICIPAL DE LIMA CAMPOS	CAEMA	2019/12
UNIDADES:	1.0UNIDADE	ORSE	2021/01
VALOR POR UNIDADE:	R\$ 235.578,22	SBC	2021/01 - São Luís
		SEINFRA	027.1 COM DESONERAÇÃO
		SINAPI	2021/01 COM DESONERAÇÃO

Folha: 091

Rubrica: _____

2.4. S06228 - Perfuração em Sedimento - Perfuração de Alargamento em 12.1/4" (m)

SERVICO	FONTE	UNID	COEFICIENTE	PREÇO UNITÁRIO	TOTAL
I05045	Perfuração de alargamento em rocha sedimentar em 12.1/4" - até 250 m	ORSE	m	1,00000000	194,21
TOTAL SERVICIO:					194,21
VALOR:					194,21

3.1. S06256 - Revestimento Tubo Liso PVC Geomecânico Reforçado DN 150mm (m)

MATERIAL	FONTE	UNID	COEFICIENTE	PREÇO UNITÁRIO	TOTAL
I09850S	Tubo pvc de revestimento geomecanico nervurado reforçado, dn = 150 mm, comprimento = 2 m	ORSE	m	1,00000000	115,50
TOTAL MATERIAL:					115,50
VALOR:					115,50

3.2. S06268 - Revestimento Filtro PVC - Geomecânico Reforçado DN 150mm (m)

SERVICO	FONTE	UNID	COEFICIENTE	PREÇO UNITÁRIO	TOTAL
I05091	Revestimento filtro pvc geomecânico reforçado dn 150mm	ORSE	m	1,00000000	289,57
TOTAL SERVICIO:					289,57
VALOR:					289,57

3.3. S06293 - Tampa de Fundo - Cap Fêmea Geomecânico Reforçado DN 150mm (un)

SERVICO	FONTE	UNID	COEFICIENTE	PREÇO UNITÁRIO	TOTAL
I05115	Tampa de fundo - cap fêmea geomecânico reforçado em 150mm	ORSE	un	1,00000000	242,64
TOTAL SERVICIO:					242,64
VALOR:					242,64

3.4. 240461 - CENTRALIZADORES EM AÇO 12" X 6" (UN)

MATERIAL	FONTE	UNID	COEFICIENTE	PREÇO UNITÁRIO	TOTAL
M024006017	CENTRALIZADOR EM AÇO 12" x 26"	CAEMA	UN	1,00000000	63,65
TOTAL MATERIAL:					63,65
VALOR:					63,65

3.5. 240410 - INSTALAÇÃO REVESTIMENTO EM PVC (M)

MAO DE OBRA	FONTE	UNID	COEFICIENTE	PREÇO UNITÁRIO	TOTAL
B010000029	Auxiliar de Sondador	CAEMA	H	0,15000000	1,34
B010000101	Sondador	CAEMA	H	0,05000000	0,63
TOTAL MAO DE OBRA:					1,97
SERVICO	FONTE	UNID	COEFICIENTE	PREÇO UNITÁRIO	TOTAL
520007	PERFURATRIZ ROTATIVA CAP. 300MT.	CAEMA	H	0,05000000	8,53
TOTAL SERVICIO:					8,53

RELATÓRIO ANALÍTICO - COMPOSIÇÕES DE CUSTOS

OBRA:	CONSTRUÇÃO DE POÇO SUBTERRÂNEO 6" x 300,00m PARA O SISTEMA DE ABASTECIMENTO DE ÁGUA DO POVOADO CENTRINHO.	DATA : 05/07/2021	L.S. Hora: 84,19%
DESCRIÇÃO:	CONSTRUÇÃO DE POÇO SUBTERRÂNEO 6" x 300,00m PARA O SISTEMA DE ABASTECIMENTO DE ÁGUA DO POVOADO CENTRINHO.	BDI : 27,16%	L.S. Mês: 48,08%
LOCAL:	POVOADO CENTRINHO, EM LIMA CAMPOS - MA.	FORTE	VERÃO
CLIENTE:	PREFEITURA MUNICIPAL DE LIMA CAMPOS	CAEMA	2019/12
UNIDADES:	1.0UNIDADE	ORSE	2021/01
VALOR POR UNIDADE:	R\$ 235.578,22	SBC	2021/01 - São Luis
		SEINFRA	027 1 COM DESONERAÇÃO
		SINAPI	2021/01 COM DESONERAÇÃO
			REP.
			12/2019
			03/2021
			04/2021
			05/2021
			02/2021

Rubrica:

VALOR:	10,50
---------------	--------------

3.6. 240416 - FORNECIMENTO E INSTALAÇÃO PRÉ-FILTRO (M3)

MAO DE OBRA		FORTE	UNID	COEFICIENTE	PREÇO UNITÁRIO	TOTAL
B010000029	Auxiliar de Sondador	CAEMA	H	0,92580000	8,91	8,25
B010000101	Sondador	CAEMA	H	0,30860000	12,64	3,90
TOTAL MAO DE OBRA:						12,15

MATERIAL		FORTE	UNID	COEFICIENTE	PREÇO UNITÁRIO	TOTAL
D500000052	Haste de perfuração em aço dn = 3/8"	CAEMA	UN	0,00002800	1.579,12	0,04
D200000008	Pré filtro em material quartzoso arredondado, granulometria entre 2,38mm e 1,19mm	CAEMA	M3	1,00000000	177,00	177,00
D240000034	Água	CAEMA	M3	6,00000000	6,84	41,04
TOTAL MATERIAL:						218,08

SERVICO		FORTE	UNID	COEFICIENTE	PREÇO UNITÁRIO	TOTAL
520004	CAMINHÃO PIPA 6.000 a 7.000L, VIDA ÚTIL 10.000H	CAEMA	H	0,30860000	121,50	37,49
520007	PERFURATRIZ ROTATIVA CAP. 300MT.	CAEMA	H	0,30860000	170,56	52,63
TOTAL SERVICOS:						90,12
VALOR:						320,36

3.7. 240422 - PROTEÇÃO SANITÁRIA (M3)

MAO DE OBRA		FORTE	UNID	COEFICIENTE	PREÇO UNITÁRIO	TOTAL
B010000029	Auxiliar de Sondador	CAEMA	H	2,25000000	8,91	20,05
B010000101	Sondador	CAEMA	H	0,75000000	12,64	9,48
TOTAL MAO DE OBRA:						29,52

MATERIAL		FORTE	UNID	COEFICIENTE	PREÇO UNITÁRIO	TOTAL
D020000005	Areia media	CAEMA	M3	1,09000000	25,00	27,25
D010000008	Cimento portland comum	CAEMA	KG	467,00000000	0,52	242,84
D240000034	Água	CAEMA	M3	0,37360000	6,84	2,56
TOTAL MATERIAL:						272,65
VALOR:						302,17

3.8. I2221 - TUBO PVC RÍGIDO ROSCÁVEL DE 2' (M)

VALOR:	37,34
---------------	--------------

3.9. S11682 - Laje de Proteção do Poço em concreto simples fabricado na obra, fck=21 mpa lançado e adensado (m3)

SERVICO		FORTE	UNID	COEFICIENTE	PREÇO UNITÁRIO	TOTAL
S07691	Concreto simples fabricado na obra, fck=21 mpa, lançado e adensado	ORSE	m3	1,00000000	463,67	463,67
TOTAL SERVICOS:						463,67
VALOR:						463,66

RELATÓRIO ANALÍTICO - COMPOSIÇÕES DE CUSTOS

OBRA:	CONSTRUÇÃO DE POÇO SUBTERRÂNEO 6" x 300,00m PARA O SISTEMA DE ABASTECIMENTO DE ÁGUA DO POVOADO CENTRINHO.	DATA : 05/07/2021	L.S. Hora: 84,19%
DESCRIÇÃO:	CONSTRUÇÃO DE POÇO SUBTERRÂNEO 6" x 300,00m PARA O SISTEMA DE ABASTECIMENTO DE ÁGUA DO POVOADO CENTRINHO.	BDI : 27,16%	L.S. Mês: 48,08%
LOCAL:	POVOADO CENTRINHO, EM LIMA CAMPOS - MA.	FONTE	VERSÃO
CLIENTE:	PREFEITURA MUNICIPAL DE LIMA CAMPOS	CAEMA	2019/12
UNIDADES:	1.0UNIDADE	ORSE	2021/01
VALOR POR UNIDADE:	R\$ 235.578,22	SBC	2021/01 - São Luís
		SEINFRA	027.1 COM DESONERAÇÃO
		SINAPI	2021/01 COM DESONERAÇÃO

Folha: 093

Rubrica: _____

3.10. S06282 - Tampa de Poço Galvanizada DN 6" (un)

SERVICO	FONTE	UNID	COEFICIENTE	PREÇO UNITÁRIO	TOTAL
105128 Tampa de poço galvanizada em 6"	ORSE	un	1,00000000	76,47	76,47
TOTAL SERVICOS:					76,47
VALOR:					76,47

5.1. 240425 - LIMPEZA COM COMPRESSOR (H)

MAO DE OBRA	FONTE	UNID	COEFICIENTE	PREÇO UNITÁRIO	TOTAL
10000030 Ajudante de compressorista	CAEMA	H	2,00000000	12,64	25,28
B010000102 Compressorista	CAEMA	H	1,00000000	12,07	12,07
TOTAL MAO DE OBRA:					37,36

SERVICO	FONTE	UNID	COEFICIENTE	PREÇO UNITÁRIO	TOTAL
520013 COMPRESSOR DE AR A DIESEL	CAEMA	H	1,00000000	97,78	97,78
TOTAL SERVICOS:					97,78
VALOR:					135,14

5.2. 240428 - DESENVOLVIMENTO COM COMPRESSOR (H)

MAO DE OBRA	FONTE	UNID	COEFICIENTE	PREÇO UNITÁRIO	TOTAL
B010000030 Ajudante de compressorista	CAEMA	H	2,00000000	12,64	25,28
B010000102 Compressorista	CAEMA	H	1,00000000	12,07	12,07
TOTAL MAO DE OBRA:					37,36

SERVICO	FONTE	UNID	COEFICIENTE	PREÇO UNITÁRIO	TOTAL
520013 COMPRESSOR DE AR A DIESEL	CAEMA	H	1,00000000	97,78	97,78
TOTAL SERVICOS:					97,78
VALOR:					135,14

5.3. C4866 - TESTES DE VAZÃO DO POÇO, DN 6 (UN)

EQUIPAMENTO	FONTE	UNID	COEFICIENTE	PREÇO UNITÁRIO	TOTAL
10572 BOMBA SUBMERSÍVEL ABS (CHI)	SEINFRA	H	24,00000000	0,83	19,92
10686 BOMBA SUBMERSÍVEL ABS (CHP)	SEINFRA	H	24,00000000	1,41	33,84
10740 GRUPO GERADOR 145 KVA (CHP)	SEINFRA	H	24,00000000	141,42	3.394,08
TOTAL EQUIPAMENTO:					3.447,84

MAO DE OBRA	FONTE	UNID	COEFICIENTE	PREÇO UNITÁRIO	TOTAL
10037 AJUDANTE	SEINFRA	H	72,00000000	16,79	1.208,88
12434 TECNICO INDUSTRIAL	SEINFRA	H	24,00000000	24,83	595,92
TOTAL MAO DE OBRA:					1.804,86
VALOR:					4.655,62

5.4. 240446 - DESINFECÇÃO (M3)

RELATÓRIO ANALÍTICO - COMPOSIÇÕES DE CUSTOS

OBRA:	CONSTRUÇÃO DE POÇO SUBTERRÂNEO 6" x 300,00m PARA O SISTEMA DE ABASTECIMENTO DE ÁGUA DO POVOADO CENTRINHO.	DATA : 05/07/2021	L.S. Hora: 84,19%
DESCRIÇÃO:	CONSTRUÇÃO DE POÇO SUBTERRÂNEO 6" x 300,00m PARA O SISTEMA DE ABASTECIMENTO DE ÁGUA DO POVOADO CENTRINHO.	BDI : 27,16%	L.S. Mês: 48,08%
LOCAL:	POVOADO CENTRINHO, EM LIMA CAMPOS - MA.	FONTE	VERSÃO
CLIENTE:	PREFEITURA MUNICIPAL DE LIMA CAMPOS	CAEMA	2019/12
UNIDADES:	1.0UNIDADE	ORSE	2021/01
VALOR POR UNIDADE:	R\$ 235.578,22	SBC	2021/01 - São Luis
		SEINFRA	027 1 COM DESONERAÇÃO
		SINAPI	2021/01 COM DESONERAÇÃO

FOLHA: 094
Rubrica: _____

MAO DE OBRA		FONTE	UNID	COEFICIENTE	PREÇO UNITÁRIO	TOTAL
B01000030	Ajudante de compressorista	CAEMA	H	0,61720000	12,64	7,80
B010000102	Compressorista	CAEMA	H	0,30860000	12,07	3,72
TOTAL MAO DE OBRA:						11,53

MATERIAL		FONTE	UNID	COEFICIENTE	PREÇO UNITÁRIO	TOTAL
D220000169	Hipoclorito de sódio a 10%	CAEMA	M3	0,00050000	11.800,00	5,90
TOTAL MATERIAL:						5,90

SERVICO		FONTE	UNID	COEFICIENTE	PREÇO UNITÁRIO	TOTAL
520013	COMPRESSOR DE AR A DIESEL	CAEMA	H	0,30860000	97,78	30,17
TOTAL SERVICIO:						30,17
VALOR:						47,60

5.5. E200330001 - ANALISE FISICO-QUIMICA P/AGUA E/OU ESGOTO (UN)

VALOR: 538,59

5.6. E200330002 - ANALISE BACTERIOLOGICAS P/AGUA E/OU ESGOTO (UN)

VALOR: 33,33

5.1. C2937 - RELATÓRIO FINAL DE SONDAGEM (UN)

MAO DE OBRA		FONTE	UNID	COEFICIENTE	PREÇO UNITÁRIO	TOTAL
I2322	ENGENHEIRO	SEINFRA	H	12,00000000	81,99	983,88
TOTAL MAO DE OBRA:						983,88
VALOR:						939,38

José Janio de C. Lima
José Janio de C. Lima
 Geólogo-Geotécnico
 CREA: 11962 D/PA

**ART DO ENGENHEIRO CIVIL:
PROJETO, ORÇAMENTO E
FISCALIZAÇÃO.**



Anotação de Responsabilidade Técnica - ART
Lei nº 6.496, de 7 de dezembro de 1977

CREA-MA

ART OBRA / SERVIÇO
Nº MA20210439492

Conselho Regional de Engenharia e Agronomia do Estado do Maranhão

INICIAL
PM/EC - MA CPL

Folha: 096

Rubrica: _____

1. Responsável Técnico

EMILIO EMERSON XAVIER GUIMARAES
Título profissional: **ENGENHEIRO CIVIL**

RNP: 1103590715
Registro: 1103590715MA

2. Dados do Contrato

Contratante: **PREFEITURA MUNICIPAL DE LIMA CAMPOS**
PRAÇA DUQUE DE CAXIAS
Complemento:
Cidade: **Lima Campos**

Bairro: **CENTRO**
UF: **MA**

CPF/CNPJ: **06.933.519/0001-09**
Nº: **SN**
CEP: **65728000**

Contrato: **Não especificado**
Valor: **R\$ 94.263,47**
Ação Institucional: **Outros**

Celebrado em:
Tipo de contratante: **Pessoa Jurídica de Direito Público**

3. Dados da Obra/Serviço

RUA PRINCIPAL

Nº: **SN**

Complemento:
Cidade: **Lima Campos**

Bairro: **POVOADO CENTRINHO**
UF: **MA**

CEP: **65728000**

Data de Início: **16/08/2021**

Previsão de término: **14/12/2021**

Coordenadas Geográficas: **-4.618174, -44.454236**

Finalidade: **Saneamento básico**

Código: **Não Especificado**

Proprietário: **PREFEITURA MUNICIPAL DE LIMA CAMPOS**

CPF/CNPJ: **06.933.519/0001-09**

4. Atividade Técnica

15 - Elaboração

80 - Projeto > SANEAMENTO AMBIENTAL > SISTEMA DE ABASTECIMENTO DE ÁGUA > DE SISTEMA DE ABASTECIMENTO DE ÁGUA > #TOS_6.1.3.6 - TANQUES OU RESERVATÓRIOS DE ÁGUA

Quantidade

Unidade

30,00

m³

35 - Elaboração de orçamento > SANEAMENTO AMBIENTAL > SISTEMA DE ABASTECIMENTO DE ÁGUA > DE SISTEMA DE ABASTECIMENTO DE ÁGUA > #TOS_6.1.3.6 - TANQUES OU RESERVATÓRIOS DE ÁGUA

30,00

m³

19 - Fiscalização

60 - Fiscalização de obra > SANEAMENTO AMBIENTAL > SISTEMA DE ABASTECIMENTO DE ÁGUA > DE SISTEMA DE ABASTECIMENTO DE ÁGUA > #TOS_6.1.3.6 - TANQUES OU RESERVATÓRIOS DE ÁGUA

Quantidade

Unidade

30,00

m³

Após a conclusão das atividades técnicas o profissional deve proceder a baixa desta ART

5. Observações

ELABORAÇÃO DE PROJETO, ORÇAMENTO E FISCALIZAÇÃO DE OBRA DE REFORMA E MELHORIA DO SISTEMA DE ABASTECIMENTO DE ÁGUA DO POVOADO CENTRINHO, NO MUNICÍPIO DE LIMA CAMPOS - MA, CONTEPLANDO: 2 RESERVATÓRIOS DE 15M3 COM TORRE DE CONCRETO ARMADO DE 8,00M; ADUTORA DE RECALQUE DE ÁGUA TRATADA; E CONSTRUÇÃO DE ABRIGO DE QUADRO DE COMANDO.

6. Declarações

- Cláusula Compromissória: Qualquer conflito ou litígio originado do presente contrato, bem como sua interpretação ou execução, será resolvido por arbitragem, de acordo com a Lei no. 9.307, de 23 de setembro de 1996, por meio do Centro de Mediação e Arbitragem - CMA vinculado ao Crea-MA, nos termos do respectivo regulamento de arbitragem que, expressamente, as partes declaram concordar.

- Declaro que estou cumprindo as regras de acessibilidade previstas nas normas técnicas da ABNT, na legislação específica e no decreto n. 5296/2004.

7. Entidade de Classe

UFMA - UNIVERSIDADE FEDERAL DO MARANHÃO

8. Assinaturas

Declaro serem verdadeiras as informações acima

Lima Campos, 28 de Julho de 2021
Local data

Emilio Emerson Xavier Guimaraes
EMILIO EMERSON XAVIER GUIMARAES - CPF: 269.680.883-04

Duice Frazes Rodrigues
PREFEITURA MUNICIPAL DE LIMA CAMPOS - CNPJ: 06.933.519/0001-09

9. Informações

* A ART é válida somente quando quitada, mediante apresentação do comprovante do pagamento ou conferência no site do Crea.

10. Valor

Valor da ART: **R\$ 233,94** Registrada em: **27/07/2021** Valor pago: **R\$ 233,94** Nosso Número: **8303329839**

A autenticidade desta ART pode ser verificada em: <https://crea-ma.sitac.com.br/publico/>, com a chave: dw7Ww
Impresso em: 28/07/2021 às 10:09:19 por: , ip: 186.212.108.131





CREA-MA

Conselho Regional de Engenharia e Agronomia do Estado do Maranhão

CNPJ: 06.062.038/0001-75

Rua 28 de Julho, nº 214, Centro, São Luís/MA

CEP: 65010-680

Tel: + 55 (98) 2106-8300

COBRANÇA DE A.R.T.

Pagador
PREFEITURA MUNICIPAL DE LIMA CAMPOS

CPF/CNPJ
06.933.519/0001-09

Endereço
PRAÇA DUQUE DE CAXIAS, SN
CENTRO - Lima Campos - MA - 65728000

PMLC - MA CPL

Folha: 097

Rubrica: _____

Representação numérica:

Agência / Código Beneficiário
0027 / 052261-9

Parcela
1/1

Número do Documento
14000008303329839-2

Valor do Documento
R\$ 233,94

Data Emissão
27/07/2021

Data Vencimento
06/08/2021

Detalhes da Cobrança

ART - ANOTAÇÃO DE RESPONSABILIDADE TÉCNICA

MA20210439492 R\$ 233,94

RECIBO DO PAGADOR

Autenticação Mecânica



Banco
104-0

Indisponível

Local de Pagamento						Vencimento	
PREFERENCIALMENTE NAS CASAS LOTÉRICAS ATÉ O VALOR LIMITE.						06/08/2021	
Beneficiário						Agência / Código Beneficiário	
CREA-MA - Conselho Regional de Engenharia e Agronomia do Estado do Maranhão						0027 / 052261-9	
Data Documento	Documento	Espec. Doc.	Moeda	Data Processamento	Nosso Número		
27/07/2021	8303329839	DM	R\$	28/07/2021	14000008303329839-2		
Uso do Documento	Carteira	Espec. de Moeda	Quantidade Moeda	Valor Moeda	(-) Valor do Documento		
	RG	R\$		X	233,94		
Instruções (Texto de responsabilidade do beneficiário)						(-) Desconto	
PREFERENCIALMENTE NAS CASAS LOTÉRICAS ATÉ O VALOR LIMITE. NÃO RECEBER APÓS O VENCIMENTO REFERENTE A COBRANÇA DE A.R.T.						(-) Outras Deduções / Abatimento	
						(+) Mora / Multa / Juros	
Unidade Beneficiada						(+) Outros Acréscimos	
CREA-MA - Conselho Regional de Engenharia e Agronomia do Estado do Maranhão						(-) Valor Cobrado	
06.062.038/0001-75							
Rua 28 de Julho, nº 214, Centro, São Luís/MA							
Pagador						Código de Baixa	
PREFEITURA MUNICIPAL DE LIMA CAMPOS							
06.933.519/0001-09							
PRAÇA DUQUE DE CAXIAS, SN							
CENTRO - Lima Campos - MA - 65728000							

Código de Barras

Autenticação Mecânica

FICHA DE COMPENSAÇÃO

**ART DE PROJETO E ORÇAMENTO
DO GEÓLOGO**



Anotação de Responsabilidade Técnica - ART
Lei nº 6.496, de 7 de dezembro de 1977

CREA-MA

ART OBRA / SERVIÇO
Nº MA20210439329

Conselho Regional de Engenharia e Agronomia do Estado do Maranhão

INICIAL PMLC - MA CPL

Folha: 099

Rubrica:

1. Responsável Técnico

JOSE JANIO DE CASTRO LIMA

Título profissional: GEÓLOGO

RNP: 1505726891

Registro: 8179PA

2. Dados do Contrato

Contratante: PREFEITURA MUNICIPAL DE LIMA CAMPOS

CPF/CNPJ: 06.933.519/0001-09

PRAÇA Praça Duque de Caxias

Nº: sn

Complemento:

Bairro: Centro

Cidade: Lima Campos

UF: MA

CEP: 65728000

Contrato: Não especificado

Celebrado em:

Valor: R\$ 1.500,00

Tipo de contratante: Pessoa Jurídica de Direito Público

Ação Institucional: Outros

3. Dados da Obra/Serviço

POVOADO RUA PRINCIPAL

Nº: SN

Complemento: CENTRINHO

Bairro: ZONA RURAL

Cidade: LIMA CAMPOS

UF: MA

CEP: 65140000

Data de início: 21/07/2021

Previsão de término: 26/07/2021

Coordenadas Geográficas: 04°31'5.02"S, 44°27'52.83"W

Finalidade: Saneamento básico

Código: Não Especificado

Proprietário: PREFEITURA MUNICIPAL DE LIMA CAMPOS

CPF/CNPJ: 06.933.519/0001-09

4. Atividade Técnica

15 - Elaboração	Quantidade	Unidade
80 - Projeto > HIDROGEOLOGIA > POÇOS TUBULARES > DE POÇOS TUBULARES > #TOS_27.4.1.9 - PERFURAÇÃO	300,00	m
35 - Elaboração de orçamento > HIDROGEOLOGIA > POÇOS TUBULARES > DE POÇOS TUBULARES > #TOS_27.4.1.9 - PERFURAÇÃO	300,00	m

Após a conclusão das atividades técnicas o profissional deve proceder a baixa desta ART

5. Observações

Elaboração de Projeto e Orçamento, contendo: Estudo hidrogeológico, Especificações Técnicas e Planilhas para construção de 1 poço tubular, com 300m de profundidade e diâmetro final de 6", no Povoado Centrinho, município de Lima Campos/MA. No valor de R\$ 235.578,22.

6. Declarações

- Cláusula Compromissória: Qualquer conflito ou litígio originado do presente contrato, bem como sua interpretação ou execução, será resolvido por arbitragem, de acordo com a Lei no. 9.307, de 23 de setembro de 1996, por meio do Centro de Mediação e Arbitragem - CMA vinculado ao Crea-MA, nos termos do respectivo regulamento de arbitragem que, expressamente, as partes declaram concordar.

- Declaro que estou cumprindo as regras de acessibilidade previstas nas normas técnicas da ABNT, na legislação específica e no decreto n. 5296/2004.

7. Entidade de Classe

SEM INDICACAO DE ENTIDADE DE CLASSE

8. Assinaturas

Declaro serem verdadeiras as informações acima

Local: José Janio de Castro Lima de 2021

Local

data

JOSE JANIO DE CASTRO LIMA - CPF: 568.227.822-49

PREFEITURA MUNICIPAL DE LIMA CAMPOS - CNPJ: 06.933.519/0001-09

9. Informações

* A ART é válida somente quando quitada, mediante apresentação do comprovante do pagamento ou conferência no site do Crea.

* O comprovante de pagamento deverá ser apensado para comprovação de quitação

10. Valor

Valor da ART: R\$ 88,78

Registrada em: 27/07/2021

Valor pago: R\$ 88,78

Nosso Número: 8303329383

A autenticidade desta ART pode ser verificada em: <https://crea-ma.sitac.com.br/publico/>, com a chave: 14B20
Impresso em: 28/07/2021 às 13:13:24 por: ip: 179.108.78.48

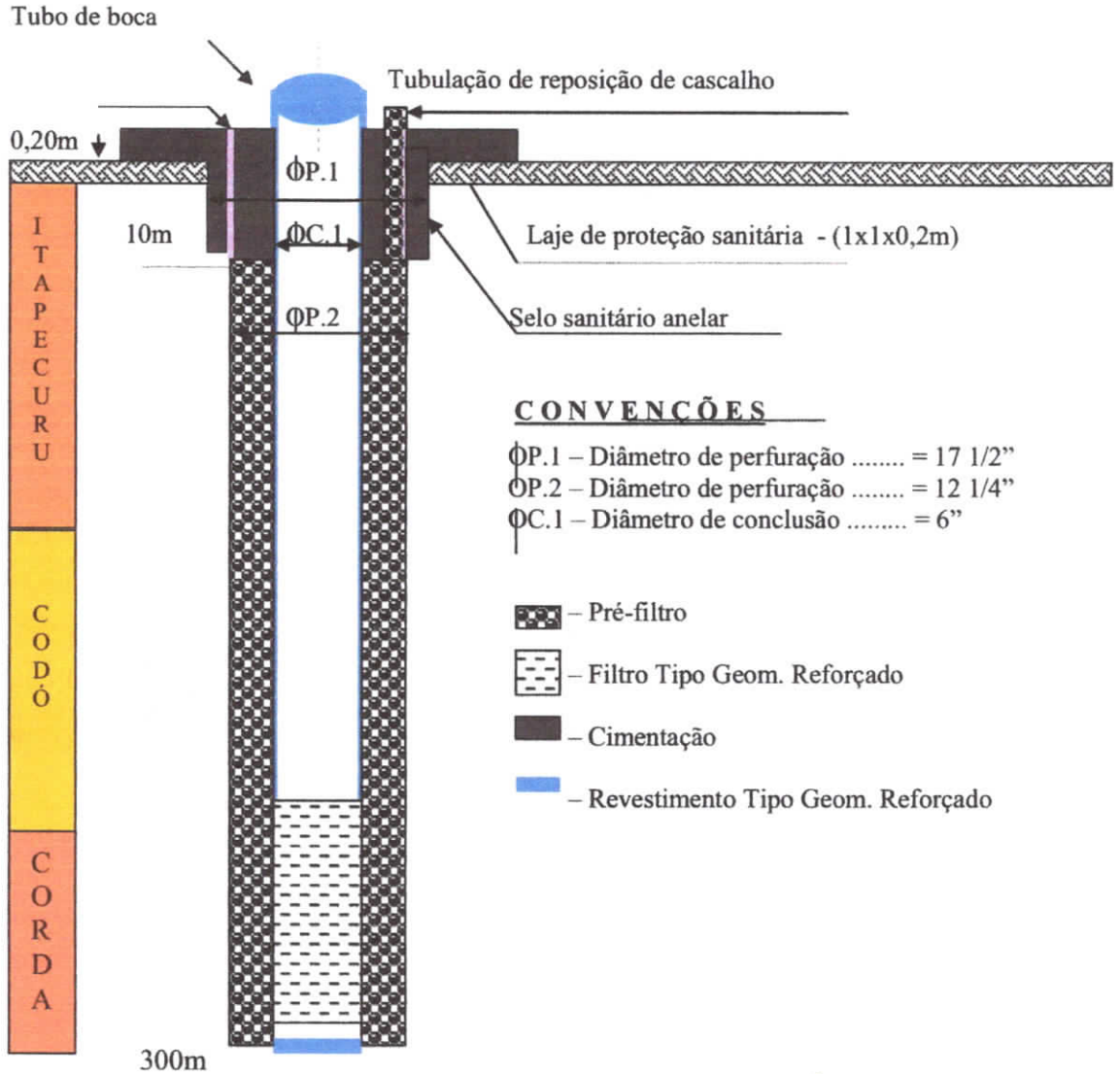
www.creama.org.br
Tel: (98) 2106-8300

faleconosco@creama.org.br
Fax: (98) 2106-8300







PLANTAS E ANEXOS

PERFIL ESQUEMÁTICO DE POÇO TUBULAR – LIMA CAMPOS - MA

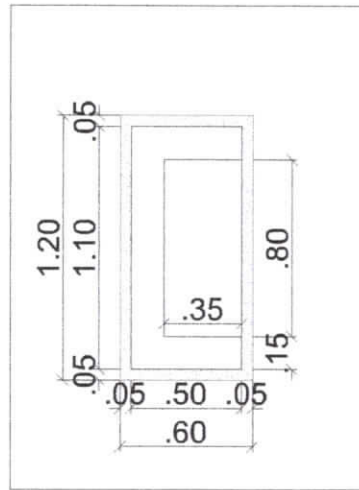


CONVENÇÕES

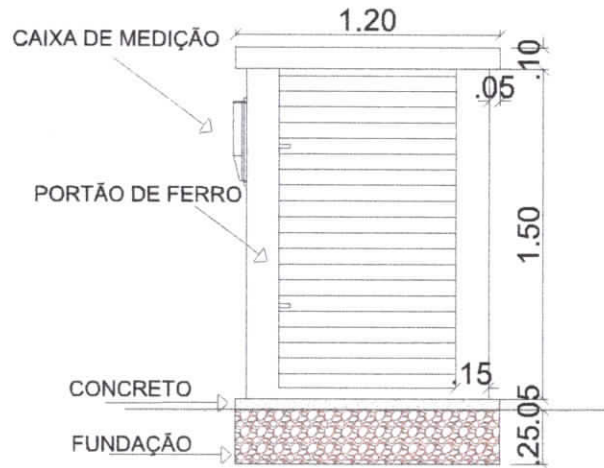
- ΦP.1 – Diâmetro de perfuração = 17 1/2"
- ΦP.2 – Diâmetro de perfuração = 12 1/4"
- ΦC.1 – Diâmetro de conclusão = 6"

-  – Pré-filtro
-  – Filtro Tipo Geom. Reforçado
-  – Cimentação
-  – Revestimento Tipo Geom. Reforçado

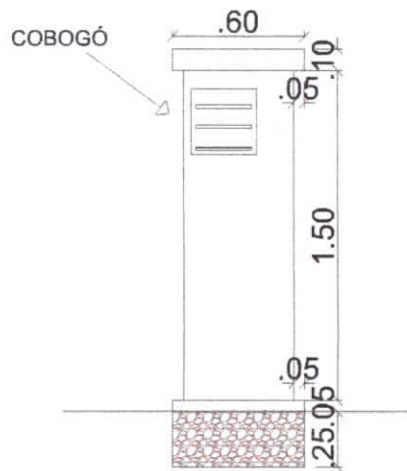
José Janio de Castro Lima
José Janio de Castro Lima
 CREA 11962 D/PA
José Janio de C. Lima
 Geólogo-Geotécnico
 CREA: 11962 D/PA



VISTA SUPERIOR



VISTA FRONTAL



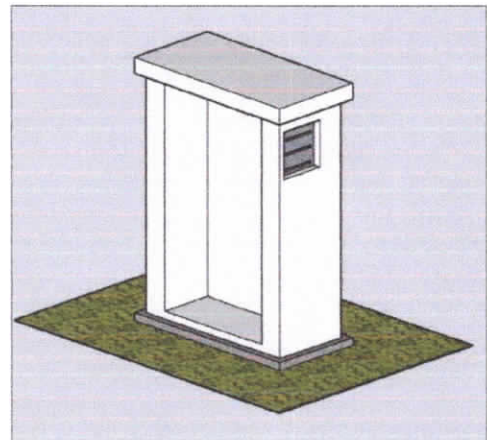
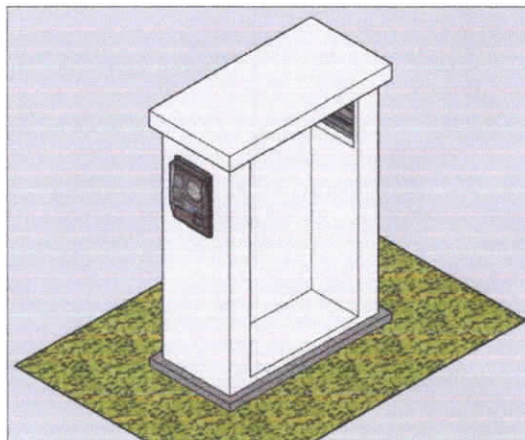
VISTA LATERAL



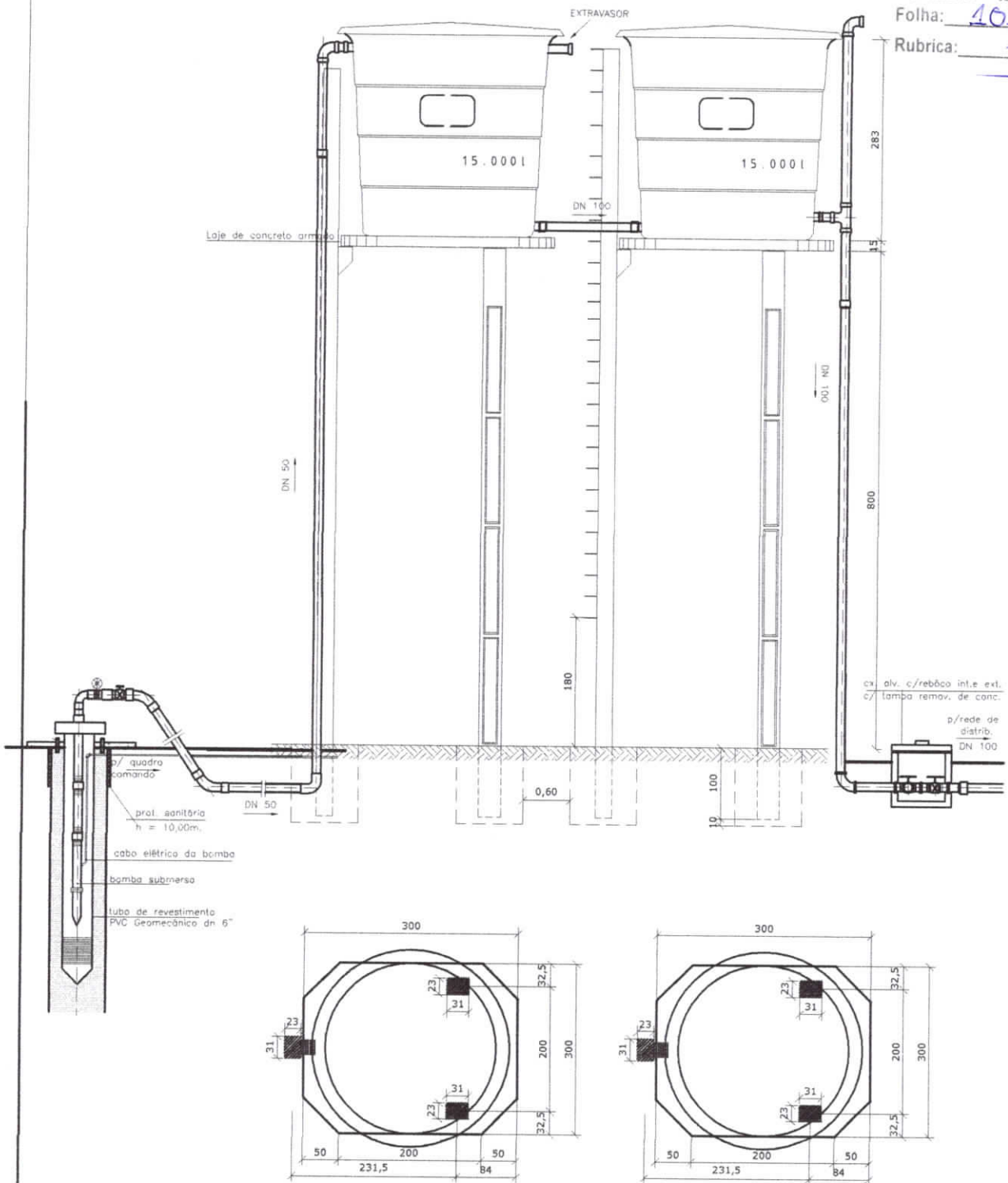
VISTA LATERAL

Emílio Émerson Xavier Guimarães

Emílio Émerson Xavier Guimarães
Engenheiro Civil
CONFEA/CREA nº 110359071-5



Título	SISTEMA DE ABASTECIMENTO D ÁGUA		
Projeto	ABRIGO DE QUADRO DE COMANDO		Prancha 01/01
Município / Localidade	LIMA CAMPOS (MA) / POVOADO CENTRINHO		Data Jul./2021
Resp. Técnico	Emílio Émerson Xavier Guimarães	CREA nº: 110359071-5	Escala S/ESC.

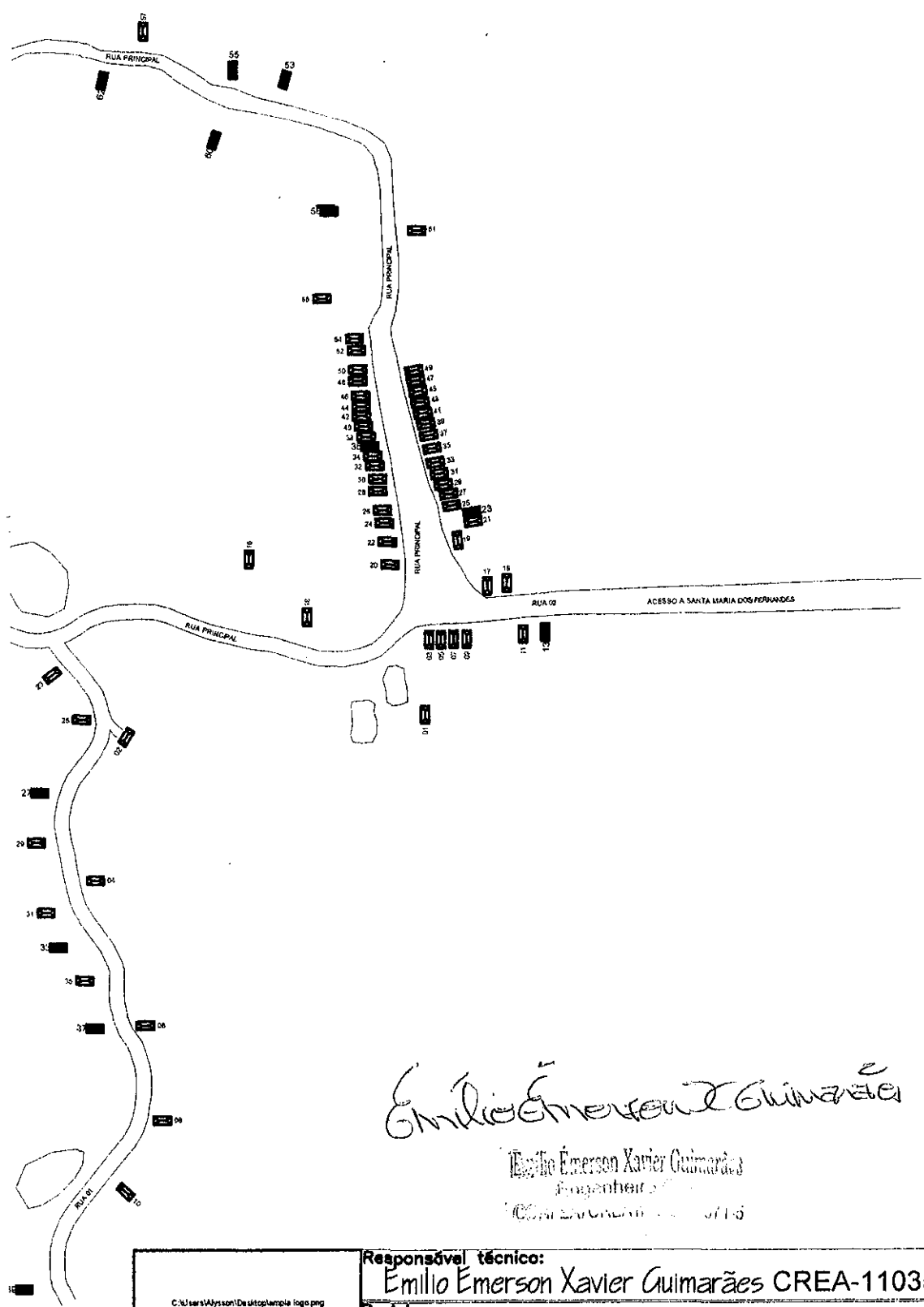


PLANTA BAIXA BASE CAIXA D'ÁGUA

Emílio Emerson Xavier Guimarães

Emílio Emerson Xavier Guimarães
Engenheiro Civil
CONFERENCIADO 110359071-5

Título	SISTEMA DE ABASTECIMENTO D'ÁGUA	
Projeto	Reservatório Elevado de 30.000 L com Torre de 8,00 m.	Prancha 01/01
Município / Localidade	LIMA CAMPOS (MA) / POVOADO CENTRINHO	
Resp. Técnico	Emílio Emerson Xavier Guimarães	CREA nº: 110359071-5
		Escala S/ESC.



Emílio Emerson Xavier Guimarães

Emílio Emerson Xavier Guimarães
Engenheiro
C.R.E.A. 110359071-5

<small>C:\Users\Wlysson\Desktop\lançã logo.png</small>		Responsável técnico: Emílio Emerson Xavier Guimarães CREA-110359071-5	
		Projeto: SISTEMA DE ABASTECIMENTO DE ÁGUA POVOADO CENTRINHO	
Proprietário: MUNICIPIO DE LIMA CAMPOS		Endereço: POVOADO CENTRINHO	
Título: PLANTA DA LOCALIDADE			
Área da seção:		Perímetro:	Área construída:
Desenho: Alysson Silva		Escala: S/E	Data: JULHO/2021



**DECLARAÇÃO DE PARCELA DE MAIOR
RELEVÂNCIA**



DECLARAÇÃO

“Parcelas de Maior Relevância”

Eu, EMÍLIO ÉMERSON XAVIER GUIMARÃES, engenheiro civil, inscrito no CONFEA/CREA, nº 110359071-5, DECLARO, para fins de definição da qualidade técnica profissional e/ou operacional, conforme previsto no inciso II, e § 1º inciso I do Art. 30 da Lei nº 8.666/93 c/c Art. 37, inciso XXI da Constituição Federal, que **os itens de maior relevância técnica e valor significativo** da Obra de REFORMA E MELHORIA DO SISTEMA DE ABASTECIMENTO DE ÁGUA DO POVOADO CENTRINHO, NO MUNICÍPIO DE LIMA CAMPOS - MA, são os seguintes:

✓ Construção de Poço Tubular em tubos e filtros PVC, tipo Geomecânico, Reforçado de 6" de diâmetro.

Total = 300,00 m

✓ Concreto Armado fck=30,0MPa, usinado, bombeado, adensado e lançado, para uso Geral, com formas planas em compensado resinado 12mm (05 usos).

Total = 11,97 m3

Desta forma, em atendimento à determinação prevista no § 2º, do Art. 30, da Lei nº 8.666/93, a Administração Municipal deverá exigir no Instrumento Convocatório qualificação técnica seguindo os parâmetros definidos no quadro acima.

Fica a critério da Administração Municipal o estabelecimento de quantitativos mínimos a serem inseridos no Edital de Licitação, relativos à qualificação técnico-operacional, conforme dispõe a “Súmula nº 263/2011” do Tribunal de Contas da União – TCU.

Lima Campos (MA), 05 de julho de 2021.



Emílio Emerson Xavier Guimarães

Engenheiro Civil

CONFEA/CREA nº 110359071-5