



ESTADO DO MARANHÃO
PREFEITURA MUNICIPAL DE LIMA CAMPOS
Praça Duque de Caxias, s/n, Centro - CEP: 65.728-000
CNPJ n.º 06.933.519/0001-09

MEMORIAL DESCRITIVO

**CONSTRUÇÃO DE DRENAGEM PROFUNDA DE ÁGUAS PLUVIAIS,
NA RUA JOCA MOTA.**



Lima Campos - MA
2019



ESTADO DO MARANHÃO
PREFEITURA MUNICIPAL DE LIMA CAMPOS

Praça Duque de Caxias, s/n, Centro - CEP: 65.728-000

CNPJ n.º 06.933.519/0001-09

I - CARACTERIZAÇÃO DO MUNICÍPIO

1.0 DESCRIÇÃO

O Município de Lima Campos, foi desmembrado do Município de Pedreiras, teve sua emancipação política elevada a categoria de Cidade em 15 de janeiro de 1962, amparada pela Lei nº 2.180 de 31 de dezembro de 1961. Faz fronteiras com as cidades de Pedreiras e Peritoró, e fica localizada a 48km de uma das maiores fontes de gás natural do mundo ainda em exploração, localizada em Capinzal do Norte - MA.

O Município de Lima Campos, com Altitude de 82,00m, está situado na Mesorregião CENTRO MARANHENSE e na Microrregião MÉDIO MEARIM. Distanto 260,00 km da capital do estado, possui uma população de 11.670 habitantes (Fonte IBGE - Estimada 2016) em uma área territorial de 321,93 km² o que dá uma densidade demográfica de 35,97 hab/km².

O IDH do Município de Lima Campos, é de 0.581, segundo a CNM. De um modo geral as condições de saneamento básico na região são precárias, deixando a população carente vulnerável a enfermidades decorrentes da falta de saneamento básico.

2.0 CLIMA

O clima em todo o município é Tropical, com predominância de chuvas no período de dezembro a maio. A temperatura varia no decorrer do ano em torno de 28 °C.

3.0 ACESSO

O acesso ao Município de Lima Campos - MA, se dá pela estrada estadual, asfaltada, MA-122, ligando-o, por um lado ao Município de Peritoró - MA (BR-135) e por outro lado ao Município de Pedreiras - MA.

4.0 HEGEMONIA POLÍTICA



ESTADO DO MARANHÃO
PREFEITURA MUNICIPAL DE LIMA CAMPOS

Praça Duque de Caxias, s/n, Centro - CEP: 65.728-000

CNPJ n.º 06.933.519/0001-09

Nos anos 50, a colônia desapareceu e nasceu o povoado agora com lojas, farmácias, padarias, bares, usina de beneficiamento de arroz e uma promissora cultura de banana. A década de 50 foi o que poderíamos chamar de "década de ouro" para Lima Campos. A Lei nº 2.180 de 31 de dezembro de 1961, elevou Lima Campos à categoria de Cidade. A Instalação do município ocorreu num clima festivo em 15 de janeiro 1962, tendo como prefeito interino, o Sr. Cássio Salomão Mota, ex-vereador de Pedreiras.

5.0 DEMAIS ADMINISTRADORES:

- Cássio Salomão Mota (1968/1972)
- Amaro Pedrosa (1973/1976)
- João Epifânio da Silva (1977/1982)
- José de Sousa (1983/1988)
- José Edison Feitosa de Sá (1989/1992)
- Maria de Fátima Lopes (1993/1996)
- José Edison Feitosa de Sá (1997/2000)
- Aristóteles Mota Curvina (2001/2004)
- Francisco Geremias de Medeiros (2005/2012)
- Jailson Fausto Alves (2013/2016)
- Jailson Fausto Alves (2017/2020)

MÃO-DE-OBRA

O município dispõe de grande parte da mão-de-obra na área de construção civil para obras desta natureza, precisando em alguns casos, ministrar cursos de capacitação para qualificação da mão-de-obra local.

6.0 MATERIAIS

Em Lima Campos - MA, o comércio é de pequeno porte, porém para a execução deste tipo de obra, uma parte dos materiais poderão ser adquiridos na sede do município.



ESTADO DO MARANHÃO
PREFEITURA MUNICIPAL DE LIMA CAMPOS

Praça Duque de Caxias, s/n, Centro - CEP: 65.728-000

CNPJ n.º 06.933.519/0001-09

8.0 FIRMAS DE ENGENHARIA

No Município de Lima Campos - MA, existem algumas firmas de engenharia legalmente instaladas.

9.0 ENERGIA ELÉTRICA

O município possui energia elétrica fornecida pela COMPANHIA ENERGÉTICA DO MARANHÃO - CEMAR, nas tensões de 220 e 380 Volts em alta e baixa tensão.

10.0 CONDIÇÕES SANITÁRIAS

A falta de um Sistema de Esgotamento Sanitário no Município de Lima - MA, favorece ao elevado índice de doenças de veiculação hídrica como: diarreias infecciosas, que atingem principalmente crianças; disenteria amebiana e gastroenterites. A constante presença destas doenças, e de outras como as respiratórias, muito comuns, aliada à baixa resistência física causada pela má alimentação, leva os moradores a terem uma sobrevida.

A Prefeitura Municipal de Lima Campos, matem em operação um Sistema de Coleta periódica de Resíduos Sólidos, porém não existe destino final adequado, e sim Lixão a Céu Aberto.

11.0 DESENVOLVIMENTO ECONÔMICO E FINANCEIRO

A base da economia do município é a pecuária e agricultura de subsistência, através do cultivo do arroz, banana, feijão, milho e mandioca.



ESTADO DO MARANHÃO
PREFEITURA MUNICIPAL DE LIMA CAMPOS

Praça Duque de Caxias, s/n, Centro - CEP: 65.728-000

CNPJ n.º 06.933.519/0001-09

II - SISTEMA PROPOSTO

1.0 INTRODUÇÃO

A Obra será composta por: **CONSTRUÇÃO DE DRENAGEM PROFUNDA DE ÁGUAS PLUVIAIS, NA JOCA MOTA.**

2.0 DETALHAMENTO:


ELABORAÇÃO DE PROJETO, ORÇAMENTO E FISCALIZAÇÃO DA OBRA, COMPOSTA POR: 270,00M DE REDE DE COLETA DE ÁGUAS PLUVIAIS, ATRAVÉS DE TUBULAÇÃO DE CONCRETO ARMADO D = 1,00M; 7,00 BOCAS DE LOBO E 3,00 POÇOS DE VISITAS.

Todas as características do referido empreendimento estão contidas no Projeto Arquitetônico, nas Especificações Técnicas e na Planilha Orçamentária.

3.0 JUSTIFICATIVA DA SOLUÇÃO ADOTADA

A viabilização deste projeto, possibilitará às famílias beneficiadas, uma melhor infraestrutura de saneamento com melhor qualidade de vida.

Lima Campos (MA), 13 de abril de 2019.


Emílio Emerson Xavier Guimarães
Engenheiro Civil
CONFEA/CREA n.º 110359071-5



ESTADO DO MARANHÃO
PREFEITURA MUNICIPAL DE LIMA CAMPOS

Praça Duque de Caxias, s/n, Centro - CEP: 65.728-000

CNPJ n.º 06.933.519/0001-09

ESPECIFICAÇÃO TÉCNICA

1. CONSIDERAÇÕES PRELIMINARES

Estas especificações fixam as qualidades mínimas, aplicáveis e exigíveis pelas Fiscalização, dos serviços necessários para a completa execução da obra.

A execução da obra deverá obedecer à íntegra e rigorosamente aos projetos, memoriais, detalhes fornecidos, normas técnicas, instruções de serviços, especificações e métodos aprovados pela Fiscalização.

Quando não citada a norma a ser seguida e inexistente normas brasileiras, fica a critério da Fiscalização a indicação da mesma.

Este capítulo fixa e estabelece as condições e critérios técnicos que devem ser cumpridos pela CONTRATADA no tocante à:

- a) Execução de serviço por seus próprios meios;
- b) Execução de trabalhos especializados por terceiros, mediante prévia aprovação, supervisão e responsabilidade direta da CONTRATADA.

Para todos os efeitos subentende-se que a CONTRATADA está suficientemente familiarizada com os métodos e normas de execução aplicáveis. Assim sendo, as citações e recomendações aqui contidas apenas orientam e complementam as informações obtidas no projeto.

A execução dos serviços devem obedecer às condições estabelecidas nos documentos a seguir:

- a) Normas Gerais de Trabalho – têm por objetivo disciplinar os aspectos ligados à definição contratual e às áreas de atuação e responsabilidade das partes.

2. SERVIÇOS PRELIMINARES



ESTADO DO MARANHÃO
PREFEITURA MUNICIPAL DE LIMA CAMPOS

Praça Duque de Caxias, s/n, Centro - CEP: 65.728-000

CNPJ n.º 06.933.519/0001-09

2.1 – Instalação da obra

2.1.1 – Placa da obra

A placa da obra deverá ser em chapa de aço galvanizado fixada sobre peças de madeira, devendo obedecer as dimensões e formatações de designer de placa normatizada padrão governo municipal.

Deverá ser fixada em local seguro e adequado a placa de identificação com os dados da obra, tais como: objeto, valor, concedente, proponente, empresa executora, nas dimensões de 3,00 x 2,00 m.

2.1.2 – Limpeza

Limpeza de áreas internas e externas do imóvel, com retirada do entulho, vegetação e destinação final do material.

2.1.3 – Bota fora

Serão resultantes do material excedente na compensação efetuada no local, sendo depositados em local previamente autorizado pelo proprietário, obedecendo aos mesmos critérios da execução adotados nesta obra e de acordo com a legislação vigente.

2.2.1 – Serviços em terra

2.2.1.1 – Escavação mecânica

Será executada mediante o emprego de equipamento mecânico específico para o tipo de solo e profundidade de escavação desejada. A escavação poderá ser executada em talude inclinado, desde que previsto em projeto ou determinado pela SUPERVISÃO. A escavação mecânica poderá ser realizada de duas maneiras:

- com descarga lateral
- com descarga direta sobre caminhões

O material escavado será depositado, sempre que possível, de um só lado da vala, afastado 1,0 m da borda da escavação.



ESTADO DO MARANHÃO
PREFEITURA MUNICIPAL DE LIMA CAMPOS

Praça Duque de Caxias, s/n, Centro - CEP: 65.728-000

CNPJ n.º 06.933.519/0001-09

O fundo das cavas e valas, antes do assentamento da obra, deverá ser regularizado, compactado e nivelado nas elevações indicadas em projeto com uma tolerância de ± 1 cm. Qualquer excesso de escavação ou depressão no fundo da cava ou vala deve ser preenchido com material granular fino compactado, às expensas da CONTRATADA.

2.2.1.2 – Aterro manual

Os aterros serão espalhados manualmente no interior da vala e compactados manual ou mecanicamente, sobre a canalização ou rede tubular construída, somente após a liberação da SUPERVISÃO, para assegurar o perfeito recobrimento das redes implantadas e o completo acabamento dos serviços.

Os aterros serão espalhados e regularizados com o auxílio de ferramentas manuais. Na operação serão removidos galhos, matoções, entulhos e demais rejeitos, indesejáveis ao bom desempenho do aterro.

2.2.1.3 – Bota fora

Serão resultantes do material excedente na compensação efetuada no local, sendo depositados em local previamente autorizado pelo proprietário, obedecendo aos mesmos critérios da execução adotados nesta obra e de acordo com a legislação vigente.

2.2.3 – Estruturas

2.2.3.1 – Corpo BSTC D=1,00m

É o elemento pré-moldado de seção circular de concreto a ser utilizado nas redes de drenagem de águas pluviais.

Os tubos de concreto assentados sobre o berço aqui especificados serão utilizados em todas as redes tubulares de concreto executadas nesta obra.

2.2.3.2 - Corpo BSTC D=0,60m

É o elemento pré-moldado de seção circular de concreto a ser utilizado nas redes de drenagem de águas pluviais.



ESTADO DO MARANHÃO
PREFEITURA MUNICIPAL DE LIMA CAMPOS

Praça Duque de Caxias, s/n, Centro - CEP: 65.728-000

CNPJ n.º 06.933.519/0001-09

Os tubos de concreto assentados sobre o berço aqui especificados serão utilizados em todas as redes tubulares de concreto executadas nesta obra.

2.2.3.3 – Poço de Visita PVI

Os poços de visita são dispositivos auxiliares implantados nas redes tubulares de águas pluviais, a fim de possibilitar a ligação às bocas-de-lobo, mudanças de direção, declividade e diâmetro de um trecho para outro e permitir a inspeção e limpeza da tubulação, devendo por isso, serem instalados em pontos convenientes da rede.

Todos os poços de visita serão vedados com tampões articulados conforme padrão. Os tampões serão fixados sobre a extremidade superior da chaminé ou câmara de acesso, ao nível da via pública.

2.2.3.4 – Boca de Lobo

As bocas-de-lobo serão construídas nas sarjetas, próximas ao cruzamentos e no meio dos quarteirões e em pontos baixos estratégicos com relação a coleta de água pluvial, locais que deverão ser mostrados em projetos.

Sua colocação será a montante dos poços de visita. Junto a boca-de-lobo, será feito um rebaixamento, com declividade de 5% na sarjeta, para facilitar o escoamento de água para seu interior.

Será construída em alvenaria de tijolo maciço assentados em argamassa de cimento, conforme especificações para os poços de visita e tampa com cavalete e tampa de concreto.

2.2.4 – Serviços finais

2.2.4.1 – Reconstrução de pavimento

Deverá ser feita reconstrução de toda pavimentação danificada ou comprometida devido aos serviços realizados, mantendo a boa trafegabilidade da via.

2.2.4.2 – Limpeza final da obra

Será executado a Limpeza geral da área de intervenção da obra.



ESTADO DO MARANHÃO
PREFEITURA MUNICIPAL DE LIMA CAMPOS
Praça Duque de Caxias, s/n, Centro - CEP: 65.728-000
CNPJ n.º 06.933.519/0001-09

3. ESPECIFICAÇÕES TÉCNICAS DOS MATERIAIS

3.1 - CONSIDERAÇÕES PRELIMINARES

Todos os materiais e serviços fornecidos pela Contratada deverão ser fornecidos e executados de modo a satisfazer as especificações da ABNT, do IMETRO, e das demais normas citada, e ainda, serem de qualidade, modelo, tipos especificados no projeto, nos memoriais de cada projeto, neste memorial e ou nas especificações gerais, e devidamente aprovados pela Fiscalização.

Será obrigação da Contratada, avisar à Fiscalização da chegada dos materiais que serão utilizados, com antecedência suficiente ao momento de seu emprego, e caso seja necessário, possa executar ensaios dos mesmos.

Todo o material que não cumpra as Especificações ou que tenha sido rejeitado, será retirado da obra imediatamente, salvo autorização expressa da Fiscalização.

De modo geral, são validas todas as prescrições das Instruções, Especificações ou Normas Oficiais, que regulamentam a recepção, transporte, manipulação ou emprego de cada um dos materiais que se utilizam na obra.

Os materiais deterioráveis serão armazenados em local coberto, protegido contra umidade e outros agentes nocivos às suas qualidades.

Materiais duráveis poderão ser armazenados a longo prazo, mas em local destinado a esse fim.

4. RECEBIMENTO DA OBRA

Será feito em duas etapas:

1ª) Elaboração conjunta de Documento Condicionador do Recebimento (Recebimento preliminar), listando as pendências e elaborado por Comissão de Recebimento, quando da inspeção preliminar ao recebimento:

2ª) Emissão do Termo de Recebimento Definitivo, após sanada as pendências.

5. CONSIDERAÇÕES FINAIS

O Construtor deverá permitir o livre acesso da fiscalização, a qualquer lugar da obra, durante seu período de execução.



ESTADO DO MARANHÃO
PREFEITURA MUNICIPAL DE LIMA CAMPOS
Praça Duque de Caxias, s/n, Centro - CEP: 65.728-000
CNPJ n.º 06.933.519/0001-09

RELATÓRIO FOTOGRÁFICO

Projeto de Construção de Drenagem Profunda de Águas Pluviais na rua Joca Mota na sede de Lima Campos – MA.

Data das Fotos: 13/04/2019

Local: Rua Joca Mota



ESG



ESTADO DO MARANHÃO
PREFEITURA MUNICIPAL DE LIMA CAMPOS
Praça Duque de Caxias, s/n, Centro - CEP: 65.728-000
CNPJ n.º 06.933.519/0001-09



Emílio Émerson Xavier Guimarães

Emílio Émerson Xavier Guimarães
Engenheiro Civil
CONFEA / CREA nº 110359071-5

ESTADO DO MARANHÃO
PREFEITURA MUNICIPAL DE LIMA CAMPOS

OBRA: CONSTRUÇÃO DE DRENAGEM PROFUNDA DE ÁGUAS PLUVIAIS, NA RUA JOCA MOTA.
LOCAL: SEDE DE LIMA CAMPOS - MA.

MEMÓRIA DE CÁLCULO

ITEM	DESCRIÇÃO	UND.	Comprimento (m)	Largura (m)	Altura (m)	Quant.	Quantidade Total
1.0	SERVIÇO PRELIMINAR						
1.1	PLACA DE OBRA EM CHAPA DE AÇO GALVANIZADO	m2	3,00		1,00		3,00
1.2	LIMPEZA MANUAL DO TERRENO (C/ RASPAGEM SUPERFICIAL)	m2	270,00	3,00			810,00
1.3	DEMOLIÇÃO DE PAVIMENTAÇÃO ASFÁLTICA COM UTILIZAÇÃO DE MARTELO PERFURADOR, ESPESSURA ATÉ 15 CM, EXCLUSIVE CARGA E TRANSPORTE	m2	35,00	2,00			70,00
1.4	Bota Fora / TRANSPORTE DE ENTULHO COM CAMINHAO BASCULANTE 6 M3, RODOVIA PAVIMENTADA, DMT 0,5 A 1,0 KM	m3	810,00 70,00	m2	0,10		88,00
1.5	ESPALHAMENTO DE MATERIAL EM BOTA FORA, COM UTILIZAÇÃO DE TRATOR DE ESTEIRAS DE 165 HP	m3					88,00
1.6	LOCAÇÃO DE REDE DE ÁGUA	m	270,00				270,00
2.0	SERVIÇO EM TERRA						
2.1	Escavação mecânica de vala em mat. 2a categoria						
	Trecho 1	m3	270,00	2,00	1,80	972,00	1.009,80
	Trecho 2		31,50	1,00	1,20	37,80	
2.2	Reaterro e compactação p/ bueiro						
	Trecho 1	m3	972,00	menos	305,21	666,79	692,48
	Trecho 2		37,80	menos	12,12	25,68	
2.3	Bota fora - TRANSPORTE DE ENTULHO COM CAMINHAO BASCULANTE 6 M3, RODOVIA PAVIMENTADA, DMT 0,5 A 1,0 KM	m3					317,32
	Trecho 1					305,21	
	Trecho 2					12,12	
2.4	ESPALHAMENTO DE MATERIAL EM BOTA FORA, COM UTILIZAÇÃO DE TRATOR DE ESTEIRAS DE 165 HP	m3					317,32
3.0	ESTRUTURAS						
3.1	Corpo BSTC D=1,00m - BDI = 34,32	m	270,00				270,00
3.2	Corpo BSTC D=0,60m - BDI = 34,32	m	31,50				31,50
3.3	Poço de visita - PVI 06 - BDI = 34,32	unid.				3,00	3,00
3.4	Boca de lobo simples grelha concr.	unid.				7,00	7,00
4.0	SERVIÇO FINAL						
4.1	RECOMPOSIÇÃO DE PAVIMENTAÇÃO COM A.A.U.Q. EM TRINCHEIRA, INCLUSIVE IMPRIMAÇÃO	m3	35,00	2,00	0,036		2,52
4.2	Limpeza manual do terreno - raspagem e limpeza de terreno plano	m2	270,00	3,00			810,00

Lima Campos (MA), 13 de abril de 2019.

Emílio Emerson Xavier Guimarães
Emílio Emerson Xavier Guimarães
Engenheiro Civil
CONFEA/CREA nº 110359071-5

ESTADO DO MARANHÃO
PREFEITURA MUNICIPAL DE LIMA CAMPOS

OBRA: CONSTRUÇÃO DE DRENAGEM PROFUNDA DE ÁGUAS PLUVIAIS, NA RUA JOCA MOTA.

LOCAL: SEDE DE LIMA CAMPOS - MA.

DADOS DO PROJETO

TRECHO	COMPRIMENTO (m)
1	Bueiro Simples Tubular de Concreto - BSTC $\phi = 1,00$ m
Total do Trecho 1	270,00 m
2	ESPINHAS = Ligação das Bocas de Lobo à Rede, $\phi = 0,60$ m
7 BL =	7 BL x 4,50 m
Total do Trecho 2	31,50 m

Total Geral	301,50 m
--------------------	-----------------

3	Poço de Visita		
<table border="1"><tr><td>Total Geral</td><td>3,00 unid.</td></tr></table>		Total Geral	3,00 unid.
Total Geral	3,00 unid.		

Lima Campos (MA), 13 de abril de 2019.



Emílio Emerson Xavier Guimarães

Engenheiro Civil

CONFEA/CREA nº 110359071-5

RESUMO DO ORÇAMENTO

OBRA:	CONSTRUÇÃO DE DRENAGEM PROFUNDA DE ÁGUAS PLUVIAIS, NA RUA JOCA MOTA.	DATA : 13/04/2019	BDI : 25,00%			
LOCAL:	SEDE DE LIMA CAMPOS - MA.	FONTE	VERSÃO	HORA	MES	REF.
CLIENTE:	PREFEITURA MUNICIPAL DE LIMA CAMPOS	CAEMA	2018/04	116,68%	-	09/2018
UNIDADES:	1.0UNIDADE	SICRO	2016/11 COM DESONERAÇÃO	87,49%	-	03/2017
VALOR POR UNIDADE:	R\$ 294.122,30	SICRO	2018/11 COM DESONERAÇÃO	-	-	04/2019
		SINAPI	2019/02 COM DESONERAÇÃO	86,61%	49,67%	03/2019
			COMPOSIÇÕES PRÓPRIAS	-	-	

CÓDIGO	DESCRIÇÃO	PREÇO TOTAL	%
1	SERVIÇOS PRELIMINARES	6.274,78	2,13
2	SERVIÇOS EM TERRA	33.814,98	11,50
3	ESTRUTURAS	249.890,33	84,96
4	SERVIÇOS FINAIS	4.142,21	1,41
VALOR ORÇAMENTO:		219.701,21	100,00
VALOR BDI TOTAL:		74.421,09	
VALOR TOTAL:		294.122,30	

Emílio Emerson Xavier Guimarães

Emílio Emerson Xavier Guimarães
 Engenheiro Civil
 CREA nº 1103590715XXXX
 CREA/MA nº 5748/D

PLANILHA ORÇAMENTÁRIA

OBRA:	CONSTRUÇÃO DE DRENAGEM PROFUNDA DE ÁGUAS PLUVIAIS, NA RUA JOCA MOTA.	DATA: 13/04/2019	BDI: 25,00%			
LOCAL:	SEDE DE LIMA CAMPOS - MA.	FONTE	VERSÃO	HORA	MES	REF.
CLIENTE:	PREFEITURA MUNICIPAL DE LIMA CAMPOS	CAEMA	2018/04	116,68%	-	09/2018
UNIDADES:	1.0UNIDADE	SICRO	2016/11 COM DESONERAÇÃO	87,49%	-	03/2017
VALOR POR UNIDADE:	R\$ 294.122,30	SICRO	2018/11 COM DESONERAÇÃO	-	-	04/2019
		SINAPI	2019/02 COM DESONERAÇÃO	86,61%	49,67%	03/2019
			COMPOSIÇÕES PRÓPRIAS	-	-	

ITEM	CÓDIGO	DESCRIÇÃO	FONTE	UNID	QUANTIDADE	PREÇO UNITÁRIO R\$	PREÇO TOTAL R\$
1	SERVIÇOS PRELIMINARES						6.274,78
1.1	74209/001	PLACA DE OBRA EM CHAPA DE AÇO GALVANIZADO	SINAPI	M2	3,00	363,96	1.091,88
1.2	73948/016	LIMPEZA MANUAL DO TERRENO (C/ RASPAGEM SUPERFICIAL)	SINAPI	M2	810,00	3,41	2.762,10
1.3	92970	DEMOLIÇÃO DE PAVIMENTAÇÃO ASFÁLTICA COM UTILIZAÇÃO DE MARTELO PERFURADOR, ESPESSURA ATÉ 15 CM, EXCLUSIVE CARGA E TRANSPORTE	SINAPI	M2	70,00	12,39	867,30
1.4	72900	TRANSPORTE DE ENTULHO COM CAMINHÃO BASCULANTE 6 M3, RODOVIA PAVIMENTADA, DMT 0,5 A 1,0 KM	SINAPI	M3	88,00	7,11	625,68
1.5	83344	ESPALHAMENTO DE MATERIAL EM BOTA FORA, COM UTILIZACAO DE TRATOR DE ESTEIRAS DE 165 HP	SINAPI	M3	88,00	0,94	82,72
1.6	99063	LOCAÇÃO DE REDE DE ÁGUA OU ESGOTO. AF_10/2018	SINAPI	M	270,00	3,13	845,10
2	SERVIÇOS EM TERRA						33.814,98
2.1	2 S 04 011 00	Escavação mecânica de vala em mat. 2a categoria - BDI = 34,32	SICRO	m3	1.009,80	8,91	8.997,32
2.2	3 S 03 940 01	Reaterro e compactação p/ bueiro - BDI = 34,32	SICRO	m3	692,48	32,15	22.263,23
2.3	72900	TRANSPORTE DE ENTULHO COM CAMINHÃO BASCULANTE 6 M3, RODOVIA PAVIMENTADA, DMT 0,5 A 1,0 KM	SINAPI	M3	317,32	7,11	2.256,15
2.4	83344	ESPALHAMENTO DE MATERIAL EM BOTA FORA, COM UTILIZACAO DE TRATOR DE ESTEIRAS DE 165 HP	SINAPI	M3	317,32	0,94	298,28
3	ESTRUTURAS						249.890,33
3.1	2 S 04 100 03	Corpo BSTC D=1,00m - BDI = 34,32	SICRO	m	270,00	816,74	220.519,80
3.2	2 S 04 100 01	Corpo BSTC D=0,60m - BDI = 34,32	SICRO	m	31,50	432,93	13.637,30
3.3	2 S 04 963 06	Poço de visita - PVI 06 - BDI = 34,32	SICRO	und	3,00	3.596,75	10.790,25
3.4	2 S 04 960 01	Boca de lobo simples grelha concr. - BLS 01 - BDI = 34,32	SICRO	und	7,00	706,14	4.942,98
4	SERVIÇOS FINAIS						4.142,21
4.1	140225	RECOMPOSIÇÃO DE PAVIMENTAÇÃO COM A.A.U.Q. EM TRINCHEIRA, INCLUSIVE IMPRIMAÇÃO	CAEMA	M3	2,52	441,59	1.112,81
4.2	1600412	Limpeza manual do terreno - raspagem e limpeza de terreno plano	SICRO	m²	810,00	3,74	3.029,40
VALOR ORÇAMENTO:						219.701,21	
VALOR BDI TOTAL:						74.421,09	
VALOR TOTAL:						294.122,30	

Emílio Emerson Xavier Guimarães

Emílio Emerson Xavier Guimarães
Engenheiro Civil
CREA Nº 1103690715/XXYY
RUBRICADA Nº 5748/D

CRONOGRAMA FÍSICO-FINANCEIRO

OBRA:	CONSTRUÇÃO DE DRENAGEM PROFUNDA DE ÁGUAS PLUVIAIS, NA RUA JOCA MOTA.	DATA : 13/04/2019	BDI : 25,00%			
LOCAL:	SEDE DE LIMA CAMPOS - MA.	FONTE	VERSÃO	HORA	MES	REF.
CLIENTE:	PREFEITURA MUNICIPAL DE LIMA CAMPOS	CAEMA	2018/04	116,68%	-	09/2018
UNIDADES:	1.0UNIDADE	SICRO	2016/11 COM DESONERAÇÃO	87,49%	-	03/2017
VALOR POR UNIDADE:	R\$ 294.122,30	SICRO	2018/11 COM DESONERAÇÃO	-	-	04/2019
		SINAPI	2019/02 COM DESONERAÇÃO	86,61%	49,67%	03/2019
			COMPOSIÇÕES PRÓPRIAS	-	-	

ITEM	DESCRIÇÃO	VALOR (R\$)	MÊS1	MÊS2	Total parcela
1	SERVIÇOS PRELIMINARES	6.274,78	100,00 %		100,00 %
			6.274,78		6.274,78
2	SERVIÇOS EM TERRA	33.814,98	50,00 %	50,00 %	100,00 %
			16.907,49	16.907,49	33.814,98
3	ESTRUTURAS	249.890,33	50,00 %	50,00 %	100,00 %
			124.945,17	124.945,16	249.890,33
4	SERVIÇOS FINAIS	4.142,21		100,00 %	100,00 %
				4.142,21	4.142,21
		294.122,30	148.127,44	145.994,86	294.122,30
			148.127,44	294.122,30	

Emílio Emerson Xavier Guimarães

Emílio Emerson Xavier Guimarães.
 Engenheiro Civil
 CRM: 5XXXX
 Matrícula nº 5748/D

ORÇAMENTO - CURVA ABC

CONSTRUÇÃO DE DRENAGEM PROFUNDA DE AGUAS PLUVIAIS, NA RUA JOCA MOTÁ.

DATA : 13/04/2019 BDI : 25,00%

OBRA:	CONSTRUÇÃO DE DRENAGEM PROFUNDA DE AGUAS PLUVIAIS, NA RUA JOCA MOTÁ.	VERSÃO	HORA	MES	DATA REF.
LOCAL:	SEDE DE LIMA CAMPOS - MA.	2018/04	1'16,68%	-	09/2018
CLIENTE:	PREFEITURA MUNICIPAL DE LIMA CAMPOS	2016/11 COM DESONERAÇÃO	87,49%	-	03/2017
UNIDADES:	1.0UNIDADE	2018/11 COM DESONERAÇÃO	-	-	04/2019
VALOR POR UNIDADE:	R\$ 294.122,30	2019/02 COM DESONERAÇÃO	86,61%	49,67%	03/2019
		COMPOSIÇÕES PRÓPRIAS			

CÓDIGO	DESCRIÇÃO	FONTE	TIPO	UNIDADE	QUANTIDADE	PREÇO UNITÁRIO	PREÇO TOTAL	%	ACUMUL. %	CL
2 S 04 100 03	Corpo BSTC D=1,00m	SICRO	SERVICO	m	270,00	816,74	220.519,80	74,9755	74,98	A
3 S 03 940 01	Reaterro e compactação p/bueiro	SICRO	SERVICO	m3	692,48	32,15	22.263,23	7,5694	82,54	C
2 S 04 100 01	Corpo BSTC D=0,60m	SICRO	SERVICO	m	31,50	432,93	13.637,30	4,6366	87,18	C
2 S 04 963 06	Poço de visita - PVI 06	SICRO	SERVICO	und	3,00	3.596,75	10.790,25	3,6686	90,85	C
2 S 04 011 00	Escavação mecânica de vala em mat. 2a categoria	SICRO	SERVICO	m3	1.009,80	8,91	8.997,32	3,0590	93,91	C
2 S 04 960 01	Boca de lobo simples grelha concr. - BLS 01	SICRO	SERVICO	und	7,00	706,14	4.942,98	1,6806	95,59	C
1600412	Limpeza manual do terreno - raspagem e limpeza de terreno plano	SICRO	SERVICO	m²	810,00	3,74	3.029,40	1,0300	96,62	C
72900	TRANSPORTE DE ENTULHO COM CAMINHÃO BASCULANTE 6 M3, RODOVIA PAVIMENTADA, DMT 0,5A 1,0 KM	SINAPI	SERVICO	M3	405,32	7,11	2.881,83	0,9798	97,60	C
73948/016	LIMPEZA MANUAL DO TERRENO (C/ RASPAGEM SUPERFICIAL)	SINAPI	SERVICO	M2	810,00	3,41	2.762,10	0,9391	98,54	C
140225	RECOMPOSIÇÃO DE PAVIMENTAÇÃO COM A.A.U.G. EM TRINCHEIRA, INCLUSIVE IMPRIMAÇÃO	CAEMA	SERVICO	M3	2,52	441,59	1.112,81	0,3783	98,92	C
74209/001	PLACA DE OBRA EM CHAPA DE ACO GALVANIZADO	SINAPI	SERVICO	M2	3,00	363,96	1.091,88	0,3712	99,29	C
92970	DEMOLIÇÃO DE PAVIMENTAÇÃO ASFÁLTICA COM UTILIZAÇÃO DE MARTELO PERFORADOR, ESPESURA ATÉ 15 CM, EXCLUSIVE CARGA E TRANSPORTE	SINAPI	SERVICO	M2	70,00	12,39	867,30	0,2949	99,58	C
99063	LOCAÇÃO DE REDE DE ÁGUA OU ESGOTO. AF_10/2018	SINAPI	SERVICO	M	270,00	3,13	845,10	0,2873	99,87	C
83344	ESPALHAMENTO DE MATERIAL EM BOTA FORA, COM UTILIZACAO DE TRATOR DE ESTEIRAS DE 165 HP	SINAPI	SERVICO	M3	405,32	0,94	381,00	0,1295	100,00	C

Subtotal até 100,00% 294.122,30

Outros 0,00

Valor total do Orçamento 294.122,30

Emílio Emílio Guimarães
Emílio Emílio Guimarães
 Engenheiro Civil

CR: 158XX
 Matrícula nº 6748/D

PREFEITURA MUNICIPAL DE LIMA CAMPOS

CNPJ nº 06.933.519/0001-09

OBJETO: CONSTRUÇÃO DE DRENAGEM PROFUNDA DE ÁGUAS PLUVIAIS, NA RUA JOCA MOTA.
LOCALIDADE: SEDE DO MUNICÍPIO DE LIMA CAMPOS - MA.**COMPOSIÇÃO DO BDI****Composição das Despesas que incidem sobre o Custo Direto (CD)**

A	Discriminação dos Custos Acessórios	3,73%	0,0373
A.1	Administração Central	1,48%	0,0148
A.2	Despesas Financeiras	1,00%	0,0100
A.3	Garantia	1,00%	0,0100
A.4	Taxa de risco	0,25%	0,0025
A.5	Taxa de seguro	0,25%	0,0025

Composição das despesas que incidem sobre o Preço de Venda (PV)

B	Discriminação das Despesas Tributárias	13,15%	0,1315
B.1	PIS	0,65%	0,0065
B.2	COFINS	3,00%	0,0300
B.3	ISS	5,00%	0,0500
B.4	CPRB	4,50%	0,0450
c	Lucro bruto	4,38%	0,0438
c.1	Remuneração bruta da empresa	4,38%	0,0438

CÁLCULO DA TAXA DE BDI

Fórmula do BDI:

$$\left[\frac{(1+AC+S+R+G) \times (1+DF) \times (1+L)}{(1-I)} - 1 \right] \times 100 =$$

TAXA DE BDI:**25,00%**

Onde:

- AC - taxa de administração central
- S - taxa de seguros
- R - taxa de riscos
- G - taxa de garantias
- DF - taxa de despesas financeiras
- L - taxa de lucro/remuneração
- I - taxa de incidência de impostos (PIS, COFINS, ISS, CPRB)

Lima Campos (MA), 13 de abril de 2019.


EMÍLIO ÉMERSON XAVIER GUIMARÃES
Engenheiro Civil
CONFEA/CREA nº 110359071-5

TABELA DE ENCARGOS SOCIAIS

OBRA:	CONSTRUÇÃO DE DRENAGEM PROFUNDA DE ÁGUAS PLUVIAIS, NA RUA JOCA MOTA.	DATA : 13/04/2019	BDI : 25,00%		
LOCAL:	SEDE DE LIMA CAMPOS - MA.	FONTE	VERSÃO	HORA	MES
CLIENTE:	PREFEITURA MUNICIPAL DE LIMA CAMPOS	CAEMA	2018/04	116,68%	-
UNIDADES:	1.0UNIDADE	SICRO	2016/11 COM DESONERAÇÃO	87,49%	-
VALOR POR UNIDADE:	R\$ 294.122,30	SICRO	2018/11 COM DESONERAÇÃO	-	04/2019
		SINAPI	2018/02 COM DESONERAÇÃO	86,61%	49,67%
			COMPOSIÇÕES PRÓPRIAS	-	-
					03/2019

COD	DESCRIÇÃO	HORA %	MÊS %
A	GRUPO A		
A1	INSS	20,00	20,00
A2	SESI	1,50	1,50
A3	SENAI	1,00	1,00
A4	INCRA	0,20	0,20
A5	SEBRAE	0,60	0,60
A6	Salário Educação	2,50	2,50
A7	Seguro Contra Acidentes de Trabalho	3,00	3,00
A8	FGTS	8,00	8,00
A9	SECONCI	0,00	0,00
	TOTAL	36,80	36,80

B	GRUPO B		
B1	Repouso Semanal Remunerado	17,91	0,00
B2	Feriados	3,96	0,00
B3	Auxílio - Enfermidade	0,91	0,70
B4	13º Salário	10,91	8,33
B5	Licença PaternidadeE	0,07	0,05
B6	Faltas Justificadas	0,73	0,56
B7	Dias de Chuvas	1,64	0,00
B8	Auxílio Acidente de Trabalho	0,11	0,08
B9	Férias Gozadas	9,99	7,63
B10	Salário Maternidade	0,03	0,02
	TOTAL	46,26	17,37

C	GRUPO C		
C1	Aviso Prévio Indenizado	6,50	4,97
C2	Aviso Prévio Trabalhado	0,15	0,12
C3	Férias Indenizadas	3,65	2,79
C4	Depósito Rescisão Sem Justa Causa	5,17	3,95
C5	Indenização Adicional	0,55	0,42
	TOTAL	16,02	12,25

D	GRUPO D		
D1	Reincidência de Grupo A sobre Grupo B	17,02	6,39
D2	Reincidência de Grupo A sobre Aviso Prévio Trabalhado e Reincidência do FGTS sobre Aviso Prévio Indenizado	0,58	0,44
	TOTAL	17,60	6,83

Horista = 116,68%
Mensalista = 73,25%

A + B + C + D



TABELA DE ENCARGOS SOCIAIS

OBRA:	CONSTRUÇÃO DE DRENAGEM PROFUNDA DE ÁGUAS PLUVIAIS, NA RUA JOCA MOTA.	DATA : 13/04/2019	BDI : 25,00%		
LOCAL:	SEDE DE LIMA CAMPOS - MA.	FONTE	VERSÃO	HORA	MES
CLIENTE:	PREFEITURA MUNICIPAL DE LIMA CAMPOS	CAEMA	2018/04	116,68%	-
UNIDADES:	1.0UNIDADE	SICRO	2016/11 COM DESONERAÇÃO	87,49%	-
VALOR POR UNIDADE:	R\$ 294.122,30	SICRO	2018/11 COM DESONERAÇÃO	-	04/2019
		SINAPI	2018/02 COM DESONERAÇÃO	86,61%	49,67%
			COMPOSIÇÕES PRÓPRIAS	-	-
					03/2019

COD	DESCRIÇÃO	HORA %	MÊS %
A	GRUPO A		
A1	INSS	0,00	0,00
A2	SESI	1,50	1,50
A3	SENAI	1,00	1,00
A4	INCRA	0,20	0,20
A5	SEBRAE	0,60	0,60
A6	Salário Educação	2,50	2,50
A7	Seguro Contra Acidentes de Trabalho	3,00	3,00
A8	FGTS	8,00	8,00
A9	SECONCI	0,00	0,00
	TOTAL	16,80	16,80

B	GRUPO B		
B1	Repouso Semanal Remunerado	17,91	0,00
B2	Feridos	3,96	0,00
B3	Auxílio - Enfermidade	0,91	0,69
B4	13º Salário	10,87	8,33
B5	Licença PaternidadeE	0,08	0,06
B6	Faltas Justificadas	0,72	0,56
B7	Dias de Chuvas	1,62	0,00
B8	Auxílio Acidente de Trabalho	0,12	0,09
B9	Férias Gozadas	9,29	7,13
B10	Salário Maternidade	0,03	0,02
	TOTAL	45,51	16,88

C	GRUPO C		
C1	Aviso Prévio Indenizado	6,13	4,70
C2	Aviso Prévio Trabalhado	0,32	0,25
C3	Férias Indenizadas	4,81	3,69
C4	Depósito Rescisão Sem Justa Causa	5,21	4,00
C5	Indenização Adicional	0,52	0,40
	TOTAL	16,99	13,04

D	GRUPO D		
D1	Reincidência de Grupo A sobre Grupo B	7,65	2,84
D2	Reincidência de Grupo A sobre Aviso Prévio Trabalhado e Reincidência do FGTS sobre Aviso Prévio Indenizado	0,54	0,42
	TOTAL	8,19	3,26

Horista = 87,49%
Mensalista = 49,98%

A + B + C + D



TABELA DE ENCARGOS SOCIAIS

OBRA:	CONSTRUÇÃO DE DRENAGEM PROFUNDA DE ÁGUAS PLUVIAIS, NA RUA JOCA MOTA.	DATA: 13/04/2019	BDI: 25,00%	
LOCAL:	SEDE DE LIMA CAMPOS - MA.	FORTE	VERSÃO	HORA
CLIENTE:	PREFEITURA MUNICIPAL DE LIMA CAMPOS	CAEMA	2018/04	116,68%
UNIDADES:	1.0UNIDADE	SICRO	2016/11 COM DESONERAÇÃO	87,49%
VALOR POR UNIDADE:	R\$ 294.122,30	SICRO	2018/11 COM DESONERAÇÃO	-
		SINAPI	2019/02 COM DESONERAÇÃO	86,61%
			COMPOSIÇÕES PRÓPRIAS	49,67%
				03/2019
				09/2018
				04/2019

COD	DESCRIÇÃO	HORA %	MÊS %
A	GRUPO A		
A1	INSS	0,00	0,00
A2	SESI	1,50	1,50
A3	SENAI	1,00	1,00
A4	INCRA	0,20	0,20
A5	SEBRAE	0,60	0,60
A6	Salário Educação	2,50	2,50
A7	Seguro Contra Acidentes de Trabalho	3,00	3,00
A8	FGTS	8,00	8,00
A9	SECONCI	1,00	1,00
	TOTAL	17,80	17,80

B	GRUPO B		
B1	Repouso Semanal Remunerado	17,88	0,00
B2	Feridos	3,95	0,00
B3	Auxílio - Enfermidade	0,92	0,71
B4	13º Salário	10,81	8,33
B5	Licença PaternidadeE	0,07	0,06
B6	Faltas Justificadas	0,72	0,56
B7	Dias de Chuvas	1,48	0,00
B8	Auxílio Acidente de Trabalho	0,11	0,09
B9	Férias Gozadas	8,61	6,63
B10	Salário Maternidade	0,03	0,02
	TOTAL	44,58	16,40

C	GRUPO C		
C1	Aviso Prévio Indenizado	5,42	4,18
C2	Aviso Prévio Trabalhado	0,13	0,10
C3	Férias Indenizadas	4,87	3,75
C4	Depósito Rescisão Sem Justa Causa	4,95	3,82
C5	Indenização Adicional	0,46	0,35
	TOTAL	15,83	12,20

D	GRUPO D		
D1	Reincidência de Grupo A sobre Grupo B	7,94	2,92
D2	Reincidência de Grupo A sobre Aviso Prévio Trabalhado e Reincidência do FGTS sobre Aviso Prévio Indenizado	0,46	0,35
	TOTAL	8,40	3,27

Horista = 86,61%
Mensalista = 49,67%

A + B + C + D

RELATÓRIO ANALÍTICO - COMPOSIÇÕES DE CUSTOS

OBRA:	CONSTRUÇÃO DE DRENAGEM PROFUNDA DE ÁGUAS PLUVIAIS, NA RUA JOCA MOTA.	DATA: 13/04/2019	BDI: 25,00%		
LOCAL:	SEDE DE LIMA CAMPOS - MA.	FONTES:	VERSÃO:	HORA:	MES:
CLIENTE:	PREFEITURA MUNICIPAL DE LIMA CAMPOS	CAEMA	2018/04	116,68%	-
UNIDADES:	1,0UNIDADE	SICRO	2016/11 COM DESONERAÇÃO	87,49%	-
VALOR POR UNIDADE:	R\$ 294.122,30	SICRO	2018/11 COM DESONERAÇÃO	-	04/2019
		SINAPI	2019/02 COM DESONERAÇÃO	86,61%	49,67%
			COMPOSIÇÕES PRÓPRIAS	-	-

1.1. 74209/001 - PLACA DE OBRA EM CHAPA DE AÇO GALVANIZADO (M2)

MATERIAL	DESCRIÇÃO	FORTE	UNID	COEFICIENTE	PREÇO UNITÁRIO	TOTAL
00004417	SARRAFO DE MADEIRA NAO APARELHADA *2,5 X 7* CM, MACARANDUBA, ANGELIM OU EQUIVALENTE DA REGIAO	SINAPI	M	1,00000000	3,15	3,15
00004491	PONTALETE DE MADEIRA NAO APARELHADA *7,5 X 7,5* CM (3 X 3") PINUS, MISTA OU EQUIVALENTE DA REGIAO	SINAPI	M	4,00000000	5,76	23,04
00004813	PLACA DE OBRA (PARA CONSTRUCAO CIVIL) EM CHAPA GALVANIZADA *N. 22", DE *2,0 X 1,125* M	SINAPI	M2	1,00000000	225,00	225,00
00005075	PREGO DE AÇO POLIDO COM CABECA 18 X 30 (2 3/4 X 10)	SINAPI	KG	0,11000000	12,20	1,34
TOTAL MATERIAL:						262,53

SERVICO	DESCRIÇÃO	FORTE	UNID	COEFICIENTE	PREÇO UNITÁRIO	TOTAL
88262	CARPINTEIRO DE FORMAS COM ENCARGOS COMPLEMENTARES	SINAPI	H	1,00000000	8,86	8,86
88316	SERVENTE COM ENCARGOS COMPLEMENTARES	SINAPI	H	2,00000000	6,92	13,84
94962	CONCRETO MAGRO PARA LASTRO, TRAÇO 1:4,5:4,5 (CIMENTO/ AREIA MÉDIA/ BRITA 1) - PREPARO MECÂNICO COM BETONEIRA 400 L. AF_07/2016	SINAPI	M3	0,01000000	206,25	2,06
TOTAL SERVICIO:						24,76

VALOR SEM ENCARGOS:	277,29
VALOR ENCARGOS (86.61%):	13,88
VALOR COM ENCARGOS:	291,17
VALOR BDI (25.00%):	72,79
VALOR COM BDI:	363,96

1.2. 73948/016 - LIMPEZA MANUAL DO TERRENO (C/ RASPAGEM SUPERFICIAL) (M2)

SERVICO	DESCRIÇÃO	FORTE	UNID	COEFICIENTE	PREÇO UNITÁRIO	TOTAL
88316	SERVENTE COM ENCARGOS COMPLEMENTARES	SINAPI	H	0,25000000	6,92	1,73
TOTAL SERVICIO:						1,73

VALOR SEM ENCARGOS:	1,73
VALOR ENCARGOS (86.61%):	1,00
VALOR COM ENCARGOS:	2,73
VALOR BDI (25.00%):	0,68
VALOR COM BDI:	3,41

1.3. 92970 - DEMOLIÇÃO DE PAVIMENTAÇÃO ASFÁLTICA COM UTILIZAÇÃO DE MARTELO PERFURADOR, ESPESSURA ATÉ 15 CM, EXCLUSIVE CARGA E TRANSPORTE (M2)

SERVICO	DESCRIÇÃO	FORTE	UNID	COEFICIENTE	PREÇO UNITÁRIO	TOTAL
88316	SERVENTE COM ENCARGOS COMPLEMENTARES	SINAPI	H	0,10000000	6,92	0,69
90972	COMPRESSOR DE AR REBOCAVEL, VAZÃO 250 PCM, PRESSAO DE TRABALHO 102 PSI, MOTOR A DIESEL POTÊNCIA 81 CV - CHP DIURNO. AF_06/2015	SINAPI	CHP	0,10000000	43,66	4,37
92966	MARTELO PERFURADOR PNEUMÁTICO MANUAL, HASTE 25 X 75 MM, 21 KG - CHP DIURNO. AF_12/2015	SINAPI	CHP	0,30000000	9,81	2,94
TOTAL SERVICIO:						8,00

VALOR SEM ENCARGOS:	8,00
VALOR ENCARGOS (86.61%):	1,91
VALOR COM ENCARGOS:	9,91
VALOR BDI (25.00%):	2,48

RELATÓRIO ANALÍTICO - COMPOSIÇÕES DE CUSTOS

OBRA:	CONSTRUÇÃO DE DRENAGEM PROFUNDA DE ÁGUAS PLUVIAIS, NA RUA JOCA MOTA.	DATA : 13/04/2019	BDI : 25,00%		
LOCAL:	SEDE DE LIMA CAMPOS - MA.	FONTES:	VERSÃO	HORA	MES
CLIENTE:	PREFEITURA MUNICIPAL DE LIMA CAMPOS	CAEMA	2018/04	116,68%	-
UNIDADES:	1.0UNIDADE	SICRO	2018/11 COM DESONERAÇÃO	87,49%	-
VALOR POR UNIDADE:	R\$ 294.122,30	SICRO	2018/11 COM DESONERAÇÃO	-	-
		SINAPI	2019/02 COM DESONERAÇÃO	86,61%	49,67%
			COMPOSIÇÕES PRÓPRIAS	-	-
					REF.
					09/2018
					03/2017
					04/2019
					03/2019

VALOR COM BDI: 12,39

1.4. 72900 - TRANSPORTE DE ENTULHO COM CAMINHAO BASCULANTE 6 M3, RODOVIA PAVIMENTADA, DMT 0,5 A 1,0 KM (M3)

SERVICO	FONTES	UNID	COEFICIENTE	PREÇO UNITÁRIO	TOTAL	
5811	CAMINHÃO BASCULANTE 6 M3, PESO BRUTO TOTAL 16.000 KG, CARGA ÚTIL MÁXIMA 13.071 KG, DISTÂNCIA ENTRE EIXOS 4,80 M, POTÊNCIA 230 CV INCLUSIVE CAÇAMBA METÁLICA - CHP DIURNO. AF_06/2014	SINAPI	CHP	0,03600000	152,19	5,48
TOTAL SERVIÇO:					5,48	

VALOR SEM ENCARGOS:	5,48
VALOR ENCARGOS (86.61%):	0,21
VALOR COM ENCARGOS:	5,69
VALOR BDI (25.00%):	1,42
VALOR COM BDI:	7,11

1.5. 83344 - ESPALHAMENTO DE MATERIAL EM BOTA FORA, COM UTILIZACAO DE TRATOR DE ESTEIRAS DE 165 HP (M3)

SERVICO	FONTES	UNID	COEFICIENTE	PREÇO UNITÁRIO	TOTAL	
5847	TRATOR DE ESTEIRAS, POTÊNCIA 170 HP. PESO OPERACIONAL 19 T, CAÇAMBA 5,2 M3 - CHP DIURNO. AF_06/2014	SINAPI	CHP	0,00298670	155,51	0,46
88316	SERVEENTE COM ENCARGOS COMPLEMENTARES	SINAPI	H	0,02550000	6,92	0,18
TOTAL SERVIÇO:					0,64	

VALOR SEM ENCARGOS:	0,64
VALOR ENCARGOS (86.61%):	0,11
VALOR COM ENCARGOS:	0,75
VALOR BDI (25.00%):	0,19
VALOR COM BDI:	0,94

1.6. 99063 - LOCAÇÃO DE REDE DE ÁGUA OU ESGOTO. AF_10/2018 (M)

SERVICO	FONTES	UNID	COEFICIENTE	PREÇO UNITÁRIO	TOTAL	
99061	CAVALETE DE OBRA COM ALTURA DE 0,50 M - 2 UTILIZAÇÕES. AF_10/2018	SINAPI	UN	0,05000000	36,67	1,83
TOTAL SERVIÇO:					1,83	

VALOR SEM ENCARGOS:	1,83
VALOR ENCARGOS (86.61%):	0,67
VALOR COM ENCARGOS:	2,50
VALOR BDI (25.00%):	0,62
VALOR COM BDI:	3,13

2.1. 2 S 04 011 00 - Escavação mecânica de vala em mat. 2a categoria (m3)

EQUIPAMENTOS	QUANT	UTILIZAÇÃO		CUSTO OPERACIONAL		CUSTO HORÁRIO	
		PROD	IMPR	PROD	IMPR		
E011	Retroescavadeira : Massey Ferguson : MF-86HS - de	1,0000	1,0000	0,0000	86,4258	20,6239	86,4258
TOTAL EQUIPAMENTOS:						86,4258	

MÃO DE OBRA		UNID	CONSUMO	SALÁRIO HORA	CUSTO HORÁRIO
T501	Encarregado de turma	H	0,1000	25,4986	2,5499



RELATÓRIO ANALÍTICO - COMPOSIÇÕES DE CUSTOS

OBRA:	CONSTRUÇÃO DE DRENAGEM PROFUNDA DE ÁGUAS PLUVIAIS, NA RUA JOCA MOTA.	DATA: 13/04/2019	BDI: 25,00%			
LOCAL:	SEDE DE LIMA CAMPOS - MA.	FONTE	VERSÃO	HORA	MES	REF.
CLIENTE:	PREFEITURA MUNICIPAL DE LIMA CAMPOS	CAEMA	2018/04	116,68%	-	09/2018
UNIDADES:	1.0UNIDADE	SICRO	2016/11 COM DESONERAÇÃO	87,49%	-	03/2017
VALOR POR UNIDADE:	R\$ 294.122,30	SICRO	2018/11 COM DESONERAÇÃO	-	-	04/2019
		SINAPI	2019/02 COM DESONERAÇÃO	86,61%	49,67%	03/2019
			COMPOSIÇÕES PRÓPRIAS	-	-	

T701	Servente	H	1,0000	8,3246	8,3246
				TOTAL MÃO DE OBRA:	10,8745
				Adicional M.O. - FERRAMENTAS (20,61 %):	2,2304
				Custo Horário da Execução:	99,5307
				Produção da Equipe:	15,0000
				Custo Unitário da Execução:	6,6354
				Custo Direto Total:	6,6354
				VALOR SEM ENCARGOS:	6,23
				VALOR ENCARGOS (87.49%):	0,41
				VALOR COM ENCARGOS:	6,64
				VALOR BDI (34.32%):	2,28
				VALOR COM BDI:	8,91

2.2. 3 S 03 940 01 - Reaterro e compactação p/ bueiro (m3)

EQUIPAMENTOS	QUANT	UTILIZAÇÃO		CUSTO OPERACIONAL		CUSTO HORÁRIO
		PROD	IMPR	PROD	IMPR	
E906 Compactador Manual : Wacker : ES 60 - soquete vibratório	1,0000	1,0000	0,0000	17,7820	12,9743	17,7820
TOTAL EQUIPAMENTOS:						17,7820

MÃO DE OBRA		UNID	CONSUMO	SALÁRIO HORA	CUSTO HORÁRIO
T501	Encarregado de turma	H	0,1000	25,4986	2,5499
T701	Servente	H	1,5000	8,3246	12,4869
				TOTAL MÃO DE OBRA:	15,0368
				Adicional M.O. - FERRAMENTAS (20,61 %):	3,0840
				Custo Horário da Execução:	35,9028
				Produção da Equipe:	1,5000
				Custo Unitário da Execução:	23,9352
				Custo Direto Total:	23,9352
				VALOR SEM ENCARGOS:	18,30
				VALOR ENCARGOS (87.49%):	5,64
				VALOR COM ENCARGOS:	23,94
				VALOR BDI (34.32%):	8,22
				VALOR COM BDI:	32,15

2.3. 72900 - TRANSPORTE DE ENTULHO COM CAMINHÃO BASCULANTE 6 M3, RODOVIA PAVIMENTADA, DMT 0,5 A 1,0 KM (M3)

SERVICO	FONTE	UNID	COEFICIENTE	PREÇO UNITÁRIO	TOTAL
5811 CAMINHÃO BASCULANTE 6 M3, PESO BRUTO TOTAL 16.000 KG, CARGA ÚTIL MÁXIMA 13.071 KG, DISTÂNCIA ENTRE EIXOS 4,80 M, PÔTENCIA 230 CV INCLUSIVE CAÇAMBA METÁLICA - CHP DIURNO. AF_06/2014	SINAPI	CHP	0,03600000	152,19	5,48
TOTAL SERVIÇO:					5,48
					VALOR SEM ENCARGOS:
					5,48
					VALOR ENCARGOS (86.61%):
					0,21
					VALOR COM ENCARGOS:
					5,69



RELATÓRIO ANALÍTICO - COMPOSIÇÕES DE CUSTOS

OBRA:	CONSTRUÇÃO DE DRENAGEM PROFUNDA DE ÁGUAS PLUVIAIS, NA RUA JOCA MOTA.	DATA: 13/04/2019	BDI: 25,00%			
LOCAL:	SEDE DE LIMA CAMPOS - MA.	FONTE	VERSÃO	HORA	MES	REF.
CLIENTE:	PREFEITURA MUNICIPAL DE LIMA CAMPOS	CAEMA	2018/04	116,68%	-	09/2018
UNIDADES:	1.0UNIDADE	SICRO	2018/11 COM DESONERAÇÃO	87,49%	-	03/2017
VALOR POR UNIDADE:	R\$ 294.122,30	SICRO	2018/11 COM DESONERAÇÃO	-	-	04/2019
		SINAPI	2018/02 COM DESONERAÇÃO	86,61%	49,67%	03/2019
		COMPOSIÇÕES PRÓPRIAS				
				-	-	

VALOR BDI (25.00%):	1,42
VALOR COM BDI:	7,11

2.4. 83344 - ESPALHAMENTO DE MATERIAL EM BOTA FORA, COM UTILIZACAO DE TRATOR DE ESTEIRAS DE 165 HP (M3)

SERVICO	FONTE	UNID	COEFICIENTE	PREÇO UNITÁRIO	TOTAL	
5847	TRATOR DE ESTEIRAS, POTÊNCIA 170 HP, PESO OPERACIONAL 19 T, CAÇAMBA 5,2 M3 - CHP DIURNO. AF_06/2014	SINAPI	CHP	0,00298670	155,51	0,46
88316	SERVENTE COM ENCARGOS COMPLEMENTARES	SINAPI	H	0,02550000	6,92	0,18
TOTAL SERVICIO:					0,64	

VALOR SEM ENCARGOS:	0,64
VALOR ENCARGOS (86.61%):	0,11
VALOR COM ENCARGOS:	0,76
VALOR BDI (25.00%):	0,19
VALOR COM BDI:	0,94

3.1. 2 S 04 100 03 - Corpo BSTC D=1,00m (m)

EQUIPAMENTOS	QUANT	UTILIZAÇÃO		CUSTO OPERACIONAL		CUSTO HORÁRIO	
		PROD	IMPR	PROD	IMPR		
E402	Caminhão Carroceria : Mercedes Benz : 2726 K- de madeira 15 t	0,0300	1,0000	0,0000	150,3335	16,1991	4,5100
E404	Caminhão Basculante : Mercedes Benz : 2726 K- 10 m3 -	0,0100	1,0000	0,0000	153,7618	16,1991	1,5376
E434	Caminhão Carroceria : Mercedes Benz : L 1620/51 - c/ guindauto 6 t x m	0,0300	1,0000	0,0000	97,8866	16,1991	2,9366
TOTAL EQUIPAMENTOS:							8,9842

MÃO DE OBRA		UNID	CONSUMO	SALÁRIO HORA	CUSTO HORÁRIO
T501	Encarregado de turma	H	2,7000	25,4986	68,8462
T604	Pedreiro	H	0,5000	12,9743	6,4872
T701	Servente	H	1,5000	8,3246	12,4869
TOTAL MÃO DE OBRA:					87,8203

Adicional M.O. - FERRAMENTAS (20,51 %):	18,0119
Custo Horário da Execução:	114,8164
Produção da Equipe:	1,0000
Custo Unitário da Execução:	114,8164

SERVIÇOS	UNID	CONSUMO	PREÇO UNITÁRIO	CUSTO UNITÁRIO	
1 A 00 908 01	Dentes para bueiros simples D=1,00 m	und	0,2000	63,9700	12,7940
1 A 01 401 01	Forma comum de madeira	m ²	0,2240	77,8100	17,4294
1 A 01 512 10	Concreto ciclópico fck=15 MPa	m ³	0,5700	203,7500	116,1375
1 A 01 604 01	Argamassa cimento-areia 1-4	m ³	0,0130	254,4500	3,3078
1 A 01 765 01	Confecção de tubos de concreto armado D=1,00m CA-4	m	1,0000	343,5700	343,5700
TOTAL SERVIÇOS:				493,2388	

Custo Direto Total:	608,0552
VALOR SEM ENCARGOS:	463,97
VALOR ENCARGOS (87.49%):	144,09
VALOR COM ENCARGOS:	608,06

RELATÓRIO ANALÍTICO - COMPOSIÇÕES DE CUSTOS

OBRA:	CONSTRUÇÃO DE DRENAGEM PROFUNDA DE ÁGUAS PLUVIAIS, NA RUA JOCA MOTA.	DATA: 13/04/2019	BDI: 25,00%	
LOCAL:	SEDE DE LIMA CAMPOS - MA.	FONTE	VERSÃO	HORA
CLIENTE:	PREFEITURA MUNICIPAL DE LIMA CAMPOS	CAEMA	2018/04	116,68%
UNIDADES:	1.0UNIDADE	SICRO	2018/11 COM DESONERAÇÃO	87,49%
VALOR POR UNIDADE:	R\$ 294.122,30	SICRO	2018/11 COM DESONERAÇÃO	-
		SINAPI	2019/02 COM DESONERAÇÃO	86,61%
			COMPOSIÇÕES PRÓPRIAS	-
				49,67%

VALOR BDI (34.32%):	208,69
VALOR COM BDI:	816,74

3.2. 2 S 04 100 01 - Corpo BSTC D=0,60m (m)

EQUIPAMENTOS	QUANT	UTILIZAÇÃO		CUSTO OPERACIONAL		CUSTO HORÁRIO	
		PROD	IMPR	PROD	IMPR		
E402	Caminhão Carroceria : Mercedes Benz : 2726 K - de madeira 15 t	0,0100	1,0000	0,0000	150,3335	16,1991	1,5033
E404	Caminhão Basculante : Mercedes Benz : 2726 K - 10 m3 -	0,0100	1,0000	0,0000	153,7618	16,1991	1,5376
E434	Caminhão Carroceria : Mercedes Benz : L 1620/51 - c/ guindauto 6 t x m	0,0100	1,0000	0,0000	97,8866	16,1991	0,9789
TOTAL EQUIPAMENTOS:							4,0198

MÃO DE OBRA		UNID	CONSUMO	SALÁRIO HORA	CUSTO HORÁRIO
T501	Encarregado de turma	H	2,7000	25,4986	68,8462
T604	Pedreiro	H	0,3000	12,9743	3,8923
T701	Servente	H	0,9000	8,3246	7,4921
TOTAL MÃO DE OBRA:					80,2306

Adicional M.O. - FERRAMENTAS (20,51 %):	16,4553
Custo Horário da Execução:	100,7057
Produção da Equipe:	1,0000
Custo Unitário da Execução:	100,7057

SERVIÇOS	UNID	CONSUMO	PREÇO UNITÁRIO	CUSTO UNITÁRIO
1 A 00 906 01	Dentes para bueiros simples D=0,60 m	und	0,2000	43,4800
1 A 01 401 01	Forma comum de madeira	m ²	0,1360	77,8100
1 A 01 512 10	Concreto ciclópico fck=15 MPa	m ³	0,2380	203,7500
1 A 01 604 01	Argamassa cimento-areia 1:4	m ³	0,0050	254,4500
1 A 01 755 01	Confeção de tubos de concreto armado D=0,60m CA-4	m	1,0000	152,5600

TOTAL SERVIÇOS:		221,6030
Custo Direto Total:		322,3087
VALOR SEM ENCARGOS:		232,53
VALOR ENCARGOS (87.49%):		89,78
VALOR COM ENCARGOS:		322,31
VALOR BDI (34.32%):		110,62
VALOR COM BDI:		432,93

3.3. 2 S 04 963 06 - Poço de visita - PVI 06 (und)

MÃO DE OBRA		UNID	CONSUMO	SALÁRIO HORA	CUSTO HORÁRIO
T501	Encarregado de turma	H	21,0000	25,4986	535,4706
TOTAL MÃO DE OBRA:					535,4706

RELATÓRIO ANALÍTICO - COMPOSIÇÕES DE CUSTOS

OBRA:	CONSTRUÇÃO DE DRENAGEM PROFUNDA DE ÁGUAS PLUVIAIS, NA RUA JOCA MOTA.	DATA: 13/04/2019	BDI: 25,00%			
LOCAL:	SEDE DE LIMA CAMPOS - MA.	FONTE	VERSÃO	HORA	MES	REF.
CLIENTE:	PREFEITURA MUNICIPAL DE LIMA CAMPOS	CAEMA	2018/04	116,68%	-	09/2018
UNIDADES:	1,0UNIDADE	SICRO	2018/11 COM DESONERAÇÃO	87,49%	-	03/2017
VALOR POR UNIDADE:	R\$ 294.122,30	SICRO	2018/11 COM DESONERAÇÃO	-	-	04/2019
		SINAPI	2018/02 COM DESONERAÇÃO	86,61%	49,67%	03/2019
			COMPOSIÇÕES PRÓPRIAS	-	-	

Adicional M.O. - FERRAMENTAS (15,51 %):	83,0515
Custo Horário da Execução:	618,5221
Produção da Equipe:	1,0000
Custo Unitário da Execução:	618,5221

SERVIÇOS	UNID	CONSUMO	PREÇO UNITÁRIO	CUSTO UNITÁRIO	
1 A 01 401 01	Forma comum de madeira	m2	12,0760	77,8100	939,6336
1 A 01 415 01	Concr estr fck=15MPa contr raz uso ger conf e lanç	m3	3,5000	260,3500	911,3650
1 A 01 580 02	Fornecimento, preparo e colocação formas aço CA 50	kg	31,6000	6,5900	208,2440
TOTAL SERVIÇOS:				2.059,2426	

Custo Direto Total:	2.677,7647
VALOR SEM ENCARGOS:	2.088,95
VALOR ENCARGOS (87.49%):	588,80
VALOR COM ENCARGOS:	2.677,75
VALOR BDI (34.32%):	919,00
VALOR COM BDI:	3.596,75

3.4. 2 S 04 960 01 - Boca de lobo simples grelha concr. - BLS 01 (und)

MÃO DE OBRA	UNID	CONSUMO	SALÁRIO HORA	CUSTO HORÁRIO	
T501	Encarregado de turma	H	2,9600	25,4986	75,4759
TOTAL MÃO DE OBRA:				75,4759	

Adicional M.O. - FERRAMENTAS (15,51 %):	11,7063
Custo Horário da Execução:	87,1822
Produção da Equipe:	1,0000
Custo Unitário da Execução:	87,1822

SERVIÇOS	UNID	CONSUMO	PREÇO UNITÁRIO	CUSTO UNITÁRIO	
1 A 00 902 01	Alvenaria de tijolos	m2	3,8100	56,3900	214,8459
1 A 01 401 01	Forma comum de madeira	m2	1,2400	77,8100	96,4844
1 A 01 415 01	Concr estr fck=15MPa contr raz uso ger conf e lanç	m3	0,2500	260,3900	65,0975
1 A 01 422 01	Concr estr fck=25MPa contr raz uso ger conf e lanç	m3	0,0600	276,2900	16,5774
1 A 01 580 02	Fornecimento, preparo e colocação formas aço CA 50	kg	4,1000	6,5900	27,0190
1 A 01 603 01	Argamassa cimento-areia 1:3	m3	0,0600	308,7800	18,5268
TOTAL SERVIÇOS:				438,5510	

Custo Direto Total:	525,7332
VALOR SEM ENCARGOS:	406,32
VALOR ENCARGOS (87.49%):	119,40
VALOR COM ENCARGOS:	525,72
VALOR BDI (34.32%):	180,43
VALOR COM BDI:	706,14

4.1. 140225 - RECOMPOSIÇÃO DE PAVIMENTAÇÃO COM A.A.U.Q. EM TRINCHEIRA, INCLUSIVE IMPRIMAÇÃO (M3)

RELATÓRIO ANALÍTICO - COMPOSIÇÕES DE CUSTOS

OBRA:	CONSTRUÇÃO DE DRENAGEM PROFUNDA DE ÁGUAS PLUVIAIS, NA RUA JOCA MOTA.	DATA: 13/04/2019	BDI: 25,00%		
LOCAL:	SEDE DE LIMA CAMPOS - MA.	FONTE	VERSÃO	HORA	MES
CLIENTE:	PREFEITURA MUNICIPAL DE LIMA CAMPOS	CAEMA	2018/04	116,68%	-
UNIDADES:	1.0UNIDADE	SICRO	2016/11 COM DESONERAÇÃO	87,49%	-
VALOR POR UNIDADE:	R\$ 294.122,30	SICRO	2018/11 COM DESONERAÇÃO	-	-
		SINAPI	2019/02 COM DESONERAÇÃO	86,61%	49,67%
			COMPOSIÇÕES PRÓPRIAS	-	-
					REF.
					09/2018
					03/2017
					04/2019
					03/2019

SERVICO	FONTE	UNID	COEFICIENTE	PREÇO UNITÁRIO	TOTAL
180210 IMPRIMAÇÃO INCLUINDO PINTURA DE LIGAÇÃO	CAEMA	M2	40,00000000	6,39	255,60
180213 PAVIMENTO COM AREIA ASFÁLTICA USINADA QUENTE	CAEMA	M3	0,20500000	430,58	88,27
TOTAL SERVIÇO:					343,87

VALOR SEM ENCARGOS:	343,87
VALOR ENCARGOS (116.68%):	9,40
VALOR COM ENCARGOS:	353,27
VALOR BDI (25.00%):	88,32
VALOR COM BDI:	441,59

4.2. 1600412 - Limpeza manual do terreno - raspagem e limpeza de terreno plano (m²)

MÃO DE OBRA	UNID	CONSUMO	SALÁRIO HORA	CUSTO HORÁRIO
P9824 Servente	h	1,0000	14,5366	14,5366
TOTAL MÃO DE OBRA:				14,5366

Custo Horário da Execução:	14,5366
Produção da Equipe:	5,0000
Custo Unitário da Execução:	2,9073
Custo do FIC (0,02936):	0,0854
Custo Direto Total:	2,9927
VALOR SEM ENCARGOS:	1,10
VALOR ENCARGOS (173.21%):	1,89
VALOR COM ENCARGOS:	2,99
VALOR BDI (25.00%):	0,75
VALOR COM BDI:	3,74

Emílio Emerson Xavier Guimarães

Emílio Emerson Xavier Guimarães
 Engenheiro Civil
 CREA: 155503/1-5XXXX
 Matrícula nº 5748/D



ESTADO DO MARANHÃO
PREFEITURA MUNICIPAL DE LIMA CAMPOS
Praça Duque de Caxias, s/n, Centro - CEP: 65.728-000
CNPJ n.º 06.933.519/0001-09

DECLARAÇÃO DE PARCELA DE MAIOR RELEVÂNCIA

Serão identificados a seguir os itens que possuem uma Parcela de Maior Relevância de acordo com a Curva ABC e/ou Tecnicamente, referente ao Projeto de **CONSTRUÇÃO DE DRENAGEM PROFUNDA DE ÁGUAS PLUVIAIS, NA RUA JOCA MOTA.**

ITEM 2.2	Quantidade
REATERRO E COMPACTAÇÃO	692,48 m ³

ITEM 3.1	Quantidade
CORPO BSTC D=1,00m	270,00 m

Atenciosamente,

Lima Campos (MA), 13 de abril de 2019.

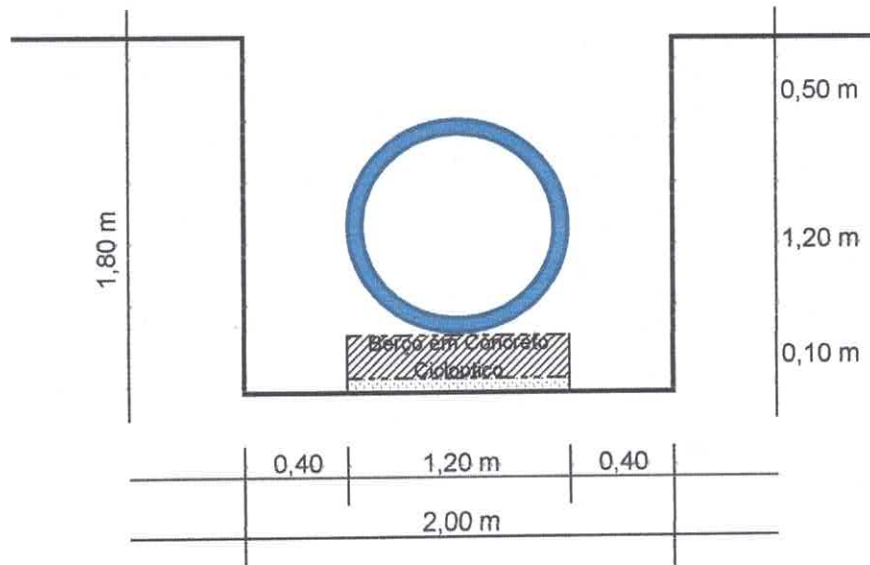
Emilio Emerson Xavier Guimarães
Engenheiro Civil
CONFEA / CREA nº 110359071-5



Emílio Emmentel Guimarães

Emílio Emmentel Guimarães
CNPJ nº 08.245.888/0001-07

**ASSENTAMENTO DE TUBO DE CONCRETO
DIAMETRO INTERNO DE 1,00 m - e = 0,10 m**



Emílio Emerson Xavier Guimarães
EMÍLIO ÉMERSON XAVIER GUIMARÃES
 Engenheiro Civil
 CONFEA / CREA nº 110359071-5

PREFEITURA MUNICIPAL DE LIMA CAMPOS

PROJETO: Construção de Drenagem Profunda de Águas Pluviais.		Data: 13/04/2019
ENG.º RESPONÇAVEL: EMÍLIO ÉMERSON XAVIER GUIMARÃES	MUNICÍPIO: LIMA CAMPOS - MA	Plancha: 1/1
CONFEA/CREA nº 110359071-5	LOCALIDADE: RUA JOCA MOTA	
Escala: Sem Escala	TÍTULO: DETALHE	



Anotação de Responsabilidade Técnica - ART
Lei nº 6.496, de 7 de dezembro de 1977

CREA-MA

ART OBRA / SERVIÇO
Nº MA20190259085

Conselho Regional de Engenharia e Agronomia do Estado do Maranhão

INICIAL

1. Responsável Técnico

EMILIO EMERSON XAVIER GUIMARAES
Título profissional: ENGENHEIRO CIVIL

RNP: 1103590715
Registro: 1103590715MA

2. Dados do Contrato

Contratante: PREFEITURA MUNICIPAL DE LIMA CAMPOS
PRAÇA DUQUE DE CAXIAS
Complemento:
Cidade: Lima Campos
Contrato: Não especificado
Valor: R\$ 294.122,30
Ação Institucional: Outros

Celebrado em: 02/01/2018
Tipo de contratante: PESSOA JURÍDICA

Bairro: CENTRO
UF: MA

CPF/CNPJ: 06.933.519/0001-09
Nº: SN

CEP: 65728000

3. Dados da Obra/Serviço

RUA JOCA MOTA
Complemento:
Cidade: Lima Campos
Data de Início: 20/06/2019
Finalidade: Saneamento básico
Proprietário: PREFEITURA MUNICIPAL DE LIMA CAMPOS

Previsão de término: 19/12/2019

Bairro: SEDE
UF: MA
Coordenadas Geográficas: 0, 0
Código: Não especificado

Nº: SN

CEP: 65728000

CPF/CNPJ: 06.933.519/0001-09

4. Atividade Técnica

- 1 - ATUACAO
12 - PROJETO > ATIVIDADES DE A.R.T. -> #A0605 - DRENAGEM
59 - FISCALIZACAO > ATIVIDADES DE A.R.T. -> #A0605 - DRENAGEM
41 - ORCAMENTO > ATIVIDADES DE A.R.T. -> #A0605 - DRENAGEM

Quantidade	Unidade
270,00	m
270,00	m
270,00	m

Após a conclusão das atividades técnicas o profissional deverá proceder a baixa desta ART

5. Observações

ELABORAÇÃO DE PROJETO, ORÇAMENTO E FISCALIZAÇÃO DE OBRA DE DRENAGEM PROFUNDA DE ÁGUAS PLUVIAIS, NA RUA JOCA MOTA.

6. Declarações

- Cláusula Compromissória: Qualquer conflito ou litígio originado do presente contrato, bem como sua interpretação ou execução, será resolvido por arbitragem, de acordo com a Lei no. 9.307, de 23 de setembro de 1996, por meio do Centro de Mediação e Arbitragem - CMA vinculado ao Crea-MA, nos termos do respectivo regulamento de arbitragem que, expressamente, as partes declaram concordar.
- Declaro que estou cumprindo as regras de acessibilidade previstas nas normas técnicas da ABNT, na legislação específica e no decreto n. 5296/2004.

7. Entidade de Classe

CLUBE DE ENGENHARIA DO MA

8. Assinaturas

Declaro serem verdadeiras as informações acima

Lima Campos, 7 de junho de 2019
Local data

Emilio Emerson Xavier Guimaraes
EMILIO EMERSON XAVIER GUIMARAES - CPF: 269.680.883-04

[Assinatura]
PREFEITURA MUNICIPAL DE LIMA CAMPOS - CNPJ: 06.933.519/0001-09

9. Informações

* A ART é válida somente quando quitada, mediante apresentação do comprovante do pagamento ou conferência no site do Crea.

10. Valor

Valor da ART: R\$ 226,50 Registrada em: 30/05/2019 Valor pago: R\$ 226,50 Nosso Número: 8302038805

A autenticidade desta ART pode ser verificada em: <https://crea-ma.sitac.com.br/publico/>, com a chave: wdZ87
Impresso em: 07/06/2019 às 09:35:45 por: ip: 177.47.59.124

www.creama.org.br
Tel: (98) 2106-8300

faleconosco@creama.org.br
Fax: (98) 2106-8300

CREA-MA
Conselho Regional de Engenharia
e Agronomia do Estado do
Maranhão





ESTADO DO MARANHÃO
PREFEITURA MUNICIPAL DE LIMA CAMPOS
CNPJ Nº 06.933.519/0001-09
SECRETARIA MUNICIPAL DE MEIO AMBIENTE



SEMA SECRETARIA MUNICIPAL DE MEIO AMBIENTE.

CERTIDÃO / DISP N º: 01 04 /2019

CERTIDÃO DE DISPENSA DO MEIO AMBIENTE

A Secretaria Municipal de Meio Ambiente, regulamentado pela lei Orgânica do Município, lei 556/2007 aprovada em 10 de Dezembro de 2007 e lei 719 de 14 de Junho de 2017, conforme Resolução CONAMA nº 237/97 Artigo 10 parágrafo 1º, amparado pela Constituição Federal, com sede na Praça Duque de Caxias, s/nº, Centro Administrativo de Lima Campos, Maranhão por seu representante legal abaixo assinado, vem declarar para todos os fins e efeitos de direito que, **CONCEDE A DISPENSA DE LICENCIAMENTO AMBIENTAL** referente ao **Projeto de Construção de Drenagem Profunda de Águas Pluviais, na rua Joca Mota, Zona Urbana do município de Lima Campos-MA**, por se tratar de obra um empreendimento de baixo potencial poluidor e degradador, deste modo com baixo impacto ambiental passível de dispensa de licenciamento, **CONCEDE** a presente DLA, no âmbito Municipal, igualmente, visando dar prosseguimento a realização do pleito. Pede deferimento.

Lima Campos, Maranhão, 13 de Abril de 2019.


Aristânia Freitas Silva Mota
CPF.: 716.578.433-00
Sec. Mun. de Meio Ambiente
ARISTANIA FREITAS SILVA MOTA
Secretária Municipal do Meio Ambiente